



Страна редуктора SQM5 с выходным валом № 7



Задняя сторона SQM5, исполнение без второго конца выходного вала



Задняя сторона SQM5, исполнение с двумя концами выходного вала

Приводы для воздушных и газовых заслонок

SQM5...

с электронными модулями

- Исполнительный механизм с электроприводом, крутящий момент до 40 Нм
- Варианты с правым и левым вращением
- Время работы от 10 до 90 с
- Имеются в наличии различные исполнения вала
- С 1 или 2 концами выходного вала, выходные валы могут заменяться или доступны отдельно
- Возможность дополнительной установки электронных модулей для управления и подачи обратной информации о фактическом положении посредством непрерывных сигналов
- Внутренний и внешний индикатор положения
- Выходной вал и кулачковый вал отсоединяются по отдельности
- Варианты с допуском UL

Приводы SQM5 и это техническое описание предназначены для изготовителей, которые устанавливают эти приводы на свое оборудование!

Применение

Исполнительные механизмы SQM5 предназначены для привода воздушных и газовых заслонок. Области применения: жидкотопливные и газовые горелки средней и высокой мощности.

Устройства предназначены преимущественно для регулирования расхода газа, количества жидкого топлива и воздуха для горения в зависимости от нагрузки.

- в сочетании с 3-позиционными регуляторами и регуляторами постоянного действия (например, 4...20 мА) и/или
- непосредственно с автоматами горения

Дополнительная документация

Тип изделия	Вид документации	Номер документации
ASZ	Техническое описание	N7921
AGA56	Техническое описание	N7922



Чтобы избежать несчастных случаев, нанесения материального или экологического ущерба, необходимо соблюдать следующие предупредительные указания!

Открытие устройства, выполнение модификаций и внесение изменений должны производиться только квалифицированными специалистами!

- Необходимо полностью прочитать документацию к исполнительным механизмам. Пренебрежение этим условием может привести к опасным ситуациям.
- Пользователь обязан обеспечить соответствие исполнительных механизмов требованиям соответствующих стандартов применения.
- Все действия, связанные с изделием, такие как (монтаж, настройка и техническое обслуживание), должны выполняться квалифицированным и авторизованным персоналом.



Внимание!

- Опасность поражения электрическим током. Чтобы отключить устройство от подачи напряжения, возможно, потребуется разомкнуть более чем один выключатель. Перед проведением технического обслуживания необходимо отключить устройство от электропитания.
 - Электрическое соединение между резьбовыми соединениями защитной трубки не создается автоматически. Это соединение необходимо установить во время электромонтажа.
 - Пластиковая контактная пластина не гарантирует заземление резьбовых соединений защитной трубки. Оно должно обеспечиваться подходящими шайбами и проволочными перемычками.
 - Все настройки кулачковых выключателей должны соответствовать требованиям соответствующих норм применения.
-
- Для защиты от поражения электрическим током необходимо обеспечить достаточную защиту от прикосновения к соединительным клеммам. Необходимо исключить возможность прикосновения к неизолированным разъемам или проводам.
 - Каждый раз по завершении работ (установка, монтаж, обслуживание и т.д.) убеждайтесь, что электрическая проводка находится в надлежащем порядке.
 - Падение или удар могут привести к тому, что будет невозможно использовать эти устройства, так как функции безопасности могут быть снижены даже при отсутствии видимых повреждений.
 - Необходимо избегать образования статических зарядов, поскольку в случае прикосновения они могут повредить электронные компоненты устройства.
Рекомендация: Используйте оборудование с защитой от электростатических разрядов (ESD).

Примечание для применения в Северной Америке

- Допускается использование только гибких защитных трубок с соответствующими принадлежностями.
- Разрешается использовать только медные провода.
- Для всех схем класса 2 должны использоваться провода типа CL3, CL3R, CL3P или аналогичные провода
ИЛИ
Для всех схем используется разводка по классу 1 (электрический свет или силовые цепи).

Указания по монтажу

- Выполняйте соответствующие действующие национальные предписания по технике безопасности.
- Монтаж и установка в зоне DIN должны отвечать требованиям VDE, в частности стандартам DIN/VDE 0100, 0550 и DIN/VDE 0722.
- Привод должен быть защищен от прямого солнечного излучения.
- Моменты затяжки
 - Винты крышки: 3,5 Нм
 - Крышка с выводами: 2 Нм

Указания по установке

- Электропроводка должна соответствовать требованиям страны и региона.
- Обеспечьте защиту подключенных кабелей от натяжения в соответствии со стандартами (например, DIN EN 60730 и DIN EN 60335).
- Проследите за тем, чтобы отдельные раскрутившиеся провода не касались соседних соединений. Используйте подходящие наконечники для многожильных проводов.
- Неиспользуемые на SQM5 подключения должны быть снабжены холостым штепселем.
- Для защиты от поражения электрическим током при прокладке проводки необходимо обеспечить изоляцию проводов под напряжением 120 или 230 В ~ от остальных проводов.
- Вал исполнительного механизма и соответствующий исполнительный орган должны быть соединены с геометрическим замыканием.
- Кабельные вводы должны выполняться исключительно из полимерных материалов.



Применяемые директивы:

- Директива по низковольтному оборудованию 2014/35/EC
- Электромагнитная совместимость (помехозащищенность) 2014/30/EC

Соответствие предписаниям применяемых директив подтверждается при соблюдении следующих стандартов/инструкций:

- Устройства управления автоматические электрические бытового и аналогичного назначения
Часть 1: Общие требования DIN EN 60730-1
- Устройства управления автоматические электрические бытового и аналогичного назначения
Часть 2-14: Дополнительные требования к электрическим исполнительным механизмам DIN EN 60730-2-14

Действующие редакции стандартов см. в Декларации соответствия!



Соответствие директивам ЕАС (Соответствие директивам Евразии)



ISO 9001:2015
ISO 14001:2015
OHSAS 18001:2007



Директива RoHS, Китай
Таблица опасных веществ:
<http://www.siemens.com/download?A6V10883536>



Приводы, предназначенные для применения в США / Канаде, имеют обозначение «R» (см. пример) и имеют допуски UL /  и CSA / .

Пример: SQM50.480R1

Срок службы

Исполнительный механизм имеет расчетный срок службы * 250 000 пусковых циклов (ЗАКР ⇔ ОТКР ⇔ ЗАКР) при нагрузке с номинальным моментом во всем диапазоне угла поворота, что при нормальных условиях эксплуатации соответствует приблизительно десяти годам работы (начиная с даты изготовления, указанной на заводской табличке). Основанием для этого являются результаты испытаний на установление рабочего ресурса в соответствии со стандартом EN 298. Перечень условий опубликован Европейским союзом производителей оборудования управления (European Control Manufacturers Association, Afecor) (www.afecor.org).

Расчетный срок службы указан с условием использования исполнительного механизма в соответствии с данными технического описания. При достижении расчетного срока службы, определяемого на основе количества циклов включения горелки или соответствующего времени использования, исполнительный механизм должен быть заменен авторизованным персоналом.

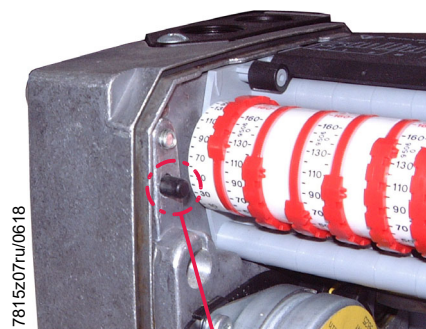
* Расчетный срок службы не является гарантийным периодом, указанным в условиях поставки.

Рекомендации по утилизации

В состав устройства входят электрические и электронные компоненты, которые нельзя утилизировать вместе с бытовыми отходами. Необходимо обязательно соблюдать местное и общее действующее законодательство.

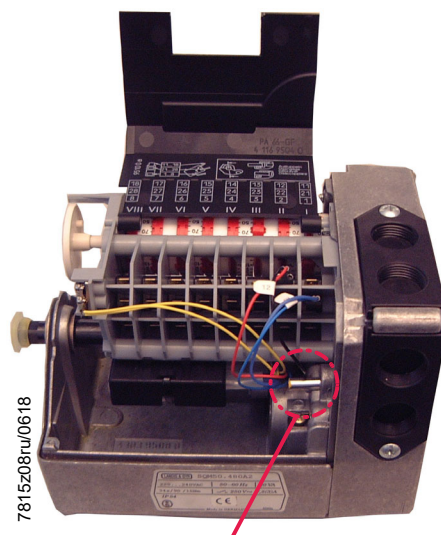
Исполнение

- Корпус
- Детали корпуса из алюминиевой отливки, полученной литьем под давлением
 - Элементы обшивки выполнены из ударопрочной и теплостойкой пластмассы
- Приводной двигатель
- Синхронный электродвигатель
- Соединения
- Настройка приводного и распределительного валов может производиться с помощью 2 отдельных соединений независимо от редуктора.
 - Вал редуктора и двигатель разъединяются вручную путем приведения в действие муфты (стяжной шпильки [Kx], см. *Технические данные*).
 - Возврат в исходное положение производится автоматически
 - Стяжная шпилька (K1 и K2).
- Разъединение редуктора и кулачкового вала при помощи стяжной шпильки (K1).



Стяжная шпилька "K1"

- Разъединение выходного вала и редуктора при помощи стяжной шпильки (K2).



Стяжная шпилька "K2"

Привод
распределительного
вала

Зубчатое зацепление с малым зазором.

Задание точки
переключения

- С помощью вращающихся кулачковых шайб.
- Шкалы рядом с кулачковыми шайбами показывают угол установки точки включения.

Индикация положения

- Внутренняя:
 - Шкала на конце кулачкового барабана
 - Черный участок шкалы при левом вращении, одиночная стрелка на кулачке
 - Красный участок шкалы при правом вращении, двойная стрелка на кулачке
- Внешняя:
 - Шкала в смотровом окошке

Исполнение (продолжение)

Способ подключения

- Плоский электрический соединитель микровыключателя
- Винтовое соединение для подключения проводов «N» (нейтральный) и «PE» (защитный)
- Возможность предварительного монтажа и крепления электрической проводки с помощью съемной пластмассовой вставки с упорной резьбой
- Легкость заведения комплекта проводов благодаря наличию крупных отверстий в корпусе
- Крепление вставки с упорной резьбой вместе со всем жгутом проводов с помощью винта

Редуктор

Зубчатые колеса и подшипники не требуют технического обслуживания.

Выходной вал

- Крепление с помощью съемного стопорного кольца
- Легкость замены
- Возможность осуществления привода с обеих сторон при использовании соответствующего вала
- Поставляются различные исполнения вала.

Крепление привода

- Крепежные отверстия с торцевой и нижней стороны корпуса
- Крепление с торцевой стороны возможно также изнутри
- Возможность изменения высоты монтажа за счет использования дополнительно поставляемого адаптера

Обзор модификаций (другие типы приводов – по запросу)

Поставка приводов с предварительно установленными принадлежностями производится только по запросу.

~ 220 В -15% ... ~ 240 В +10%, 50...60 Гц ±6%

Стандартные типы! (другие исполнения – по запросу)		Вращающий момент и момент удержания 3)	Время работы при 50 Гц для угла поворота 1)		Вспомогательный выключатель, вкл. 2 концевых выключателя	Исполнение вала	Электронный модуль (установлен на заводе) 5)	Потенциометр (установлен на заводе) 6)
№ артикула	Тип		Макс. Нм 2)	90°				
BPZ:SQM50.260A2G4	SQM50.260A2G4	10	10 с	14 с	4	---	56.41A27	12.33
S55452-D401-A100	SQM50.260A2Z3	10	10 с	14 с	4	---	56.9Ax7	12.30
BPZ:SQM50.341A2	SQM50.341A2	10	15 с	22 с	4	58.1	---	---
BPZ:SQM50.341A2G3	SQM50.341A2G3	10	15 с	---	4	58.1	56.41A27	12.30
BPZ:SQM50.380A2	SQM50.380A2	15	15 с	22 с	8	---	---	---
BPZ:SQM50.381A2	SQM50.381A2	10	15 с	22 с	8	58.1	---	---
BPZ:SQM50.381A2G3	SQM50.381A2G3	10	15 с	---	8	58.1	56.41A27	12.30
BPZ:SQM50.387A2	SQM50.387A2	15	15 с	22 с	8	58.7	---	---
BPZ:SQM50.387A2G3	SQM50.387A2G3	15	15 с	---	8	58.7	56.41A27	12.30
BPZ:SQM50.424A2Z7	SQM50.424A2Z7	15	34 с	---	2	58.4	56.9A27	12.30
BPZ:SQM50.441A2	SQM50.441A2	10	34 с	49 с	4	58.1	---	---
BPZ:SQM50.441A2G3	SQM50.441A2G3	10	34 с	---	4	58.1	56.41A27	12.30
BPZ:SQM50.441A2Z3	SQM50.441A2Z3	10	34 с	---	4	58.1	56.9A27	12.30
BPZ:SQM50.480A2	SQM50.480A2	15	34 с	49 с	8	---	---	---
BPZ:SQM50.480A2G3	SQM50.480A2G3	15	34 с	---	8	---	56.41A27	12.30
BPZ:SQM50.480A2Z3	SQM50.480A2Z3	15	34 с	---	8	---	56.9A27	12.30
BPZ:SQM50.481A2	SQM50.481A2	10	34 с	49 с	8	58.1	---	---
BPZ:SQM50.481A2G3	SQM50.481A2G3	10	34 с	---	8	58.1	56.41A27	12.30
BPZ:SQM50.481A2Z3	SQM50.481A2Z3	10	34 с	---	8	58.1	56.9A27	12.30
BPZ:SQM50.482A2	SQM50.482A2	15	34 с	49 с	8	58.2	---	---
BPZ:SQM50.482A2Z3	SQM50.482A2Z3	15	34 с	---	8	58.2	56.9A27	12.30
BPZ:SQM50.483A2	SQM50.483A2	15	34 с	49 с	8	58.3	---	---

Стандартные типы! (другие исполнения – по запросу)		Вращающий момент и момент удержания 3)	Время работы при 50 Гц для угла поворота 1)		Вспомогательный выключатель, вкл. 2 концевых выключателя	Исполнение вала	Электронный модуль (установлен на заводе) 5)	Потенциометр (установлен на заводе) 6)
№ артикула	Тип	Макс. Нм 2)	90°	130°	шт.	AGA...	AGA...	ASZ...
BPZ:SQM50.483A2Z3	SQM50.483A2Z3	15	30 с	43 с	8	58.3	56.9A27	12.30
BPZ:SQM50.681A2	SQM50.681A2	10	68 с	98 с	8	58.1	---	---
BPZ:SQM53.442A2	SQM53.442A2	25	30 с	43 с	4	58.2	---	---
BPZ:SQM53.482A2	SQM53.482A2	20	30 с	43 с	8	58.2	---	---
BPZ:SQM53.482A2G4	SQM53.482A2G4	20	30 с	---	8	58.2	56.41A27	12.33
BPZ:SQM53.482A2Z3	SQM53.482A2Z3	20	30 с	---	8	58.2	56.9A27	12.30
BPZ:SQM53.489A2	SQM53.489A2	25	30 с	43 с	8	58.9	---	---
BPZ:SQM53.582A2	SQM53.582A2	20	45 с	65 с	8	58.2	---	---
BPZ:SQM54.480A2	SQM54.480A2	25	30 с	43 с	8	--- ⁴⁾	---	---
BPZ:SQM54.482A2	SQM54.482A2	20	30 с	43 с	8	58.2	---	---
BPZ:SQM54.482A2Z3	SQM54.482A2Z3	20	30 с	43 с	8	58.2	56.9A27	12.30
BPZ:SQM54.580A2	SQM54.580A2	25	45 с	65 с	8	--- ⁴⁾	---	---
BPZ:SQM56.680A2	SQM56.680A2	40	60 с	87 с	8	--- ⁴⁾	---	---
BPZ:SQM56.684A2G4	SQM56.684A2G4	30	60 с	87 с	8	58.4	56.41A27	12.33
BPZ:SQM56.684A2Z3	SQM56.684A2Z3	30	60 с	---	8	58.4	56.9A27	12.30
BPZ:SQM56.687A2	SQM56.687A2	40	60 с	87 с	8	58.7	---	---
BPZ:SQM56.687A2G3	SQM56.687A2G3	40	60 с	---	8	58.7	56.41A27	12.30
BPZ:SQM56.687A2Z3	SQM56.687A2Z3	40	60 с	---	8	58.7	56.9A27	12.30

Обзор модификаций (другие типы приводов – по запросу)

~ 110 В -15%/+10%, 50...60 Гц ±6%

Стандартные типы! (другие исполнения – по запросу)		Вращающий момент и момент удержания 3)	Время работы при 50 Гц для угла поворота 1)		Вспомогательный выключатель, вкл. 2 концевых выключателя	Исполнение вала	Электронный модуль (установлен на заводе) 5)	Потенциометр (установлен на заводе) 6)
№ артикула	Тип		Макс. Нм 2)	90°				
BPZ:SQM50.380A1	SQM50.380A1	15	15 с	22 с	8	---	---	---
BPZ:SQM50.454A1	SQM50.454A1	15	34 с	49 с	5	58.4	---	---
BPZ:SQM50.480A1	SQM50.480A1	15	34 с	49 с	8	---	---	---
BPZ:SQM50.480A1Z3	SQM50.480A1Z3	15	34 с	---	8	---	56.9A17	12.30
BPZ:SQM50.483A1Z3	SQM50.483A1Z3	15	30 с	---	8	58.3	56.9A17	12.30
BPZ:SQM50.680A1	SQM50.680A1	15	68 с	98 с	8	---	---	---
BPZ:SQM53.480A1	SQM53.480A1	25	30 с	43 с	8	---	---	---
BPZ:SQM53.482A1	SQM53.482A1	20	30 с	43 с	8	58.2	---	---
BPZ:SQM53.482A1Z3	SQM53.482A1Z3	20	30 с	---	8	58.2	56.9A17	12.30
BPZ:SQM53.580A1	SQM53.580A1	25	45 с	65 с	8	---	---	---
BPZ:SQM54.482A1	SQM54.482A1	20	30 с	43 с	8	58.2	---	---
BPZ:SQM56.680A1	SQM56.680A1	40	60 с	87 с	8	---	---	---
BPZ:SQM56.687A1	SQM56.687A1	40	60 с	87 с	8	58.7	---	---
BPZ:SQM56.687A1Z3	SQM56.687A1Z3	40	60 с	---	8	58.7	56.9A17	12.30

Обзор модификаций (другие типы приводов – по запросу)

~ 24 В -15/+10%, 50...60 Гц ±6%

Стандартные типы! (другие исполнения – по запросу)		Вращающий момент и момент удержания 3)	Время работы при 50 Гц для угла поворота 1)		Вспомогательный выключатель, вкл. 2 концевых выключателя	Исполнение вала	Электронный модуль (установлен на заводе) 5)	Потенциометр (установлен на заводе) 6)
№ артикула	Тип		Макс. Нм 2)	90°				
BPZ:SQM50.380A8	SQM50.380A8	15	15 с	22 с	8	---	---	---
BPZ:SQM50.454A8	SQM50.454A8	15	34 с	49 с	5	58.4	---	---
BPZ:SQM50.480A8	SQM50.480A8	15	34 с	49 с	8	---	---	---
BPZ:SQM50.480A8Z3	SQM50.480A8Z3	15	34 с	---	8	---	56.9A87	12.30
BPZ:SQM50.483A8	SQM50.483A8	15	34 с	49 с	8	58.3	---	---
BPZ:SQM50.483A8Z3	SQM50.483A8Z3	15	34 с	---	8	58.3	56.9A87	12.30
BPZ:SQM50.543A8	SQM50.543A8	15	45 с	65 с	4	58.3	---	---
BPZ:SQM50.680A8	SQM50.680A8	15	60 с	87 с	8	---	---	---
BPZ:SQM53.480A8	SQM53.480A8	25	30 с	43 с	8	---	---	---
BPZ:SQM56.687A8	SQM56.687A8	40	60 с	87 с	8	58.7	---	---

Обзор модификаций (другие типы приводов – по запросу)

~ 110 В -15 % / +10 %, 60 Гц ±6 %, с регистрацией в UL

Стандартные типы! (другие исполнения – по запросу)		Вращающий момент и момент удержания 3)	Время работы при 50 Гц для угла поворота 1)		Вспомогательный выключатель, вкл. 2 концевых выключателя	Исполнение вала	Электронный модуль (установлен на заводе) 5)	Потенциометр (установлен на заводе) 6)
№ артикула	Тип	Макс. Нм 2)	90°	130°	шт.	AGA...	AGA...	ASZ...
BPZ:SQM50.260R1	SQM50.260R1	15	8 с	12 с	6	--- 4)	---	---
BPZ:SQM50.260R1G4	SQM50.260R1G4	15	8 с	12 с	6	--- 4)	56.41A17	12.33
S55452-D402-A100	SQM50.260R1Z3	10	10 с	---	4	--- 4)	56.9A17	12.803
BPZ:SQM50.360R1	SQM50.360R1	15	12 с	18 с	6	--- 4)	---	---
BPZ:SQM50.361R1G3	SQM50.361R1G3	10	12 с	---	6	58.1	56.41A17	12.30
BPZ:SQM50.364R1G3	SQM50.364R1G3	15	12 с	---	6	58.4	56.41A17	12.30
BPZ:SQM50.367R1G3	SQM50.367R1G3	15	12 с	---	6	58.7	56.41A17	12.30
BPZ:SQM50.450R1G3	SQM50.450R1G3	15	28 с	---	5	--- 4)	56.41A17	12.30
BPZ:SQM50.460R1	SQM50.460R1	15	28 с	41 с	6	--- 4)	---	---
BPZ:SQM50.464R1G3R	SQM50.464R1G3R	15	34 с	---	6	58.4	56.41A17	12.30
BPZ:SQM50.480R1	SQM50.480R1	15	28 с	41 с	8	--- 4)	---	---
BPZ:SQM50.480R1Z3	SQM50.480R1Z3	15	28 с	---	8	--- 4)	56.9A17	12.30
BPZ:SQM50.481R1	SQM50.481R1	10	28 с	41 с	8	58.1	---	---
BPZ:SQM53.460R1	SQM53.460R1	25	28 с	36 с	6	--- 4)	---	---
BPZ:SQM53.480R1G3	SQM53.480R1G3	25	28 с	---	8	--- 4)	56.41A17	12.30
BPZ:SQM53.480R1Z3	SQM53.480R1Z3	25	28 с	---	8	--- 4)	56.9A17	12.30
BPZ:SQM54.560R1	SQM54.560R1	25	27 с	54 с	6	--- 4)	---	---
BPZ:SQM54.560R1A	SQM54.560R1A	25	37 с	54 с	6	--- 4)	56.1A97	---
BPZ:SQM56.560R1	SQM56.560R1	40	37 с	54 с	6	--- 4)	---	---
BPZ:SQM56.560R1G4	SQM56.560R1G4	40	37 с	54 с	6	--- 4)	56.41A17	12.33
BPZ:SQM56.660R1	SQM56.660R1	40	50 с	72 с	6	--- 4)	---	---

Стандартные типы! (другие исполнения – по запросу)		Вращающий момент и момент удержания 3)	Время работы при 50 Гц для угла поворота 1)		Вспомогательный выключатель, вкл. 2 концевых выключателя	Исполнение вала	Электронный модуль (установлен на заводе) 5)	Потенциометр (установлен на заводе) 6)
№ артикула	Тип	Макс. Нм 2)	90°	130°	шт.	AGA...	AGA...	ASZ...
BPZ:SQM56.680R1G3	SQM56.680R1G3	40	50 с	---	8	--- 4)	56.41A17	12.30
BPZ:SQM56.680R1Z3	SQM56.680R1Z3	40	50 с	---	8	--- 4)	56.9A17	12.803
BPZ:SQM56.687R1	SQM56.687R1	40	50 с	87 с	8	58.7	---	---

Обзор модификаций (другие типы приводов – по запросу)

~ 24 В -15/+10%, 50...60 Гц ±6%, с регистрацией в UL

Стандартные типы! (другие исполнения – по запросу)		Вращающий момент и момент удержания 3)	Время работы при 50 Гц для угла поворота 1)		Вспомогательный выключатель, вкл. 2 концевых выключателя	Исполнение вала	Электронный модуль (установлен на заводе) 5)	Потенциометр (установлен на заводе) 6)
№ артикула	Тип		Макс. Нм 2)	90°				
BPZ:SQM50.450R8G3	SQM50.450R8G3	15	34 с	---	5	---	56.41A87	12.30
BPZ:SQM50.460R8	SQM50.460R8	15	34 с	49 с	6	---	56.41A87	---

Приводы

- также соответствуют требованиям стандартов ЕС
- имеют конструкцию, идентичную конструкции соответствующих типов ассортимента

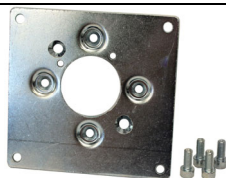
- 1) При частоте сети 60 Гц время работы уменьшается примерно на 17%.
- 2) В пересчете на 250 000 изменений положения
- 3) См. выходные валы и моменты вращения в зависимости от напряжения.
- 4) Выходной вал заказывается отдельно
- 5) Исполнение, см. техническое описание N7922
- 6) Исполнение, см. техническое описание N7921

Принадлежности (необходимо заказывать отдельно).



Пропорциональный исполнительный орган с монтажной платой **VKP**

- Пропорциональный исполнительный орган для установки между резьбовыми фланцами на газовых рампах.
- См. техническое описание N7632.



Монтажная плата. **ASK33.3**

№ артикула: **BPZ:ASK33.3**

- Для монтажа SQM5 на пропорциональный исполнительный орган VKP только с выходным валом AGA58.5.
- См. инструкцию по монтажу M7646 (74 319 0843 0)



Монтажный комплект **ASK33.9**

№ артикула: **BPZ:ASK33.9**

- Для монтажа SQM5 на дроссельную заслонку VKF41.xxxC только с выходным валом AGA58.1.
- См. инструкцию по монтажу M7815.4 (4 319 9535 0)



Вставка с упорной резьбой **AGA55.2**

№ артикула: **BPZ:AGA55.2**

Вкл. уплотнение и винт, для SQM5.



Набор для уплотнения вала **AGA55.5**

№ артикула: **BPZ:AGA55.5**



- Для уплотнения выводов вала и тем самым повышения степени защиты
- Уплотнение вала с обеих сторон на приводе SQM5
- В набор входят также уплотнительные кольца круглого сечения и монтажные винты

См. инструкцию по монтажу M7815.5 (74 319 0577 0)



Распорное кольцо **AGA57.1**

№ артикула: **BPZ:AGA57.1**

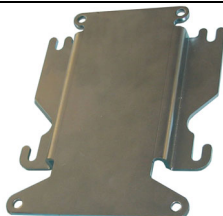
- Адаптер для SQM10 / SQM20
- См. инструкцию по монтажу M7815.1 (4 319 9529 0)

Принадлежности (необходимо заказывать отдельно).



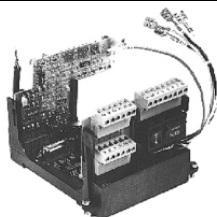
Адаптер для привода ME8 **AGA57.2**
№ артикула: **BPZ:AGA57.2**

См. инструкцию по монтажу M7815.2 (4 319 9536 0).



Адаптер для привода Honeywell Mod. III **AGA57.3**
№ артикула: **BPZ:AGA57.3**

См. инструкцию по монтажу M7815.2 (4 319 9536 0).



Электронные модули **AGA56**

- Для управления приводом
- Возможность модульного монтажа, в комплекте с монтажными рамами и крепежными винтами

См. для **AGA56.1x** техническое описание N7922 и инструкцию по монтажу M7922.3 (4 319 9602 0)

См. для **AGA56.4x** техническое описание N7922 и инструкцию по монтажу M7922.2 (4 319 9542 0)

См. для **AGA56.9x** техническое описание N7922 и инструкцию по монтажу M7922.1 (4 319 9532 0)



Потенциометр **ASZ**

- **ASZxx.3x** См. инструкцию по монтажу M7921 (4 319 9604 0)
 - **ASZxx.7xx** См. инструкцию по монтажу M7806/M7808/M7812 (4 319 2263 0)
 - **ASZxx.8xx** См. инструкцию по монтажу M7806/M7808/M7812 (4 319 2263 0)
 - **ASZxx.9xx** См. инструкцию по монтажу M7806/M7808/M7812 (4 319 2263 0)
- См. техническое описание N7921

Принадлежности (необходимо заказывать отдельно).



Выходной вал	Макс. вращающий момент	Номер типа	Номер для заказа	
			№ артикула	Тип
Ø 10 мм, односторонний, сегментная шпонка DIN 6888, соответствует валу привода SQM10	10 Нм	1	BPZ:AGA58.1	AGA58.1
Ø 10 мм, односторонний, сегментная шпонка DIN 6888, соответствует валу привода SQM10, по 10 шт. в упаковке	10 Нм	1	BPZ:AGA58.1(10)	AGA58.1(10)
Ø 12 мм, односторонний, сегментная шпонка DIN 6888, соответствует валу привода SQM20	20 Нм	2	BPZ:AGA58.2	AGA58.2
□ 9 мм, двухсторонний, соответствует валу привода ME8	25 Нм	3	BPZ:AGA58.3	AGA58.3
□ 9,5 мм, двухсторонний, соответствует валу привода Honeywell Mod. III	30 Нм	4	BPZ:AGA58.4	AGA58.4
□ 9,5 мм, двухсторонний, соответствует валу привода Honeywell Mod. III, по 10 шт. в упаковке	30 Нм	4	BPZ:AGA58.4(10)	AGA58.4(10)
Ø 10 мм, односторонний, конец вала D-образной формы	10 Нм	5	BPZ:AGA58.5	AGA58.5
Ø 10 мм со стороны редуктора, сегментная шпонка DIN 6888 Ø 9,5 мм с задней стороны; соответствует валу Honeywell Mod. SQM10	10 Нм	6	BPZ:AGA58.6	AGA58.6
Ø 14 мм, односторонний, с призматической шпонкой, DIN 6885, обязателен для SQM56	40 Нм	7	BPZ:AGA58.7	AGA58.7
Ø 14 мм, односторонний, с призматической шпонкой, DIN 6885, обязателен для SQM56, по 10 шт. в упаковке	40 Нм	7	BPZ:AGA58.7(10)	AGA58.7(10)
□ 12 мм, двухсторонний	30 Нм	9	BPZ:AGA58.9	AGA58.9

См. инструкцию по монтажу M7815.3 (4 319 9534 0).

Технические данные

Общие технические данные устройства

Род тока	переменный
Рабочее напряжение и рабочая частота	см. «Обзор модификаций»
Приводной двигатель	синхронный двигатель
Потребляемая мощность	20 ВА
Угол установки	От 0 до макс. 160° (диапазон шкалы)
Монтажное положение	любое
Степень защиты	IP54, если пробивные отверстия для монтажа остаются закрытыми или соответственно уплотняются, а также при соответствующем исполнении кабельных вводов
Класс защиты	I
Внешний перегрузочный предохранитель	Макс. 6,3 АТ (инерционный), согласно DIN EN 60127-2/5
Внутренний перегрузочный предохранитель	Макс. 2 АТ (инерционный), в зависимости от типа
Кабельный ввод	4, с упорной резьбой Pg13,5
Сечение соединительных проводов, включая зажим заземления (PE)	0,5–2,5 мм ²
Направление вращения	Если смотреть со стороны редуктора: влево или вправо; возможность переключения Исполнение при поставке: левое вращение
Вращающий момент	См. диаграмму <i>Моменты затяжки</i> и принадлежности <i>Выходные валы</i> .
Удерживающий момент	макс. вращающий момент
Время работы	10...90 с, согласно обзору модификаций ¹⁾
Время паузы при изменении направления вращения	> 100 мс
Концевые и вспомогательные выключатели	
• Тип	согласно DIN 41636
• Напряжение переключения	~24...250 В
• Коммутационная способность	согласно CEE 24 / VDE 0630 7,5 (3) А, ~250 В
Количество концевых переключателей	2
Количество вспомогательных выключателей	Макс. 6, в зависимости от типа
Выходной вал	Сменный
Вес	ок. 3,3 кг
Температура монтажной площадки	Макс. 60 °С
Срок службы	250 000 пусковых циклов (ОТКР ⇔ ЗАКР ⇔ ОТКР) при нагрузке с номинальным крутящим моментом во всем диапазоне угла поворота. 2 000 000 циклов управления при нагрузке 75 % от номинального крутящего момента в диапазоне угла поворота 10°

1) Данные действительны для температуры окружающей среды 23 °С и сетевого напряжения 120 или 230 В ~ и частоты сети 50 Гц. При 60 Гц время работы сокращается примерно на 20 %. Показатели крутящего момента уменьшаются соответствующим образом.

Технические данные (Продолжение)

Условия окружающей среды	Хранение	DIN EN 60721-3-1
	Климатические условия	класс 1K2
	Механические условия	класс 1M2
	Диапазон температур без установки AGA56	-50...+60°C
	Влажность	отн. влаж. <95%
	Транспортировка	DIN EN 60721-3-2
	Климатические условия	класс 2K2
	Механические условия	класс 2M2
	Диапазон температур без установки AGA56	-50...+60°C
	Влажность	отн. влаж. <95%
	Работа	DIN EN 60721-3-3
	Климатические условия	класс 3K3
	Механические условия	класс 3M3
Диапазон температур без установки AGA56	-20...+60°C	
Влажность	отн. влаж. <95%	
Высота установки	Макс. 2000 м над уровнем моря	



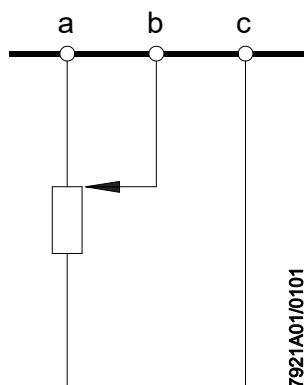
Внимание!

Не допускайте образования конденсата, льда и попадания воды!
При несоблюдении существует риск нарушения функций обеспечения безопасности, а также опасность поражения электрическим током.

Технические данные (Продолжение)

Потенциометр на основе проводящего пластика	Сопротивление	2*1000 Ω двойной потенциометр
	Рабочее напряжение	10 В —
	Допустимый гистерезис	0,3 % от 90 или 135°, в зависимости от типа
	Допуск на полное сопротивление	± 20 %
	Эффективный угол поворота	90 или 135°
	Планка соединительных клемм	3-контактный
	Для сечения провода ...	0,5–1 мм ²
	Точковая нагрузка ползунка	Макс. 100 мкА
	Переходное сопротивление контакта ползунка	Макс. $R_{пер.} \leq 100 \Omega$
	Линейность (относительно $R_{полн.} = 1000 \Omega$)	± 1 %
	Гладкость (альфа = 10°) / микролинейность	< 0,5 %
	Срок службы	Ок. 2 млн циклов переключений

Схема подключения



Потенциометр отмечен в стартовой позиции.

Обозначения выводов:

a = конечный отвод потенциометра

b = скользящий контакт потенциометра

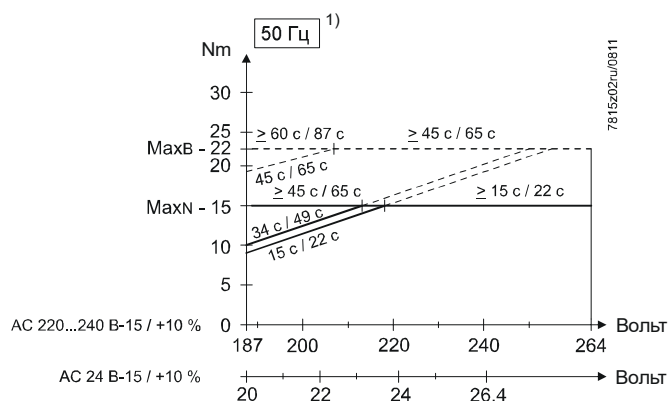
c = конечный отвод потенциометра

Подайте рабочее напряжение на «a» и «c».

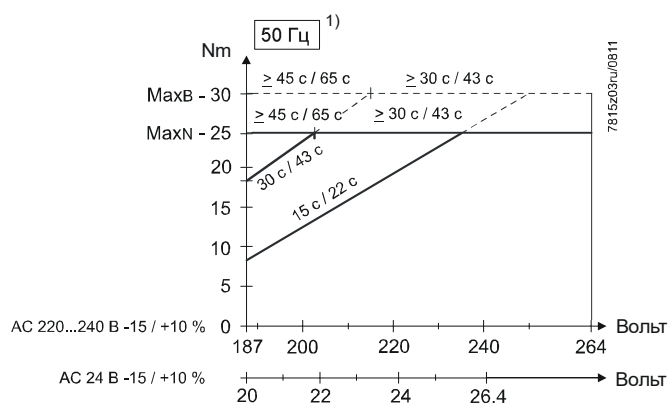
Возможно разрушение потенциометров на основе проводящего пластика, если будет подано рабочее напряжение между «a → b» или b → c».

Значения вращающего момента

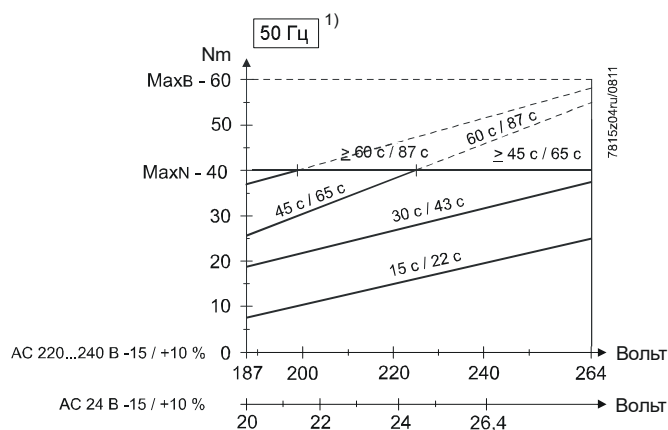
SQM50



SQM53 / SQM54



SQM56



Обозначение

- 1) При частоте сети 60 Гц время работы уменьшается примерно на 17%. Вращающий момент при этом пропорционально снижается.



Примечание!

Нагрузка на каждую сторону привода не должна превышать значения при максимальном вращающем моменте. Однако общее значение вращающего момента для обеих сторон не должно превышать максимального вращающего момента привода.

При соответствующем времени работы при угле 90° / 130°:

— вращающий момент при непрерывном режиме работы

----- пусковой момент = кратковременный вращающий момент

MaxN макс. допустимый вращающий момент при непрерывном режиме для всех значений времени работы

MaxV макс. допустимый пусковой момент для всех значений времени работы

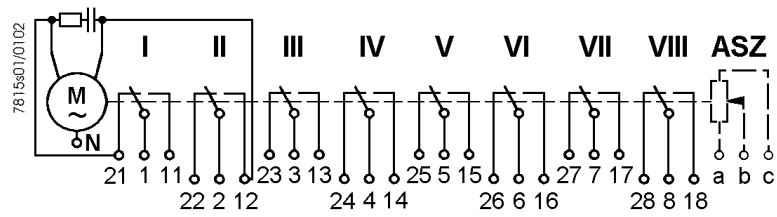
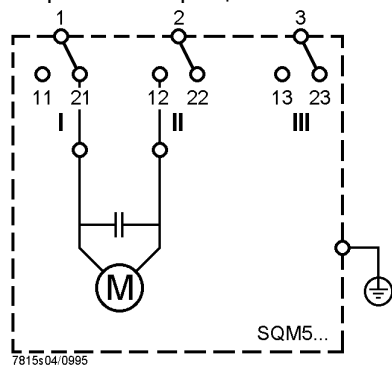


Схема при максимальном оснащении, т.е. при использовании 2 концевых и 6 вспомогательных выключателей. При использовании менее 6 вспомогательных выключателей не используются выключатели с более высоким порядковым номером,

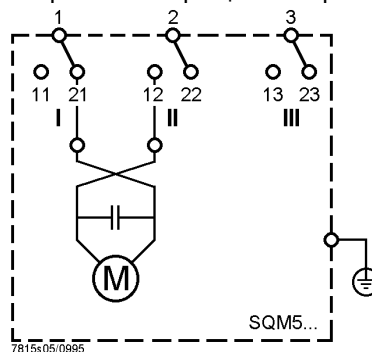
Например, при использовании 2 концевых и 2 вспомогательных выключателей не используются выключатели V, VI, VII и VIII.

Поменяв местами соединительные кабели для подключения двигателя, можно изменить направление вращения двигателя с левого на правое.

Направление вращения влево



Направление вращения вправо



Примечание!

После изменения направления вращения на правое необходимо соответственно изменить положение кулачковых дисков.



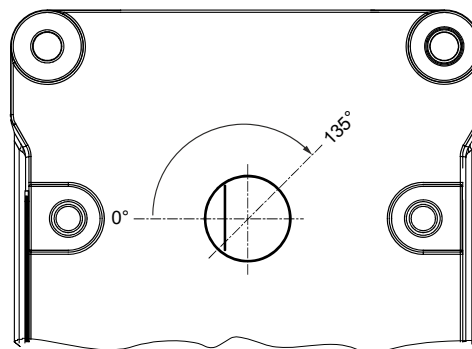
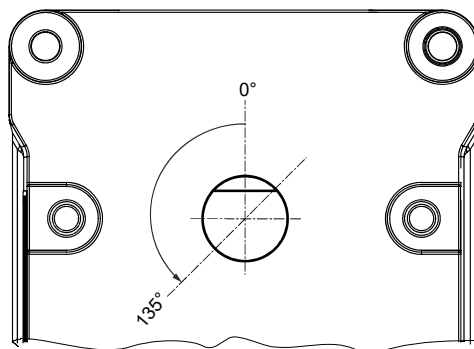
Направление вращения вправо:
красный участок шкалы – у кулачкового барабана, двойная стрелка – у кулачковых дисков.

Направление вращения влево:
черный участок шкалы – у кулачкового барабана, одиночная стрелка – у кулачковых дисков.



Указание!

Соблюдайте направление вращения!
Состояние поставки: Левое

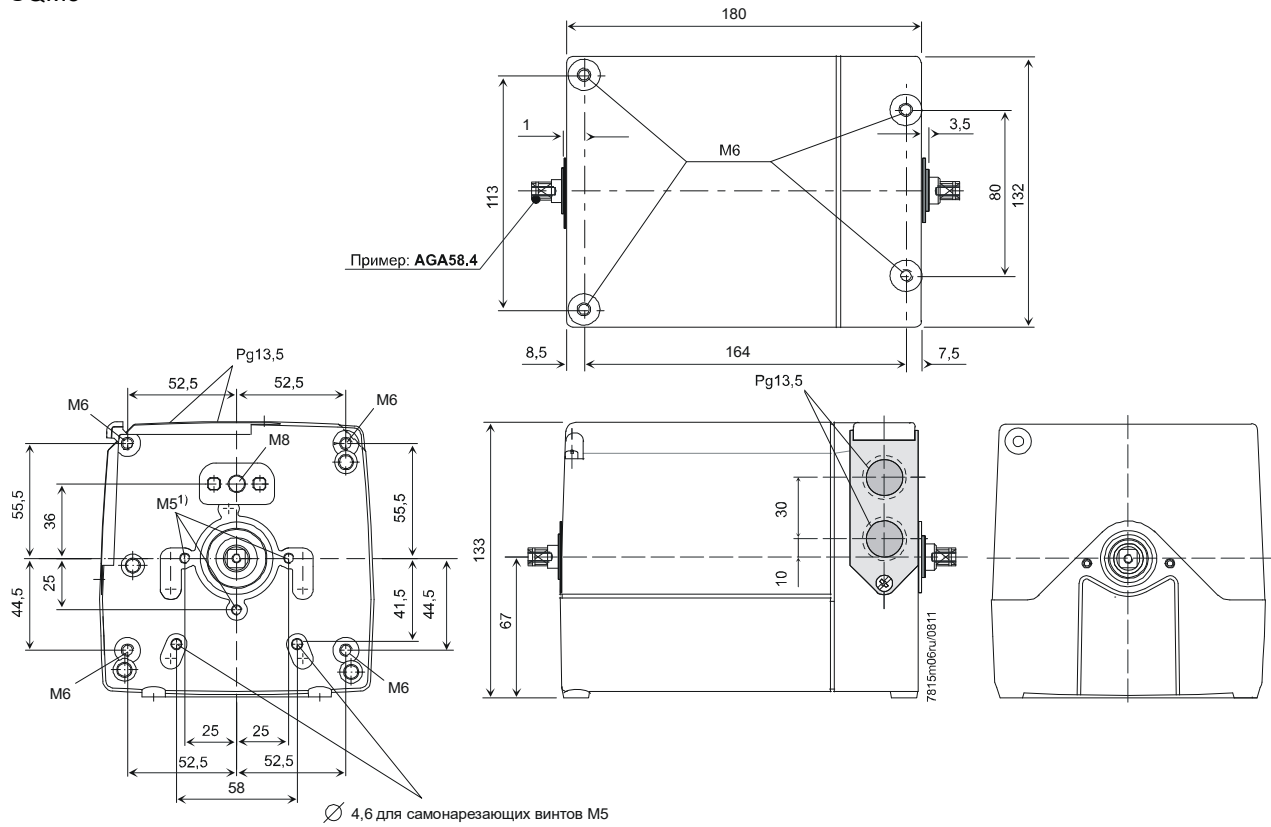


7817z13/0814

Габаритные размеры

Размеры в мм

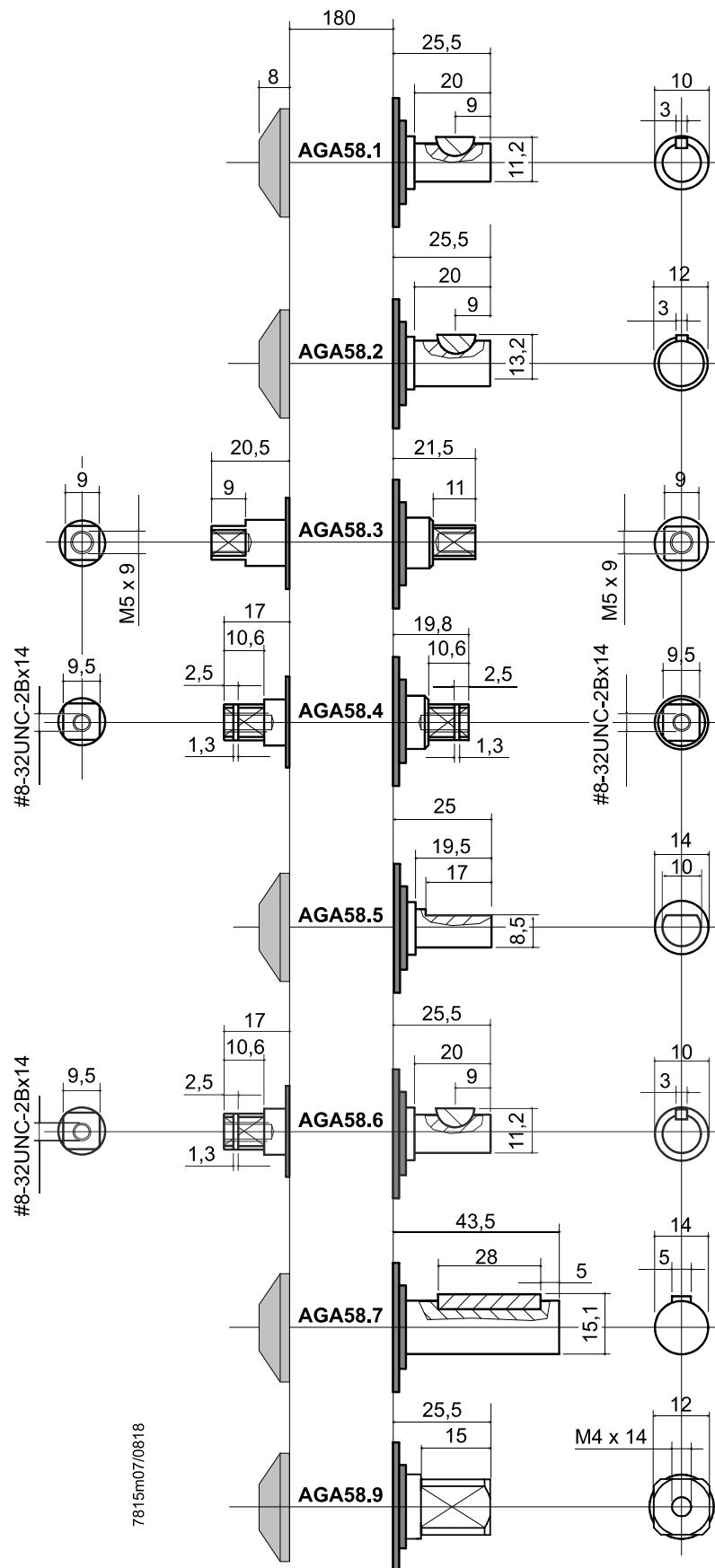
SQM5



1) Идентично местам крепления SQM1 / SQM2

Размеры в мм

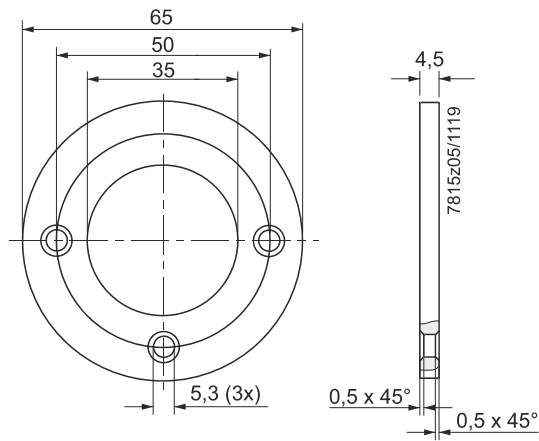
AGA58



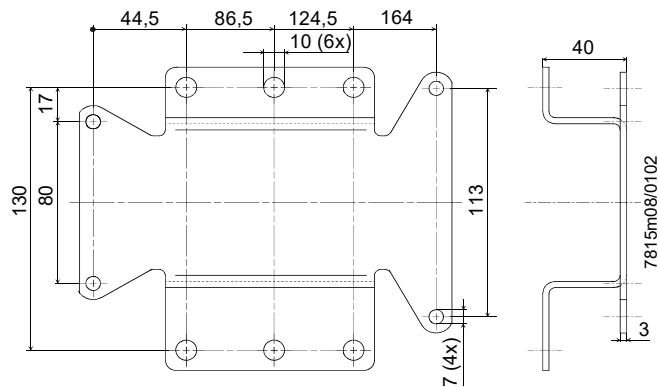
Габаритные размеры (продолжение)

Размеры в мм

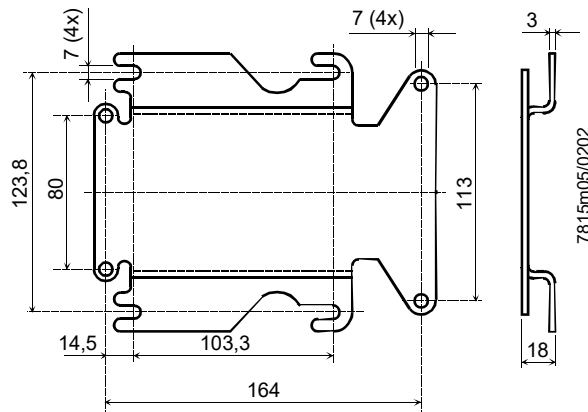
AGA57.1



AGA57.2



AGA57.3



©2019 Siemens AG Smart Infrastructure, Berliner Ring 23, D-76437 Rastatt
Оставляем за собой право на внесение изменений!