

ATF1-PT1000
ATF2-PT1000

Датчики наружной температуры ATF1-PT1000, ATF2-PT1000 предназначены для измерения наружной температуры и температуры во влажных помещениях. Например, в качестве датчика погоды, для установки на наружных стенах, для использования в холодильных установках, теплицах, спортсооружениях, промышленности и сельском хозяйстве. Недопустимо использование прибора в устройствах безопасности, предназначенных для защиты людей, а также в качестве аварийного выключателя и другим подобным образом.

Наружный монтаж производится преимущественно с северной стороны зданий или в защищенных от света местах.

Принцип измерения температуры основан на зависимости электрического сопротивления чувствительного элемента, находящегося в корпусе для открытой установки из пластика с высокой ударной вязкостью (ATF1-PT1000) или во внешней трубке из высококачественной стали (ATF2-PT1000), от температуры.

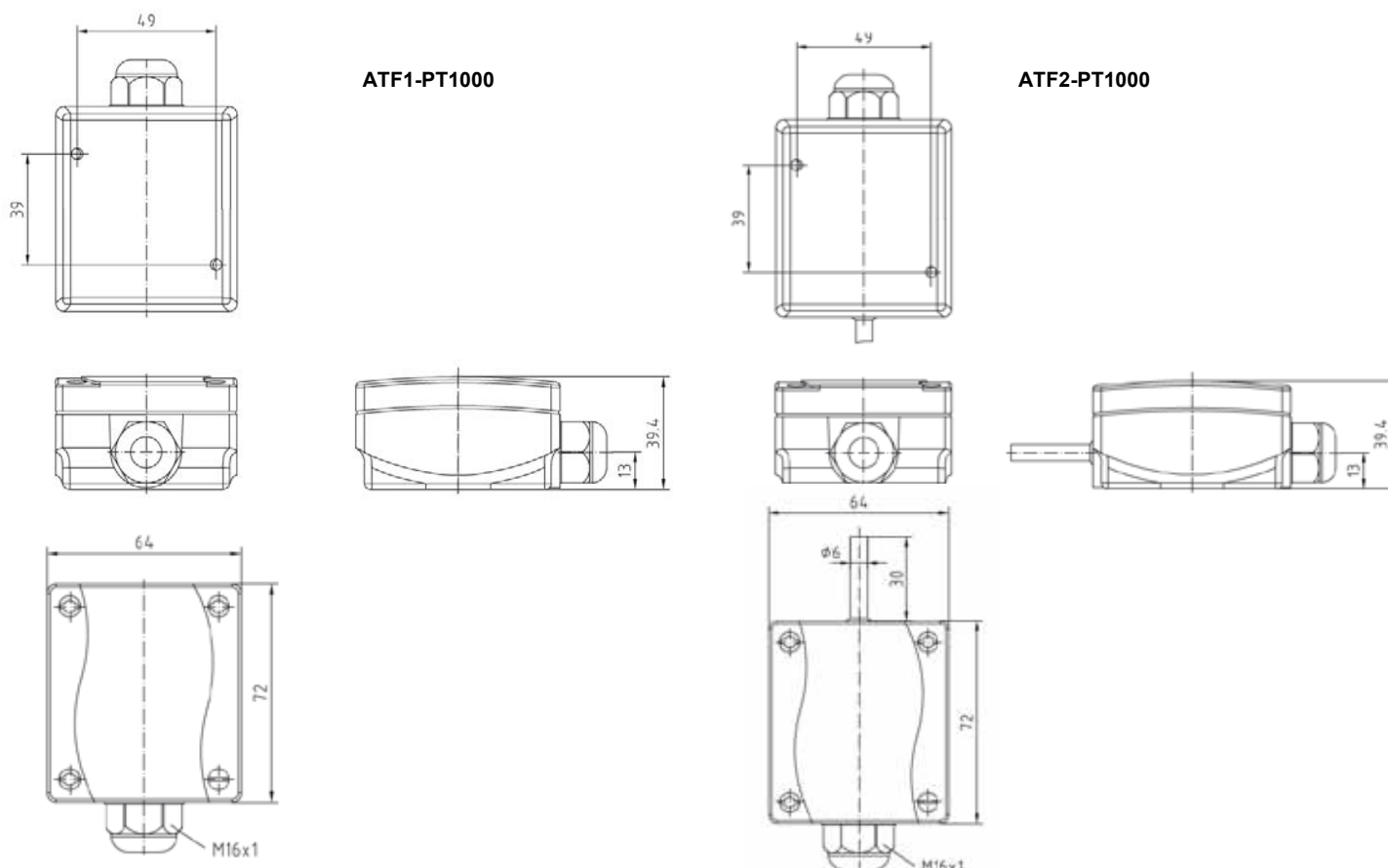
В датчиках применяется измерительный резистор из платины PT1000, соответствующий DIN EN 60751.

Приборы необходимо защищать от перегрева.


Технические данные.

Диапазон измерения	-50...+90°C
Выход	Пассивный
Измерительный ток	Прибл. 1 мА
Корпус	Полиамид, 30% усиление стеклянными шариками, с быстрозаворачивающимися винтами, цвет белый (RAL 9010)
Размеры корпуса	72x64x39,4 мм
Внешняя трубка (только у ATF2-PT1000)	Высококачественная сталь, Ø6 мм, L=300 мм
Кабельный ввод	M16, с разгрузкой натяжения
Используемый кабель	0,14-1,5 мм ² , присоединение к клеммам на плате
Сопротивление изоляции	>100 Мом при 20°C (500 В=)
Допустимые перегрузки	<0,5G
Влажность	<95%
Класс защиты	III (по DIN 60730)
Степень защиты	IP 65

Приведенные значения действительны в нейтральной атмосфере при нормальных условиях эксплуатации.

Размеры


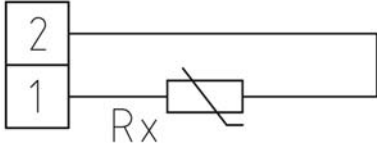
Монтаж

Монтаж должен проводиться только квалифицированным персоналом в соответствии с соответствующими действующими нормами.

Монтаж производится при отсутствии напряжения. Подаваемое напряжение должно быть безопасно мало. На работу прибора может влиять его установка вблизи оборудования, не соответствующего нормам электромагнитной совместимости. Рекомендуется применять экранированную проводку, соединяя экран с одной стороны с заземлением. Избегайте прокладки кабеля параллельно с кабелями питания.

Схема соединений

Двухпроводное подключение



Утилизация

Указания по утилизации можно получить у представителя органа местной власти.

Гарантийные обязательства

Срок гарантии на изделие 1 год с момента продажи. Для установки (подключения) изделия необходимо обращаться в специализированные организации. Продавец, изготовитель, уполномоченная изготовителем организация, импортер, не несут ответственности за недостатки изделия, возникшие из-за его неправильной установки (подключения). В конструкцию, комплектацию или технологию изготовления изделия могут быть внесены изменения с целью улучшения его характеристик. Такие изменения вносятся в изделие без предварительного уведомления покупателя и не влекут обязательств по изменению (улучшению) ранее выпущенных изделий.

Для выполнения гарантийных обязательств обращайтесь к продавцу. Настоящая гарантия действительна только на территории РФ на изделия, купленные на территории РФ.

Настоящая гарантия не распространяется:

на периодическое и сервисное обслуживание оборудования (чистку и т. п.)

Настоящая гарантия не предоставляется в случаях:

изменения изделия, в том числе с целью усовершенствования и расширения области его применения;
 использования изделия не по его прямому назначению, не в соответствии с его руководством по эксплуатации, в том числе эксплуатации изделия с перегрузкой или совместно со вспомогательным оборудованием, не рекомендованным продавцом, изготовителем, импортером, уполномоченной изготовителем организацией;
 наличия на изделии механических повреждений (сколов, трещин и т. п.), воздействия на изделие чрезмерной силы, химически агрессивных веществ, высоких температур, повышенной влажности или запыленности, концентрированных паров и т. п., если это стало причиной неисправности изделия;
 ремонта, наладки, установки, адаптации или пуска изделия в эксплуатацию не уполномоченными на то организациями или лицами;
 стихийных бедствий (пожар, наводнение и т. п.) и других причин, находящихся вне контроля продавца, изготовителя, импортера, уполномоченной изготовителем организации;
 неправильного выполнения электрических и прочих соединений, а также неисправностей (несоответствия рабочих параметров указанным в руководстве) внешних сетей;
 дефектов, возникших вследствие воздействия на изделие посторонних предметов, жидкостей, насекомых и продуктов их жизнедеятельности и т. д. ;
 неправильного хранения изделия;
 дефектов системы, в которой изделие использовалось как элемент этой системы;
 дефектов, возникших вследствие невыполнения покупателем руководства по эксплуатации оборудования.
 В случае рекламаций принимаются целые изделия в оригинальной упаковке.

Покупатель		Дата продажи	
Продавец	<p>.....</p> <p>.....</p> <p>(наименование, адрес, телефон)</p> <p>М.П. (.....)</p> <p>(подпись уполномоченного лица) (Ф.И.О.)</p>		