

Преобразователь сигналов

SEM61.4



Вход: последовательные аналоговые сигналы DC 0...10 В или 2-х позиционные сигналы DC 0/10 В

Выход: импульсные/2-х паузные позиционные сигналы AC 24 В

Применение

Преобразователь сигналов используется в контроллерах HVAC для управления нагревательными элементами.

Он преобразует выходные сигналы DC 0...10 В или DC 0/10 В (пр. от контроллера) в паузные позиционные сигналы AC 24 В для клапанов.

Заказ

При заказе, указывайте название и тип: преобразователь сигнала **SEM61.4**.

Комбинации оборудования

Вход преобразователя сигнала можно подключить к любому управляющему устройству, работающему от AC 24 В и подающему непрерывные сигналы на выход в DC 0...10 В или DC 0/10 В.

Выход преобразователя сигнала можно подключить к клапанам типа:

Название	Тип	Описание
Клапан	SEA41.2	4936

Механическое устройство

Преобразователь сигнала представляет собой двух секционную пластиковую коробку. На основание находится клеммник и печатная плата. Клеммники доступны с фронтальной части. Они могут быть защищены крышкой (см. "Аксессуары").

Для прикрепления преобразователя к DIN рейке, на основании имеется защелкивающееся устройство.

Коробка защелкивается на основании. На фронтальной части находится название типа, схема подключения и функциональная схема.

Аксессуары (дополнительные)

Название	Тип
Крышка клеммника (2 шт.)	ARG81.1

Пояснения по наладке

Для запуска питания требуется трансформатор для сверхнизкого напряжения (SELV) с отдельными обмотками и 100% нагрузкой. При выборе емкости следует принять во внимание энергопотребление преобразователя сигнала.

Клемма G0 устройства передачи сигнала (пр. контроллер) и клемма G0 преобразователя сигнала должны соединяться между собой через общую нейтраль системы (SN) (см. "Схема подключения").

Следует учитывать допустимую длину линии между контроллером и преобразователем сигнала (см. "Технические данные").

К одному преобразователю сигнала можно подключить до 20 клапанов SEA41.2.

Пояснения по установке и монтажу

Размещение: на стене или в шкафу управления.

Способ монтажа: преобразователи сигналов крепятся на DIN рейки.

При работе в пыльном помещении следует использовать крышку клеммника ARG81.1 (см. "Аксессуары").

Следует соблюдать местные нормы по электричеству.

Технические данные

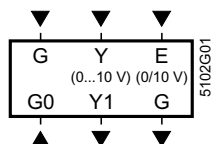
Рабочее напряжение (SELV для EN 60 730)	AC 24 В \pm 20 %
Частота	50 или 60 Гц
Энергопотребление	1 VA
Входные сигналы	
Клемма Y	DC 0...10 В, \pm 0.1 мА
Клемма E	DC 0/10 В, \pm 0.3 мА
Порог переключения	DC 8.5 В
Выходной сигнал (клемма Y1)	AC 24 В, 0.5 А макс.
Цикл импульсный/пауза	35 сек.
Допустимая длина линии (клеммы E и Y)	
Медный кабель 0.6 мм диам.	40 м
Медный кабель 1.0 мм ²	130 м
Медный кабель 1.5 мм ²	200 м
Медный кабель 2.5 мм ²	300 м
Клеммники для	1 x 2.5 мм ²
Степень защиты корпуса	
Без крышки клеммника	IP 20 для EN 60 529
С крышкой клеммника	IP 40 для EN 60 529
Класс безопасности	III для EN 60 730

Условия окружающей среды

Работа	для IEC 721-3-3
Климатические условия	класс 3K5
Температура	-5...+50 °C
Влажность (без конденсата)	5...95 %
Транспортировка	для IEC 721-3-2
Климатические условия	класс 2K3
Температура	-25...+70 °C
Влажность	<95 % r. h.
Механические условия	класс 2M2
Электромагнитная совместимость	
Эмиссия	EN 50 081-1
Неприкосновенность	EN 50 082-2
CE соответствие требованиям EMC	89/336/EEC
Вес (без упаковки)	приблизительно 0.065 кг

Схемы

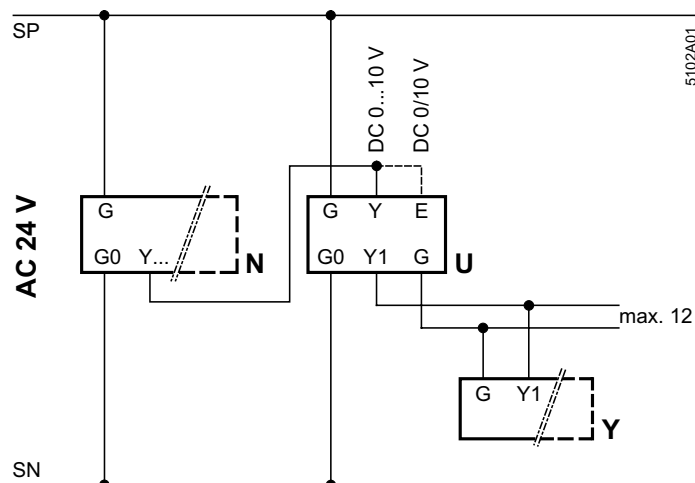
Клеммники



Условные обозначения

- G, G0 Напряжение в системе (SELV) AC 24 В
- Y Аналоговый входной сигнал DC 0...10 В
- E Дискретный входной сигнал DC 0/10 В
- Y1 Выходной сигнал импульс/пауза AC 24 В

Схема подключения



Условные обозначения

- N Контроллер (RWF61...; RWI65..., RCE84..., и т.д.)
- U Преобразователь сигнала SEM61.4
- Y Клапан SEA41.2

Dimensions

