

## Устройства противозамерзания

Для применения со стороны воздушных потоков

### QAF63.2

### QAF63.6



Масштаб: 1 : 2.5

Оснащены чувствительным элементом на основе активной капиллярной трубки для измерения низких температур в диапазоне от 0 до 15 °С. Питающее напряжение 24 в переменного тока, напряжение в измерительной линии - от 0 до 10 в постоянного тока.

### Назначение

Для использования со стороны воздушных потоков вентиляционных и кондиционирующих установок:

- Обычно: в системах нагрева воздуха горячей водой, где существует опасность замораживания поступающим извне холодным воздухом
- В местах, где для предотвращения замораживания вентиляторы выключаются, клапаны обогрева открываются, а воздушные демпферы закрываются,
- В других местах, где по имеющимся данным может произойти замораживание

### Типы устройств

Индекс устройств	Описание
<b>QAF63.2</b>	Устр-во противозамерзания с 2-метровой капиллярной трубкой
<b>QAF63.6</b>	Устр-во противозамерзания с 6-метровой капиллярной трубкой

### Принадлежности

Входят в комплект поставки

- 1 x Уплотнитель кабельного входа Pg11
- 2 x Винт ст. DIN 7981-St 4.2 x 22 для крепления устройства
- 1 x Резиновый уплотнитель для ввода капиллярных трубок в воздуховоды (4 109 2106 0)

Не входят в комплект поставки

Индекс устройств	Описание	Количество
<b>AQM63.0</b>	Монтаж. принадлежности	1 x Регулируемый по глубине монтажный фланец для монтажа.
<b>AQM63.2<sup>1)</sup></b>	Монтаж. принадлежности	3 x зажим капиллярной трубки 3 x прокладка

1) Для QAF63.6 необходимо 2 AQM63.2

<b>Заказ устройств</b>	<p>При заказе устройств необходимо указывать их наименование и тип, напр.: устройство противозамерзания <b>QAF63.2</b>. Монтажные принадлежности, не входящие в комплект поставки, заказываются как отдельные блоки.</p>						
<b>Техническое устройство</b>	<p>С помощью заполненного парами капилляра и диафрагмы устройство QAF63... позволяет измерять низкие температуры внутри капиллярной трубки, на минимальной длине 250 мм. При правильной установке устройства противозамерзания за каллорифером, оно позволяет измерять низкие температуры воздуха даже в случае их стратификации. Давление пара в капиллярной трубке приводит в движение диафрагму. Это движение с помощью индуктивной измерительной системы преобразуется в электрический сигнал, который за счет электронного усиления в свою очередь преобразуется в измерительный сигнал с напряжением 0-10 В постоянного тока (клемма В).</p> <p>Для того, чтобы в капиллярной трубке всегда замерялась самая низкая температура, необходимо, чтобы температура диафрагмы внутри корпуса постоянно превышала температуру в капиллярной трубке. Это обеспечивается за счет установки внутри корпуса нагревательного элемента, который поддерживает температуру диафрагмы выше 15 °С при температуре окружающей среды не ниже -15 °С.</p>						
<b>Механическое устройство</b>	<p>Устройство противозамерзания состоит из двухсекционного корпуса (основание и крышка) и капиллярной трубки, активной по всей ее длине. Крышка крепится к основанию корпуса с помощью винта и легко снимается.</p> <p>В корпусе размещаются электронная схема, диафрагма с нагревательным элементом, рабочие механизмы, соединительные клеммы, а также табличка с указанием типа устройства. Доступ к соединительным клеммам, рабочим механизмам и табличке с указанием типа устройства обеспечивается при снятии крышки. Соединительные кабели подводятся с нижней части корпуса. Одно отверстие может закрываться прилагаемым в комплекте кабельным уплотнителем Pg11, два других отверстия закрываются дополнительными кабельными уплотнителями Pg11. Устройство QFA63... может крепиться непосредственно на стене (с контрольным контуром или без него) или с помощью монтажного фланца (при условии, что воздуховод изолирован).</p>						
<b>Особенности работы</b>	<ul style="list-style-type: none"> <li>• Устройство противозамерзания работает от напряжения 24 в переменного тока. Трансформатор должен быть приспособлен для сверхнизких безопасных напряжений, непрерывного режима работы, и иметь отдельные обмотки. Предохранители, переключатели, электропроводка и заземление должны соответствовать установленным правилам техники безопасности. Не допускается превышать предельно допустимую длину кабелей. При механическом повреждении капилляров или утечки через диафрагму устройство противозамерзания выдает сигнал, соответствующий 0°С. То же самое происходит при отключении электропитания или при выходе из строя основных компонентов электронной схемы.</li> </ul>						
<b>Порядок установки</b>	<table border="0"> <tr> <td data-bbox="153 1637 368 1666"><b>Место установки</b></td> <td data-bbox="496 1637 711 1671">За каллорифером</td> </tr> <tr> <td data-bbox="105 1686 352 1720"><b>Крепление корпуса</b></td> <td data-bbox="448 1727 1477 1928"> <p>Прикрепить корпус (с помощью двух подготовленных отверстий) к стенке кондиционера. Вставить капиллярную трубку в воздуховод и закрыть ее резиновым уплотнителем из комплекта поставки (См. "Принадлежности"). При установке устройства внутри воздуховода: закрепить корпус на внутренней стенке системы воздушного обогрева и вывести капиллярную трубку через один из горизонтальных вырезов.</p> </td> </tr> <tr> <td data-bbox="105 1939 432 2029">Непосредственное крепление с контуром проверки работоспособности</td> <td data-bbox="448 1939 1477 2107"> <p>Закрепить корпус (с помощью двух предварительно высверленных отверстий) к стенке кондиционера и продеть капиллярную трубку через один из горизонтальных вырезов. Согнуть капиллярную трубку, образуя контрольный контур, вставить капиллярную трубку в воздуховод и закрыть резиновой комплектной прокладкой (См. "Принадлежности"). Такой способ крепления не рекомендуется, если температура во</p> </td> </tr> </table>	<b>Место установки</b>	За каллорифером	<b>Крепление корпуса</b>	<p>Прикрепить корпус (с помощью двух подготовленных отверстий) к стенке кондиционера. Вставить капиллярную трубку в воздуховод и закрыть ее резиновым уплотнителем из комплекта поставки (См. "Принадлежности"). При установке устройства внутри воздуховода: закрепить корпус на внутренней стенке системы воздушного обогрева и вывести капиллярную трубку через один из горизонтальных вырезов.</p>	Непосредственное крепление с контуром проверки работоспособности	<p>Закрепить корпус (с помощью двух предварительно высверленных отверстий) к стенке кондиционера и продеть капиллярную трубку через один из горизонтальных вырезов. Согнуть капиллярную трубку, образуя контрольный контур, вставить капиллярную трубку в воздуховод и закрыть резиновой комплектной прокладкой (См. "Принадлежности"). Такой способ крепления не рекомендуется, если температура во</p>
<b>Место установки</b>	За каллорифером						
<b>Крепление корпуса</b>	<p>Прикрепить корпус (с помощью двух подготовленных отверстий) к стенке кондиционера. Вставить капиллярную трубку в воздуховод и закрыть ее резиновым уплотнителем из комплекта поставки (См. "Принадлежности"). При установке устройства внутри воздуховода: закрепить корпус на внутренней стенке системы воздушного обогрева и вывести капиллярную трубку через один из горизонтальных вырезов.</p>						
Непосредственное крепление с контуром проверки работоспособности	<p>Закрепить корпус (с помощью двух предварительно высверленных отверстий) к стенке кондиционера и продеть капиллярную трубку через один из горизонтальных вырезов. Согнуть капиллярную трубку, образуя контрольный контур, вставить капиллярную трубку в воздуховод и закрыть резиновой комплектной прокладкой (См. "Принадлежности"). Такой способ крепления не рекомендуется, если температура во</p>						

внешнем контрольном контуре может упасть ниже температуры в месте измерения в воздуховоде (сигнал измерения, подаваемый чувствительным элементом, всегда представляет самую низкую температуру, независимо от того, в какой части трубки она измерена!).

Крепление с помощью монтажного фланца (См. "Принадлежности")

Данный способ крепления подходит для воздухопроводов с изоляционным слоем до 70 мм. Закрепить монтажный фланец на стенке кондиционера и пропустить капиллярную трубку через фланец в воздуховод.

**Размещение капиллярной трубки**

Равномерно распределить капиллярную трубку по площади калорифера (поперек змеевиков) и закрепить с помощью зажимов на расстоянии 40 мм от поверхности калорифера (См. "Принадлежности").

*Примечание!*

Резкие изгибы капиллярной трубки не допускаются. Радиус изгиба должен быть как можно большим.

**Порядок подключения**

Низковольтные входы имеют защиту от ошибочного подключения проводов при собственном напряжении до 24 в переменного тока.

**Порядок ввода в эксплуатацию**

Устройство противозамерзания должно вводиться в эксплуатацию и настраиваться в соответствии с инструкциями, прилагаемыми к изделию. При использовании контрольного контура работоспособность устройства QFA63... можно проверить с помощью смеси льда с водой.

**Технические характеристики**

Рабочее напряжение (сверхнизкое безопасное)	24 в пер. тока ±20 %
Частота	50 или 60 Гц
Потребляемая мощность	5 ВА
При температуре среды >10 °C (без подогрева)	2.5 ВА
Диапазон измерения температуры	0...15 °C
Постоянная времени	примерно 90 сек при неподвижном воздухе <40 сек при подвижном воздухе
- Выходной сигнал, линейный (выход В)	0...10 в пост. тока = 0...15 °C ± 0.1 мА макс
Допустимая длина кабеля при диам. 1,5 мм <sup>2</sup>	300 м
Капиллярная трубка	
Мин. длина активного участка	250 мм
Допустимая температура	макс. 110 °C
Условия окружающей среды	
Климатические условия	IEC 721-3-3
Эксплуатация	
Температура	-15...+60 °C
Влажность	<85 %
Транспортировка и хранение	IEC 721-3-2
Климатические условия	класс 2K3
Температура	-25...+65 °C
Влажность	<95 %
Механические условия	класс 2M2
Материалы и цвета	
Основание корпуса	Wellamid 6600 HWC8, RAL 7001 (серебристо-серый)
Крышка корпуса	PC Lexan 161R, прозрачный
Монтажный фланец	PA66, черный
Капиллярная трубка	медь
Упаковка	гофрированный картон
Электромагнитная совместимость	
Излучения	EN 50 081-1
Защита	EN 50 082-2

CE соответствует  
 директиве EMC  
 - директиве по низкому напряжению

89/336/EWG  
 73/23/EWG

Стандарты продукта

Автоматические электрические устройства  
 контроля для бытовых и других целей

EN 60 730

Стандарт изоляции

III стандарт EN 60 730

Степень защиты

IP 42 стандарт EN 60 529

Соединительные клеммы для проводов сечением

2 x 1,5 мм<sup>2</sup> или 1 x 2,5 мм<sup>2</sup>

Вход кабеля

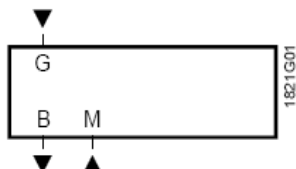
уплотнитель кабеля Pg11

Вес QAF63.2 / QAF63.6

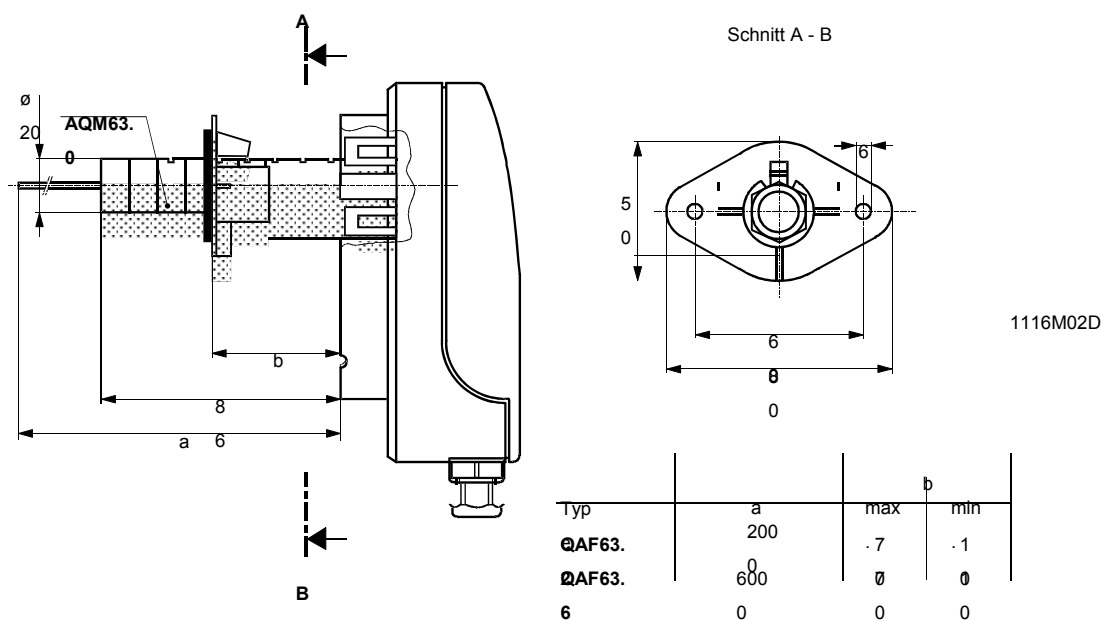
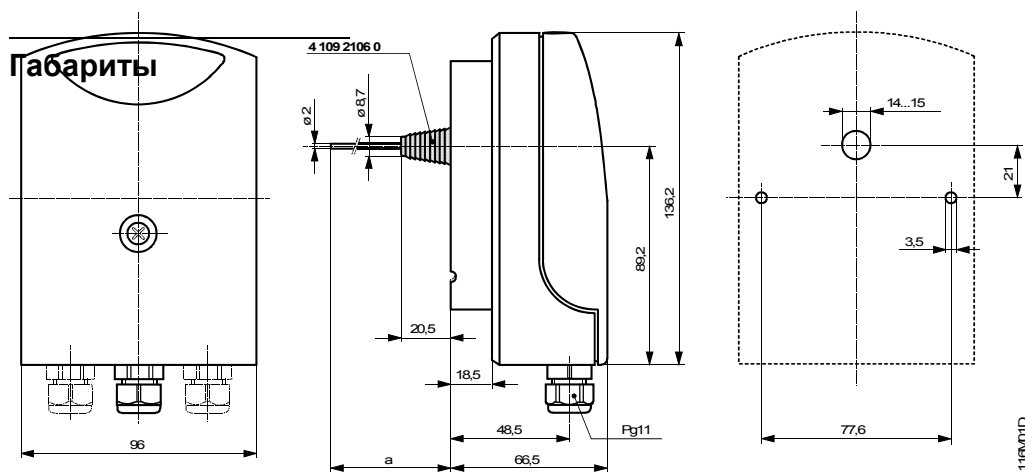
ок. 0,32 кг / ок. 0,39 кг

## Схемы

### Схема внутреннего устройства



G Системное напряжение (сверхнизкое безопасное) 24 в перемен. тока  
 M Системная нейтраль, нейтраль измерения  
 B Напряжение измерит. сигнала на выходе 0...10 в пост. тока = 0...15 °C



Тип	a	b	
		max	min
QAF63.	200	.7	.1
QAF63.	600	0	0
6	0	0	0

Размеры в мм