

TX-I/O™

Модуль измерения сопротивлений ТХМ1.8Р

- 8 входов со светодиодной индикацией сигналов и ошибок.
- 8 входов для измерения сопротивления, индивидуально настраиваемых на измерение сопротивления или температуры.
- Сделаны специально для 4-проводных датчиков температуры Pt100
- Компактный DIN формат, малая опорная поверхность.
- Отдельная база с клеммами и съемный электронный модуль
 - автоматическое создание шины для максимально простой установки;
 - функция изолирования клемм для быстрого ввода в эксплуатацию.
 - быстрая замена модуля ввода/вывода без перемонтажа и без создания помех для функционирования оставшихся модулей.
- Непосредственное подключение периферийного оборудования к модулям ввода, без промежуточных клеммных колодок.
- Простота отображения
 - светодиоды состояния и уровня сигнала для входов/выходов;
 - светодиод состояния модуля для быстрой диагностики.
- Двусторонние этикетки с обозначением всех точек ввода.

Функции

Модули поддерживают следующие функции ввода/вывода:

Функция	Тип сигнала ¹⁾	Описание	Соединение
Измерение сопротивления и температура	IB Pt100_4 ²⁾	Датчик температуры Pt 100 Ом	4-проводный
	P100 ²⁾	Сопротивление Pt 100 Ом и измерение сопротивлений	4-проводный
	IB R250 ²⁾	Сопротивление 250 Ом	2-проводной
	IB Pt1K 375, 385	Датчик температуры Pt1000 Ом (типы 375 и 385)	2-проводной
	R1K	Датчик температуры LG-Ni 1000 Ом	2-проводной
	P1K	Сопротивление Pt 1000 Ом и измерение сопротивлений	2-проводной
	IB Ni1K	Датчик температуры LG-Ni 1000 Ом	2-проводной
	IB R2K5	Сопротивление 2500 Ом	2-проводной

1) Префикс **IB** означает, прямое подключение по **Island шине** (PXC...D). Тип без префикса означает, что функция также доступна через ВИМ.

2) При прямом подключении через **Island шину**, Pt100_4 и P100 подключаются четырьмя проводами, а R250 подключается двумя проводами. При подключении через **интерфейсный модуль Р-шины** TXB1.PBUS, P100 подключаются четырьмя проводами, R250 с помощью перемычки к 4 клеммам, так же как РТМ-I/O; см. диаграммы соединения.

Более подробное описание данных функций дано в документе CA110562, "TX-I/O™ Engineering and installation guide".

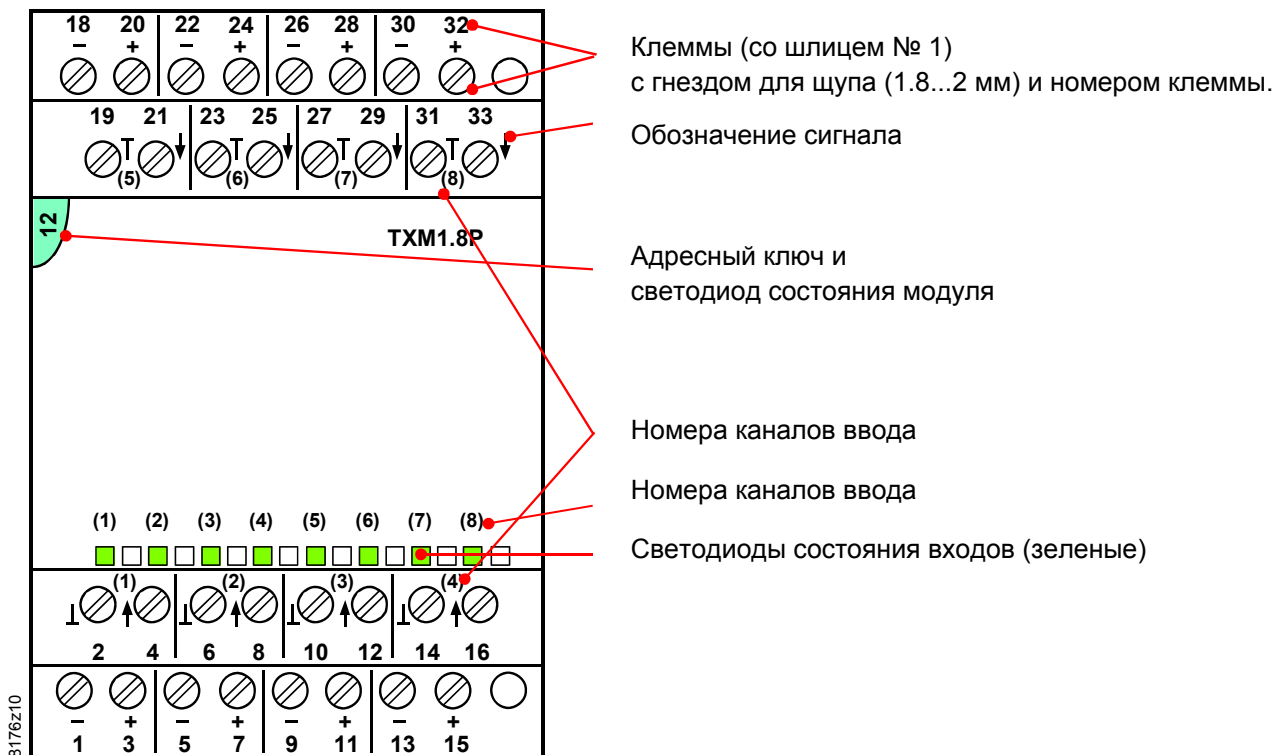
Характеристика типов модуля

ASN	Модуль измерения сопротивлений TXM1.8P
Комплектность	Съемный электронный модуль вставлен в базу и поставляется в одной коробке.
Принадлежности	Отдельно доступны принадлежности: адресные ключи, листы этикеток и запасные прозрачные держатели этикеток. См. документ N8170ru.

Техническая и механическая конструкция

Описание общих функций всех модулей TX-I/O™ дано в Руководстве по проектированию и установке CM110562.

Индикаторы



Светодиоды состояния входов/выходов

- Светодиоды показывают состояния входов (подключенных устройств).
- Светодиоды также используются для диагностики

Светодиод состояния модуля

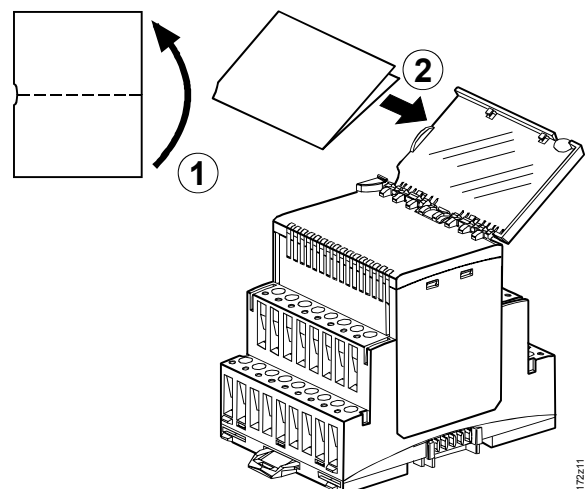
- Светодиод состояния модуля подсвечивает прозрачный адресный ключ.
- Зеленый светодиод показывает состояние модуля в целом (в отличие от состояния входов).
- Применяется также для диагностики.

Адресный ключ

- Модуль работает только со вставленным адресным ключом.
- Адрес модуля механически зашифрован в адресном ключе.
- При замене электронной части модуля адресный ключ должен быть выдвинут наружу, но может оставаться вставленным в базу.

Маркировка модулей

Модуль ввода имеет съемную прозрачную крышку (держатель этикеток) для установки этикеток.



Для получения дополнительной информации смотри следующие документы:

Документ	Номер
TX-I/O™ Функции и эксплуатация	CM110561
TX-I/O™ Руководство по проектированию и установке	CM110562
Руководство по соответствию типов сигналов	CM110563
TX-I/O™ Техническая документация V2.37	CM110641 ff
TX-I/O™ Техническая документация V4	CM111001 ff

Монтаж

Ориентация оборудования

Устройства TX-I/O™ могут устанавливаться в любом направлении:

Для соблюдения допустимой температуры окружающего воздуха (не более 50°C) необходимо обеспечить достаточную вентиляцию устройства.

Утилизация



Устройство классифицировано, как электронное оборудование, согласно Европейской Директиве 2002/96/EC (WEEE), утилизация в качестве бытовых отходов запрещена.

Необходимо соблюдать местные нормы по утилизации.

Для утилизации используйте системы утилизации электронного оборудования.

Соблюдайте местные нормы по утилизации.

Технические данные

Питание (разъем шины сбоку)	Рабочее напряжение	DC 22.5...26 V
	Безопасное сверхнизкое напряжение SELV или защитное сверхнизкое напряжение PELV в соответствии HD384	
	Максимальная потребляемая мощность	1.2 Вт (99 мА)
Защита	Все клеммы модулей	От короткого замыкания и неправильного подключения AC/DC 24В
	Разъем шины сбоку	Защиты нет!
Полевые устройства	Сопrotивление изоляции подключенных полевых устройств на линии питания должно удовлетворять требованиям HD 384 для безопасного сверхнизкого напряжения (SELV) или защитного сверхнизкого напряжения (PELV).	
Измерительные кабели	Материал кабеля	Одно или многожильный медный провод, неэкранированный
	Поперечное сечение кабеля	См. руководство CM110562
	Допустимая длина кабеля	Не более 300 м

Аналоговые входы

Корректировка сопротивления линии

1 Ω (откалибровано в модуле)
(0 Ом для Pt100_4 и P100)

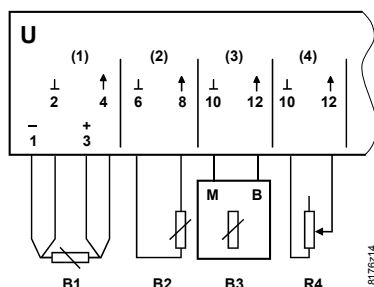
	Диапазон	Разрешение <i>BIM</i>	Разрешение <i>IB</i>	Ток
Температура Pt100_4 (4-провод)	-50 ... 400 (600) °C ¹⁾	86 мК	20 мК	2.1 мА
Сопротивление P100 (4-провод)	0 ... 250 Ом	33 мОм	10 мОм	2.1 мА
Сопротивление R250 (2-провод)	0 ... 250 Ом	33 мОм	10 мОм	2.1 мА
Температура Pt1K 375	-50 ... 150 (180) °C ¹⁾	-	10 мК	1.54 мА
Температура Pt1K 385	-50 ... 400 (600) °C ¹⁾	-	20 мК	1.96 мА
Температура R1K (LG-Ni 1000)	-50 ... 150 °C	50 мК	10 мК	1.54 мА
Температура Ni1K	-50 ... 150 (180) °C ¹⁾	-	10 мК	1.54 мА
Сопротивление P1K	0 ... 2500 Ом	333 мОм	100 мОм	1.96 мА
Сопротивление R2K5	0 ... 2500 Ом	-	100 мОм	1.96 мА

¹⁾ (Расширенный диапазон) *только с низкими помехами, см. CM110562*

Клеммы	Механическая конструкция	Клеммы
	Одножильные провода	1 x 0.5 мм ² – 4 мм ² или 2 x 0,6 мм ² – 1.5 мм ²
	Многожильные провода без наконечников	1 x 0.5 мм ² – 2.5 мм ² или 2 x 0,6 мм ² – 1.5 мм ²
	Многожильные провода с наконечниками (DIN 46228/1)	1 x 0.25 мм ² – 2.5 мм ² или 2 x 0,6 мм ² – 1.5 мм ²
	Отвертка	винты со шлицем отвертка № 1 с диаметром ≤ 4.5 мм
	Максимальный момент затяжки	0.6 Нм
Гнездо для щупа	Диаметр щупа	1.8 ... 2.0 мм
Классификация в соответствии с EN 60730	Режим работы средств управления	Тип 1
	Уровень загрязнения	2
	Механическая конструкция	Класс защиты III
Тип корпуса	Стандарт защиты в соответствии с EN 65029	
	Компоненты модуля на DIN профиле	IP30
	Клеммная колодка	IP20
Внешние условия	Эксплуатация	IEC 60721-3-3
	Климатические условия	Класс 3К5
	температура	-5 ... 50 °C
	влажность	5 ... 95 % относ. влажности.
	Механические условия	Класс 3М2
	Транспортировка	IEC 60721-3-2
	Климатические условия	Класс 2К3
	температура	-25...70 °C
	влажность	5 ... 95 % относ. влажности.
Механические условия	Класс 2М2	

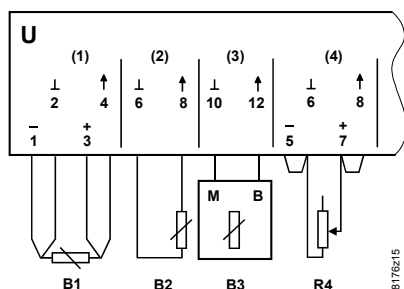
Промышленные стандарты	Безопасность изделия	EN 60730-1
	Автоматические средства управления бытового и аналогичного назначения	
	Электромагнитная совместимость	EN 61000-6-2
	Помехоустойчивость производств. среда	
	Излучаемые помехи для жилых, коммерческая и полупромышленных помещений	EN 61000-6-3
	Соответствие требованиям CE маркировки	
	Директива по ЭМС	89/336/EEC
Директива по низкому напряжению	2006/95/EEC	
Соответствие C-tick		
по Австралийскому стандарту радиоизлучения ЭМС	Закон о радиосвязи от 1992 г. AS/NZS 3548	
Разрешение UL (UL 916, UL 864)	UUKL	
Совместимость с условиями окружающей среды	Экологическая декларация продукта	ISO 14001 (Окружающая среда)
	CM1E8176 содержит информацию о совместимости с окружающей средой конструкции устройства и оценки (RoHS соответствие, состав материалов, упаковка, экологическая выгода, утилизация)	ISO 9001 (Качество) SN 36350 (Совместимость с окружающей средой) 2002/95/EC (RoHS)
Цвет	База и съемный модуль	RAL 7035 (светло-серый)
Размеры	В соответствии с DIN 43 880, см. Размеры	
Вес	С упаковкой / без упаковки	198 / 219 г

Подключение через Island шину



- I Модуль измерения сопротивлений
- V4 B1 Датчик температуры Pt100 (4-проводной)
- B2 Датчик температуры
- B3 Датчик температуры LG-Ni 1000
- V4 R4 Измерение сопротивления

Интеграция через интерфейсный модуль P-шины TXB1.PBUS



- I Модуль измерения сопротивлений
- V4 B1 Датчик температуры Pt100 (4-проводной)
- B2 Датчик температуры
- B3 Датчик температуры LG-Ni 1000
- V4 R4 Измерение сопротивления

Схема клемм

Канал ввода/вывода	TXM1.8P							
	(1)	(2)	(3)	(4)	(5)	(6)	(7)	(8)
⊥ () Нейтраль системы ¹⁾	2	6	10	14	19	23	27	31
↑ (+) Вход / ток датчика	4	8	12	16	21	25	29	33
- Измерение - (4-провод)	1	5	9	13	18	22	26	30
+ Измерение + (4-провод)	3	7	11	15	20	24	28	32

- ¹⁾ Все клеммы измерительной нейтрали / нейтрали системы взаимно соединены в съемном электронном модуле, а не в базе с клеммами, т.е. при снятии модуля подключения нарушаются.
- Для аналоговых входов измерительная нейтраль / нейтраль системы должна быть подключена к соответствующей клемме точки ввода/вывода.

Размеры

Размеры в мм.

