



## Датчики давления

Для хладагентов вкл. аммиак

QBE2004-P...  
QBE2104-P...

- Высокая точность измерения
- Диапазон измерения -1...59 Бар
- Напряжение питания AC 24 В / DC 12...33 В или DC 7...33 В
- Выходной сигнал DC 0...10 V и DC 4...20 mA
- Без уплотнений, полностью сварной корпус
- Измерения не зависят от температуры
- Высокая температурная стойкость
- Внутренняя резьба 7/16-20 UNF
- Высокая устойчивость к перегрузкам
- Для применения с любыми веществами, включая аммиак
- Не требует обслуживания благодаря выдающейся долгосрочной стабильности
- Надежная и компактная конструкция

## Применение

Датчики давления применяются для измерения статического и динамического положительного давления для установок ОВК, особенно в гидравлических системах холодоснабжения, для жидких и газообразных веществ.

## Сводка типов

Тип	Заказной номер	Диапазон давления		Выходной сигнал
<b>QBE2004-P10U</b>	S55720-S310	-1...+9 бар	-100... +900 кПа	DC 0...10 В
<b>QBE2004-P25U</b>	S55720-S311	-1...+24 бар	-100...+2400 кПа	DC 0...10 В
<b>QBE2004-P30U</b>	S55720-S312	-1...+29 бар	-100...+2900 кПа	DC 0...10 В
<b>QBE2004-P60U</b>	S55720-S313	-1...+59 бар	-100...+5900 кПа	DC 0...10 В
<b>QBE2104-P10U</b>	S55720-S314	-1...+9 бар	-100... +900 кПа	DC 4...20 мА
<b>QBE2104-P25U</b>	S55720-S315	-1...+24 бар	-100...+2400 кПа	DC 4...20 мА
<b>QBE2104-P30U</b>	S55720-S316	-1...+29 бар	-100...+2900 кПа	DC 4...20 мА
<b>QBE2104-P60U</b>	S55720-S317	-1...+59 бар	-100...+5900 кПа	DC 4...20 мА

## Заказ

При заказе указать кол-во, тип, заказной номер и наименование, например:

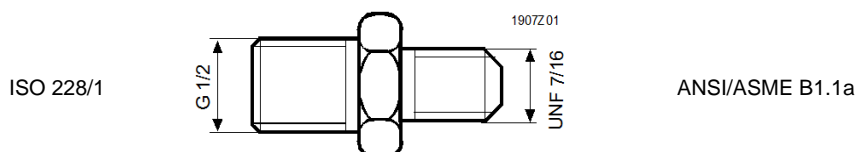
Кол-во	Тип	Заказной номер	Наименование
1	QBE2004-P10U	S55720-S310	Датчик давления

Все дополнительные принадлежности заказывать отдельно.

## Аксессуары

Тип	Наименование	Техописание
FT-PZ1	Адаптер для QBE2x04 с резьбой G 1/2"	A6V10434676
AQB2004	Комплект для удаленного монтажа	A6V10434028

FT-PZ1 Резьбовой адаптер FT-PZ1 служит для подключения к газовым или гидравлическим трубопроводам с резьбой G 1/2". Комплект включает 1 понижающий переходник из нержавеющей стали (1.4305) и 2 уплотнительных медных шайбы.



Примечание !

Не применяется с хладагентами (аммиак)

## Техническая конструкция

Датчики давления работают по пьезорезистивному принципу измерения. Диафрагма датчика (измерительный элемент), изготовленная из нержавеющей стали, имеет сварное соединение с датчиком давления, который напрямую воспринимает давление вещества. Измеренная величина преобразуется в линейный выходной сигнал DC 0...10 В или DC 4...20 мА.

## Механическая конструкция

Датчик состоит из:

- Пьезорезистивного измерительного элемента, встроенного в корпус из нержавеющей стали
- Соединение, внутренняя резьба 7/16-20 UNF

- 1,5 м кабель из ПВХ

Датчики давления имеют неразборную конструкцию. Изменение настроек не предусмотрено.

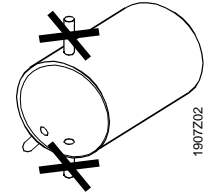
## Примечания по установке

### Измерение давления жидкостей

Инструкции по монтажу в упаковке датчика. Резьбовой адаптер FT-PZ1 применяется для подключения к газовым или гидравлическим трубопроводам с резьбой G $\frac{1}{2}$ ". Для обеспечения герметичного монтажа применяются медные уплотнительные шайбы (не поставляются в комплекте с датчиком). Для обеспечения тестовых замеров без утечки вещества, настоятельно рекомендуется установить подходящий адаптер и отсечной кран. Штырь внутри резьбового фитинга датчика служит для открытия (или закрытия) любого фитинга типа Schrader при установке или демонтаже датчика.

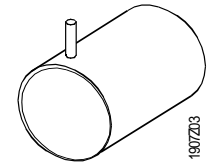
Точка врезки датчика должна располагаться сбоку, в нижней четверти трубы. Не располагайте точку врезки датчика в верхней части трубы (по причине возможных воздушных пробок) и в нижней части трубы (где скапливается грязь).

Всегда опорожняйте систему.



### Измерение давления конденсирующихся газов

Точка врезки в верхней части во избежание попадания конденсата на датчик.



## Утилизация



Устройство классифицируется как электронные отходы согласно European Directive 2012/19/EC и не может быть утилизировано как бытовые отходы. Должны соблюдаться местные законы.

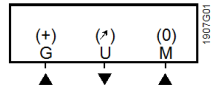
## Технические характеристики

Электрическое подключение QBE2004... / QBE2104...	Электропитание	Только сверхнизкое напряжение (SELV, PELV)
	Рабочее напряжение (QBE2004...) Энергопотребление	AC 24 В $\pm$ 15 %, 50...60 Гц или DC 12...33 В < 7 mA, < 0.5 VA
	Рабочее напряжение (QBE2104...) Энергопотребление	DC 7...33 В < 23 mA, < 0.7 VA
	Внешняя защита линии питания	Медленный предохранитель макс. 10 А или Автоматический выключатель макс. 13 А Характеристика В, С, D по EN 60898 или Источник питания с ограничением тока макс. 10 А
	Выходной сигнал QBE2004...	DC 0 ...10 В, R <sub>Load</sub> > 10 кОм, < 100 нФ, 3-проводной
	Выходной сигнал QBE2104...	DC 4...20 mA, R <sub>Load</sub> $\leq \frac{\text{Рабочее напряжение} - 7 \text{ В}}{0.02 \text{ А}}$ Ом, 2-проводной
Функциональные характеристики	Изоляция	500 В
	Диапазон	См. «Сводка типов»
	Характеристическая кривая	$\pm 0.3 \% \text{ FS}^1$
	Точность	0.1 % FS
	Температурная устойчивость	$< \pm 0.2 \% \text{ FS} / 10^\circ \text{C}$ (-15...85 °C)
	Долгосрочная стабильность (по IEC EN60770-1)	$< \pm 0.25 \% \text{ FS}$
	<sup>1)</sup> среднее; макс. 0.5 % FS (включая точку нуля, крайние значения, линейность, гистерезис и воспроизводимость)	
	Время отклика	< 2 мс, типично 1 мс
Номинальное давление	Давление см. "Сводка типов"	

Макс. Допустимое давление	3 x крайних значения шкалы измерения (FS)	
Давление разрыва	6 x крайних значения шкалы измерения (FS)	
Среда	Подходит для любой среды, включая аммиак (см. "Аксессуары")	
Допустимая температура среды	-40...+135 °C	
Защита	IP 67 по EN 60529	
Класс защиты	III в соотв. с EN 60730-1	
Электрическое подключение QBE2004 QBE2104	Кабель из ПВХ оболочки 1.5 м, 3 x 0.5 мм <sup>2</sup> Кабель из ПВХ оболочки 1.5 м, 2 x 0.5 мм <sup>2</sup>	
Резьбовые фитинги	Внутренняя резьба 7/16-20 UNF	
Температура	Работа	Хранение
	-30...+85 °C	-50...+100 °C
Влажность	Нечувствительность к конденсации	
Механическая прочность		
Удар	DIN IEC 60 066-2-27	
Продолжительная тряска	DIN IEC 60 068-2-29	
Вибрация	DIN IEC 60 068-2-6	
Техобслуживание	Не требует	
Монтажное положение	Любое	
Стандарты	EN 61326-1	
Соответствие EU (CE)	CE1T1907xx *)	
RCM Соответствие	CE1T1909en_C1 *)	
Включая упаковку	0,171кг	

## Схема подключения

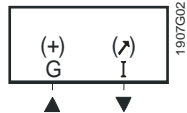
QBE2004-P...



Экспликация

Маркировка клемм	Цвет провода	Назначение
G (+)	Коричн.	Рабочее напряжение AC 24 В или DC 12 ... 33 В
U (↗)	Зелен.	Выход. сигнал DC 0...10 В (нейтраль 0)
M (0)	Белый	GND

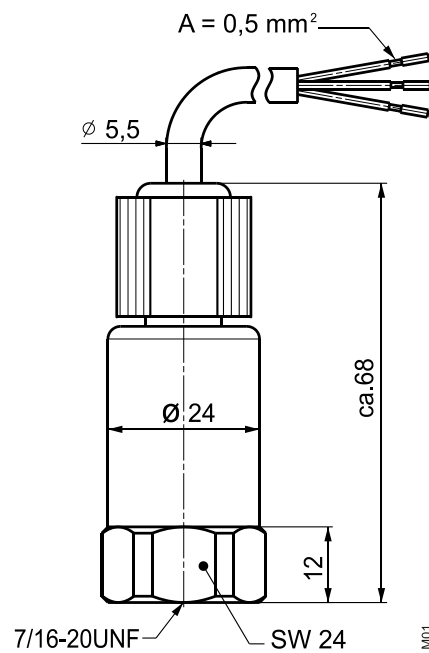
QBE2104-P...



Экспликация

Маркировка клемм	Цвет провода	Назначение
G (+)	Коричн.	Рабочее напряжение DC 7 ... 33 В
I (↗)	Зелен.	Выход. сигнал DC 4...20 мА

## Размеры



Размеры в мм