

Открытие / закрытие



SKP15

Открытие / закрытие
с использованием
регулятора постоянного
давления



SKP25

Открытие / закрытие
с использованием
регулятора перепада
давления



SKP55

Открытие / закрытие
с использованием регулятора
соотношения давлений



SKP75

Сервоприводы для газовых клапанов

SKPx5...

- Функция открытия / закрытия для предохранительной отсечки в соответствии CEN 161 при использовании клапанов Siemens
- Замедленное открывание (быстрое закрывание)
- Очень низкая потребляемая мощность
- Предназначены для применения с газами класса I...III
- На выбор с концевым выключателем или без него (заводская настройка)
- Возможность разъемного соединения
- Электрическая индикация работы
- Индикатор хода клапана
- Дополнительное техническое описание клапанов, см. «Применение»
- Модели для США по запросу

Приводы SKPx5 и данное техническое описание предназначены для производителей оригинального оборудования, которые используют их со своими изделиями.

Применение

Модульная концепция

Приводы могут использоваться со следующими типами клапанов:

Тип клапана	Среда	Описание
VGG	Природный газ	N7636
VGJ	Газы класса I...III	N7650
VGD2	Природный газ	N7631
VGD4	Газы класса I...III	
VRF	Биогаз (с SKP15, другие приводы – по требованию)	N7633
VLF	Горячий воздух	N7637

Привод **SKPx5**
Общая информация

Комбинация из привода и клапана обеспечивает выполнение следующих функций:

- Предохранительный отсечной клапан (SKP15)
- Предохранительный отсечной клапан с регулятором давления газа (SKP25, SKP55 и SKP75)

Электрогидравлические приводы с клапанами предназначены для применения с газами класса I...III и воздухом. В основном они применяются в газовых топочных установках. Они медленно открываются и быстро закрываются. Привод может поставляться с концевым выключателем (например, для сообщения о положении закрытия). Информацию о классификации клапанов см. в разделе «Диаграмма расхода» в описании на соответствующий клапан.

При использовании приводов с газами, отличными от класса газов I...III, компания **Siemens AG** не дает гарантии относительно износостойкости и срока службы приводов.

Все приводы можно по своему усмотрению комбинировать с любыми вышеназванными типами клапанов.

SKP15

Газопроводная арматура с электрогидравлическим приводом SKP15 с клапанами VGx работает исключительно в качестве предохранительного отсечного клапана (открытие/закрытие) и предназначена преимущественно для использования в газовых топочных установках. Она медленно открывает и быстро закрывает. Индикатор хода клапана на приводе может поставляться только с концевыми выключателями.

SKP25

Привод SKP25 работает как регулятор давления газа и регулирует давление в соответствии с заданной уставкой, используя для этого установочную пружину или сигнал сжатого воздуха.

Его сферой применения являются главным образом наддувные горелки

- с механическим регулированием смещения (SKP25.0)
- с электронным регулированием смещения (SKP25.0)
- с двухступенчатым переключением уставки (SKP25.2)
- с регулированием равенства давлений (SKP25.3)
- с регулированием высокого давления до 200 кПа (SKP25.4)
- с регулированием нулевого давления (SKP25.6)
- с регулированием постоянного давления, однако при этом с электрической регулировкой уставки давления (SKP25.0 с AGA30.7 и SAS)

SKP25.0 с AGA30.7 и SAS

Решение SKP25.0 с AGA30.7 и SAS позволяет регулировать уставку давления с использованием привода:

- для регулировки и корректировки уставки с помощью привода;
- для использования горелки в среде атмосферного воздуха и другими аналогичными способами, модуляция мощности котла осуществляется, как правило, ступенчато или в плавном режиме $< 1 : 5$;
- не подходит для систем с газо-воздушной смесью (например, класс C согласно EN 12067-2);
- запрещено применять SKP25.0 (с AGA30.7 и SAS) в случаях, требующих более высоких механических условий эксплуатации, чем класс 3М1 (EN 60721-3-3). Устройство нельзя подвергать вибрации. В отдельных случаях необходимо предпринять корректирующие меры.

SKP55

SKP55 работает как регулятор перепада давления и регулирует перепад давления газа в соответствии с перепадом давления воздуха. Соотношение перепадов давления составляет 1:1 и остается постоянным на протяжении всей воздушной зоны.

Основные области применения:

- топочные установки с использованием послевключенных систем рекуперации тепла
- оборудование, где в случае изменения нагрузки соотношение давлений в горелке и камере сгорания изменяется непропорционально
- горелки с механизмом регулирования смещения топлива / воздуха в головке горелки
- установки с отрицательным давлением на газовой или воздушной стороне

SKP75

SKP75 работает как регулятор соотношения давлений. Он регулирует давление газа в зависимости от давления воздуха для горения, тем самым гарантируя неизменность соотношения газ / воздух во всем диапазоне нагрузки. Его сферой применения являются в основном модулирующие газовые надувные горелки.



Другие правила техники безопасности можно найти в техническом описании!

Чтобы избежать несчастных случаев, повреждения оборудования и нанесения ущерба окружающей среде необходимо соблюдать следующие требования!

- Категорически запрещается вскрывать, модифицировать приводы или вносить в них изменения!
- Любое открытие устройства, замена деталей и изменение оригинального исполнения производятся под собственную ответственность и на свой страх и риск.
- Все виды работ (установка, монтаж, обслуживание и т.д.) должны выполняться квалифицированным персоналом
- При использовании вместе с газом приводы являются частью защитного оборудования
- Использование неподходящих газов или их компонентов ведет к ослаблению функции защитного блокирования
- Убедитесь в том, что импульсные линии установлены правильно и герметичны (SKP25, SKP55, SKP75)
- После падения или удара эти устройства больше уже нельзя будет использовать, так как их защитные функции могут быть снижены, даже если на них нет видимых повреждений
- Каждый раз по завершении работ (установка, монтаж, обслуживание и т.д.) убеждайтесь, что электрическая проводка находится в надлежащем состоянии и производите проверку безопасности в соответствии с указаниями главы «Рекомендации по запуску в эксплуатацию»
- Если напряжение сети подается на концевой выключатель (CPI), с помощью того же самого штекера (AGA65) необходимо подсоединить защитный провод к устройству
- Применяйте только штекеры, соответствующие DIN EN 175301-803-A
- Рабочий штекер должен быть защищен от натяжения кабеля
- Не допускайте попадания прямых солнечных лучей и обледенения!

SKP25.2

При использовании SKP25.2 на установке следует принять соответствующие меры по устранению (электромагнитных) помех.

После включения на длительное время магнит может нагреться.

Концевой выключатель приводов SKPx5.xx1xx настроен на заводе.

Исполнение газовой линии

Если существующее давление газа превышает максимально допустимое рабочее давление клапана (VGx / VRx) / привода (см. техническое описание на соответствующий клапан), его нужно снизить с помощью предвключенного регулятора давления. В целях компенсации нехватки газа при использовании с приводом реле давления газа следует всегда устанавливать до газового клапана.

SKP25

Установленные устройства SKP25 с защитой от избыточного давления на стороне выхода отключаются и запирают поток газа под давлением. Трубопровод продувки для устройства SKP25 не требуется.



Указание!

Установите предельное значение для избыточного давления так, чтобы оно было меньше предельного значения нагрузки на установку.

SKP25, SKP55, SKP75

Импульсные трубопроводы нужно монтировать таким образом, чтобы перепад давления можно было регистрировать без помех (неблагоприятные условия для потока). Места установки регуляторов давления должны заканчиваться заподлицо с трубой/каналом. Все импульсные линии, подводимые к регулятору, должны быть как можно более короткими, что позволит регулятору быстро реагировать на внезапное изменение нагрузки. Внутренний диаметр импульсной трубки должен составлять минимум 6 мм. При использовании привода SKP25 в качестве места установки регулятора давления можно выбрать вводы 1/4" со стороны выхода клапанов VGx (условие: уставка регулируемого давления газа >1 кПа).



ВНИМАНИЕ!

Опасность вследствие выхода газа!

После выполненного измерения давления необходимо снова закрыть штуцер для измерения давления. Необходимо обязательно проверить герметичность! При несоблюдении указаний существует опасность травмирования людей, нанесения материального ущерба и вреда окружающей среде.

SKP75

- Установка импульсных трубопроводов
В случае ненадежности нагнетательных трубопроводов камеры сгорания (например, как результат возможной течи) параметры настройки следует проверять во время работы в частности без подсоединения трубопровода камеры сгорания, обращая при этом особое внимание на максимальную мощность горелки. Импульсные трубопроводы нужно монтировать таким образом, чтобы перепад давления можно было регистрировать без помех. При соотношениях смеси газ / воздух >3 импульсные трубопроводы обеспечения давления воздуха горения и давления в камере сгорания должны иметь внутренний диаметр 8 мм. Импульсный трубопровод для обеспечения давления в камере сгорания должен быть установлен так, чтобы газы охлаждались в области импульсного трубопровода и конденсат не мог проникать в регулятор, а возвращался в камеру сгорания.



Предупреждение!

Если существует вероятность высокотемпературного воздействия на импульсные трубопроводы, то все они должны быть изготовлены из подходящего металлического материала.

Рекомендации:

- Давление газа нужно снижать после клапана, по возможности на расстоянии, в пять раз превышающем номинальный диаметр трубы
- не использовать для снижения давления боковые измерительные патрубки клапана.
- Учет давления в камере сгорания
Если величина сопротивления в комплексе камера сгорания / теплообменник / вытяжная система является постоянной, то давление в камере сгорания будет изменяться пропорционально изменению давления газа и воздуха для горения при изменении производительности горелки. В этом случае нет необходимости передавать значение давления в камере сгорания в SKP75 как переменную возмущения. Если, однако, давление в камере сгорания не изменяется в тех же пределах, что и давление газа и воздуха (как это имеет место на установках с вентилятором или с непрерывно регулируемой заслонкой для удаления отработавших газов), то значение давления в камере сгорания должно поступать в SKP75 как переменная возмущения, позволяющая регулятору автоматически оказывать противодействие.
- Если SKPx5 будет эксплуатироваться до конца срока службы, то уменьшение мощности привода со временем приведет к снижению объема или давления газа на выходе газовой арматуры. Если способ применения требует определенного минимального давления газа после газовой арматуры, то необходимо контролировать минимальное давление

- Выполняйте соответствующие местное действующие национальные предписания по технике безопасности
- Расположение крепежных отверстий в виде квадрата позволяет устанавливать устройства на клапанах VGx в 4 различных положениях с шагом 90° (в зависимости от клапана VGx)
- Монтаж и замену привода можно производить тогда, когда система находится под давлением; уплотнительные материалы не требуются
- SKP25 / SKP55 / SKP75:
SKPx5 с функцией регулирования давления имеет вентиляционное отверстие на регуляторе давления газа. Пользователь должен принять необходимые меры предосторожности во избежание перекрытия вентиляционного отверстия



Предупреждение!
Недопустимо образование конденсата, обледенение и воздействие воды на устройство!
При несоблюдении данного указания существует опасность нарушения функций обеспечения безопасности, а также опасность поражения электрическим током.

- Выполняйте инструкции по монтажу, прилагаемые к приводу:

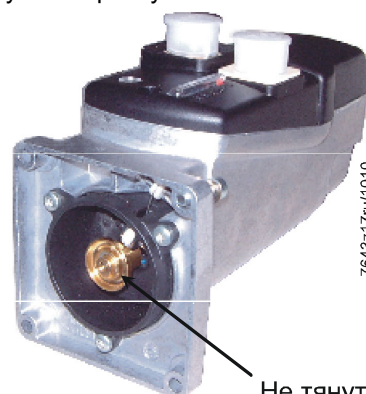
Тип устройства	Инструкция по монтажу
SKP15	M7643 (74 319 0420 0)
SKP25 с AGA30.7 и SAS	M7643 (A5W00000658)
SKP25.2	M7643.4 (74 319 0552 0)
SKP55	M7643 (74 319 0420 0)
SKP75	M7643 (74 319 0420 0)
AGA66 IP65 Комплект для SKPx5 / VGx	M7643.2 (74 319 0421 0)

Уплотнение / герметичность

- Не забудьте проверить герметичность клапана после присоединения всех компонентов

Общая информация о приводе

- Ввод в эксплуатацию привода можно осуществлять только после его установки на клапан; в противном случае он может быть поврежден
- Подключение линии питания и концевого выключателя производится напрямую с помощью штекерного разъема (в соответствии с DIN EN 175301-803-A)
- Концевой выключатель имеет заводскую настройку
- Шток насоса нельзя вытаскивать с помощью элемента с завышенным ходом, так как этот латунный узел может отсоединиться



7643z17ru/1010

Не тянуть здесь!

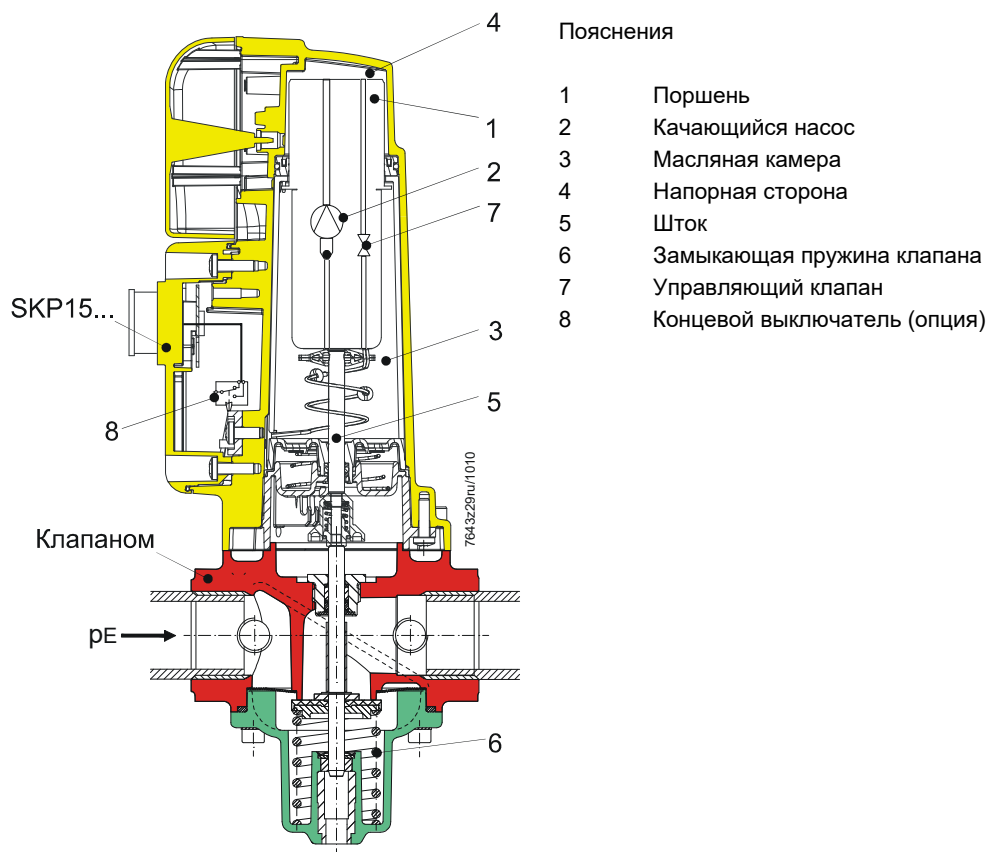
Рекомендации по установке и запуску в эксплуатацию

Принцип работы 1-ступенчатого привода **SKP15** с функцией предохранительной отсечки

При подаче электропитания включается насос и закрывается управляющий клапан. Теперь масло нагнетается из камеры, расположенной ниже поршня, в камеру над поршнем. Давление масла заставляет поршень опуститься вниз. При этом клапан открывается, преодолевая давление замыкающей пружины. Насос до отключения остается под напряжением. При отключении или в случае отключения электричества насос выключается, а управляющий клапан открывается, за счет чего усилие замыкающей пружины толкает поршень назад. Система обратного потока откалибрована таким образом, что клапану потребуется менее 0,6 секунды для достижения полностью закрытого положения.

SKP15 с клапаном

(Схематическое изображение)

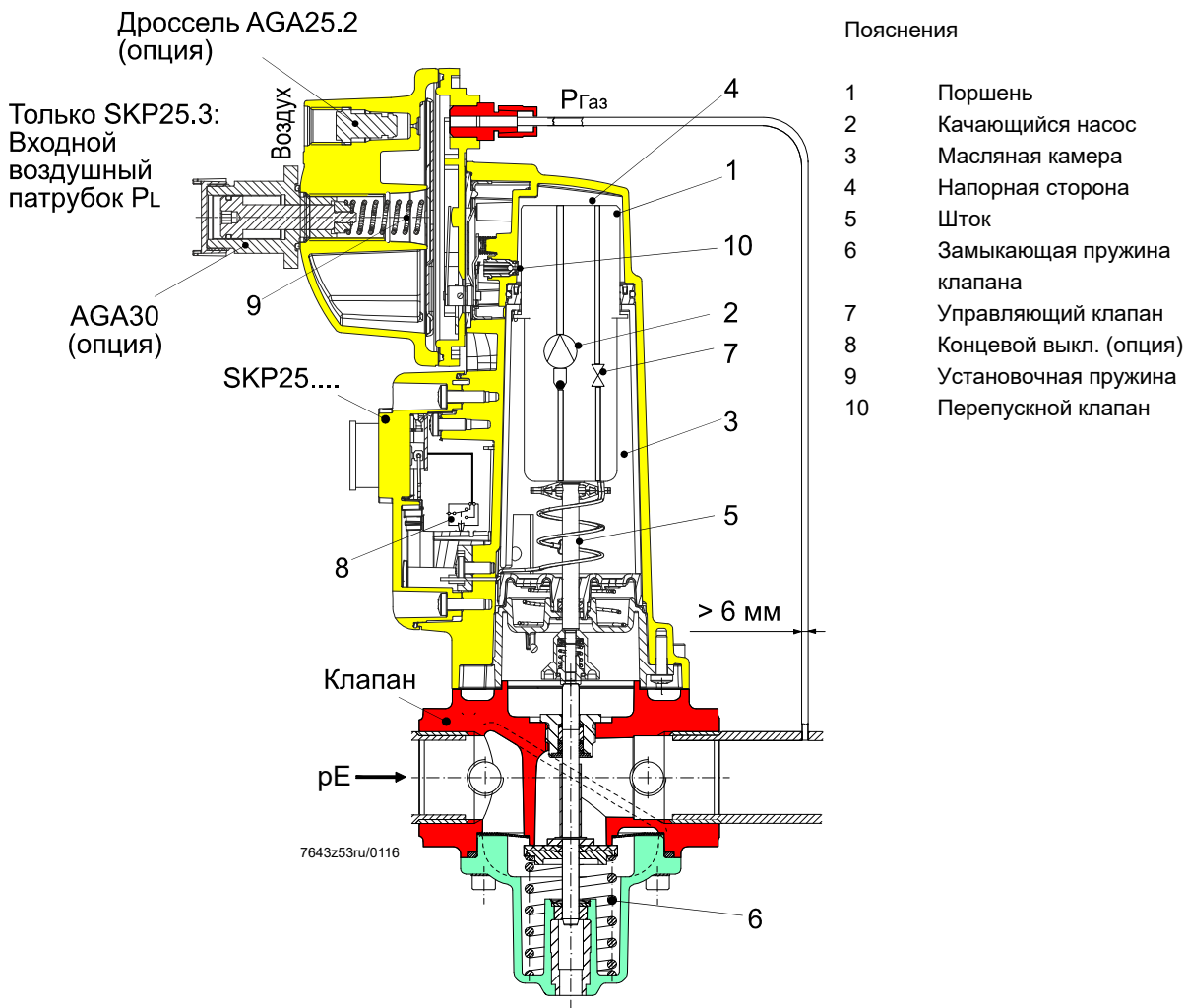


SKP25, SKP55 и SKP75

Принцип действия (функция защитного блокирования) такой же, как и у модели SKP15, однако приводы SKP25, SKP55 и SKP75 в дополнение к этому с помощью пневматического регулятора управляют перепускным клапаном в гидравлическом контуре и тем самым – положением открытия клапана.

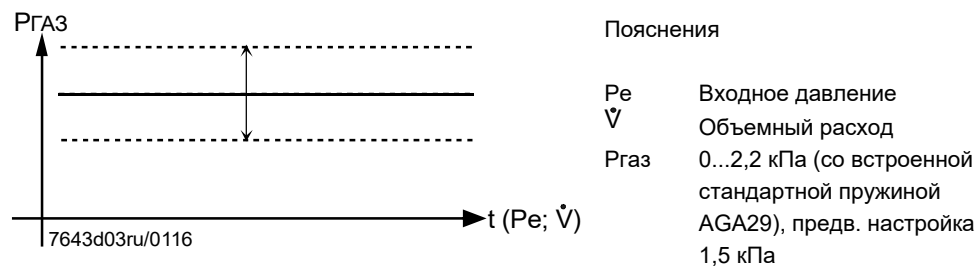
SKP25 с клапаном

(Схематическое изображение)



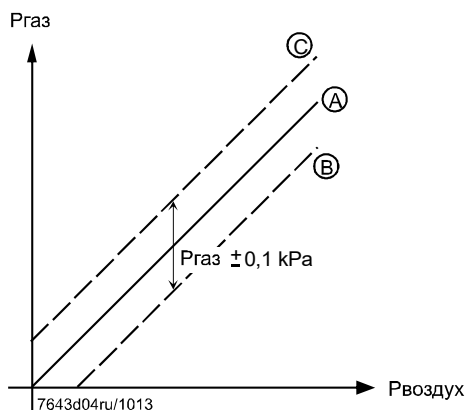
SKP25

Настройка уставки «РГаз» производится вручную вращением регулировочного винта, который воздействует на установочную пружину (см. «Принадлежности»).



SKP25.3

SKP25.3 работает по принципу регулятора равенства давлений (PL : PG = 1:1). При подаче давления вентилятором «PL» на входной воздушной патрубке давление газа «PGA3» поддерживается с фиксированным соотношением 1:1.



- Ⓐ Смесь газ / воздух для стехиометрического горения
- Ⓑ / Ⓒ Регулятор позволяет производить параллельное смещение в обоих направлениях: в сторону «снижение давления газа» Ⓑ и «увеличение давления газа» Ⓒ

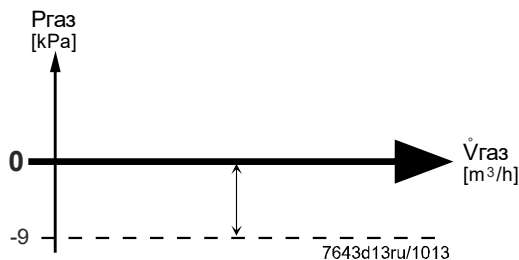


Примечание!

Перед измерением значения теплоты сгорания и после завершения настройки установите клапанный затвор на место.

SKP25.6

SKP25.6 (регулятор нулевого давления) работает так же, как и SKP25.3, однако позволяет производить большее параллельное смещение в направлении снижения давления газа.



Пояснения

- \dot{V} Объемный расход
- $P_{газ}$ Пружина для выполнения смещения 0...0,9 кПа
- 0** Атмосферное давление

SKP25 с AGA30.7 и SAS

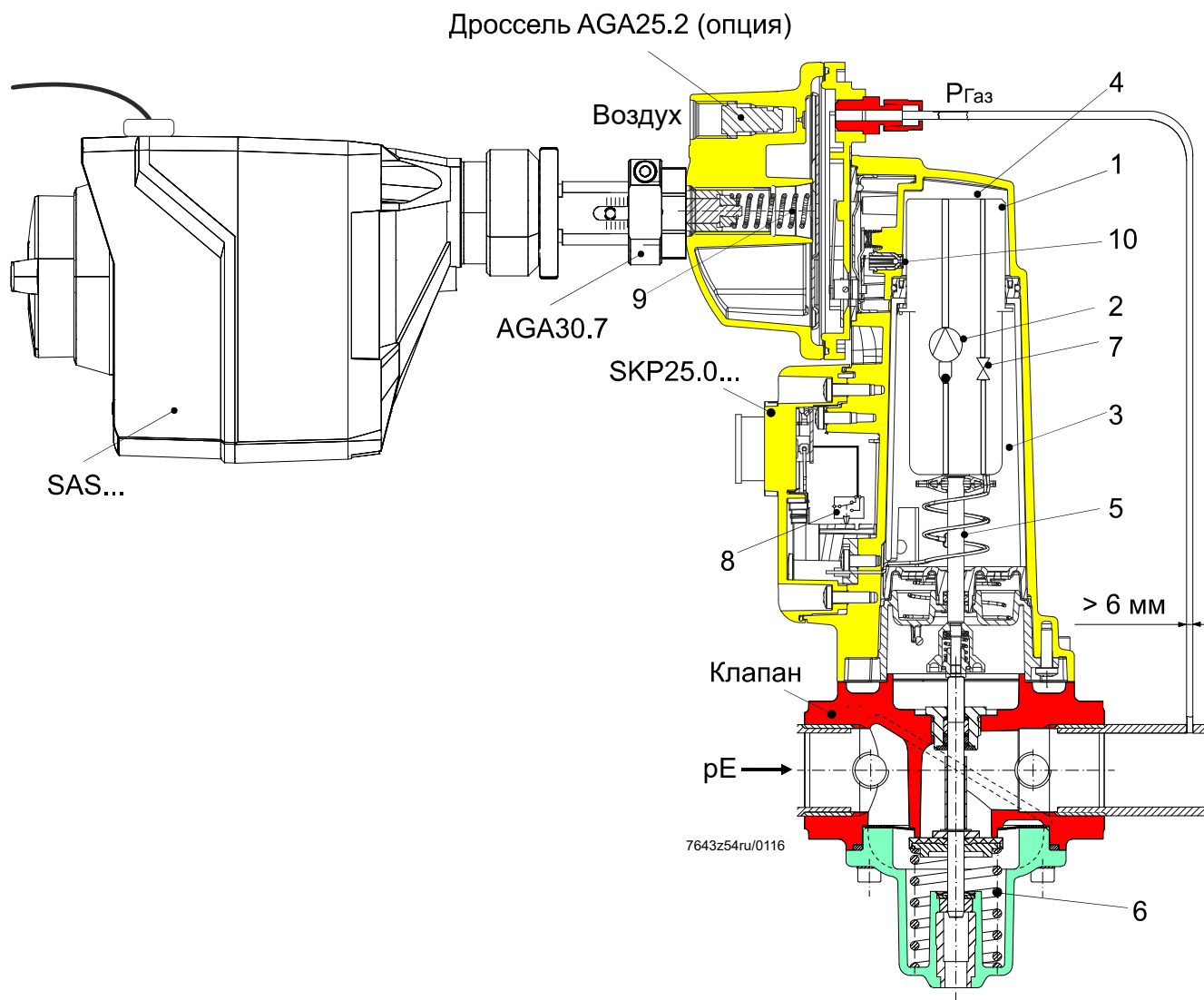
SKP25.0 (с AGA30.7 и SAS) работает по принципу регулятора постоянного давления SKP25, но с электроприводной регулировкой установочной пружины.

Предпочтительные области применения:

- атмосферные и аналогичные горелки в модулирующем и ступенчатом режиме;
- отдельные горелки или группы горелок в промышленных печах (корректировка давления газа и компенсация возмущающего воздействия);
- не подходит для решений с газо-воздушной смесью (например, класс C согласно EN 12067-2).

Устройство **SKP25.0**
с клапаном

(схематическое изображение)



Условные обозначения

1	Плунжер	6	Замыкающая пружина клапана
2	Возвратно-поступательный насос	7	Управляющий клапан
3	Резервуар для масла	8	Концевой выключатель (опция)
4	Напорная сторона	9	Установочная метка
5	Шпindelь	10	Байпасный клапан

Пример настройки:

Чтобы установить значение давления при малой нагрузке (смещение), необходимо вернуть AGA30.7 в SKP25.0. Ограничение максимальной номинальной нагрузки (максимальное давление (Pгаз)) осуществляется при выдвинутом шпинделе SAS с помощью зажимной гайки на AGA30.7.

Требуемые диапазоны давления (до 32 кПа) определяются с использованием установочных пружин (AGA22, AGA23, 7421500490).

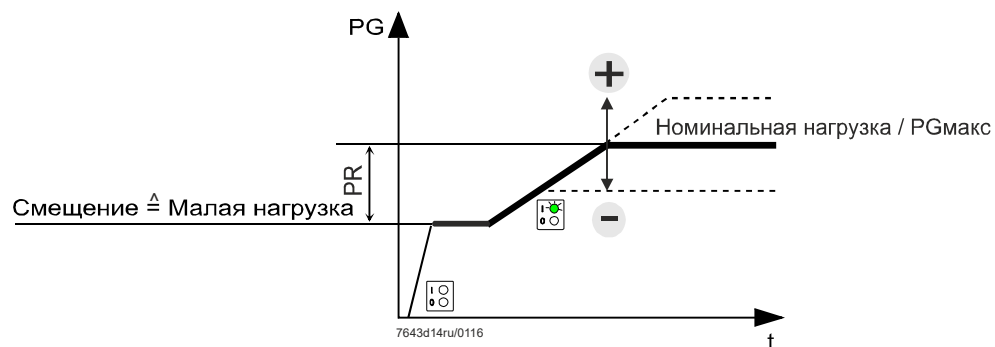


Указание!

См. инструкцию по монтажу A5W00000658 (M7643).

Принципы работы регулятора давления газа с исполнительным механизмом уставки SAS.

Регулятор давления газа поддерживает давление на выходе газа на постоянном уровне в соответствии с уставкой. Под воздействием электрического сигнала, направленного на SAS, уставка (PR) пропорционально изменяется. В случае остановки двигателя SAS давление на выходе остается постоянным.

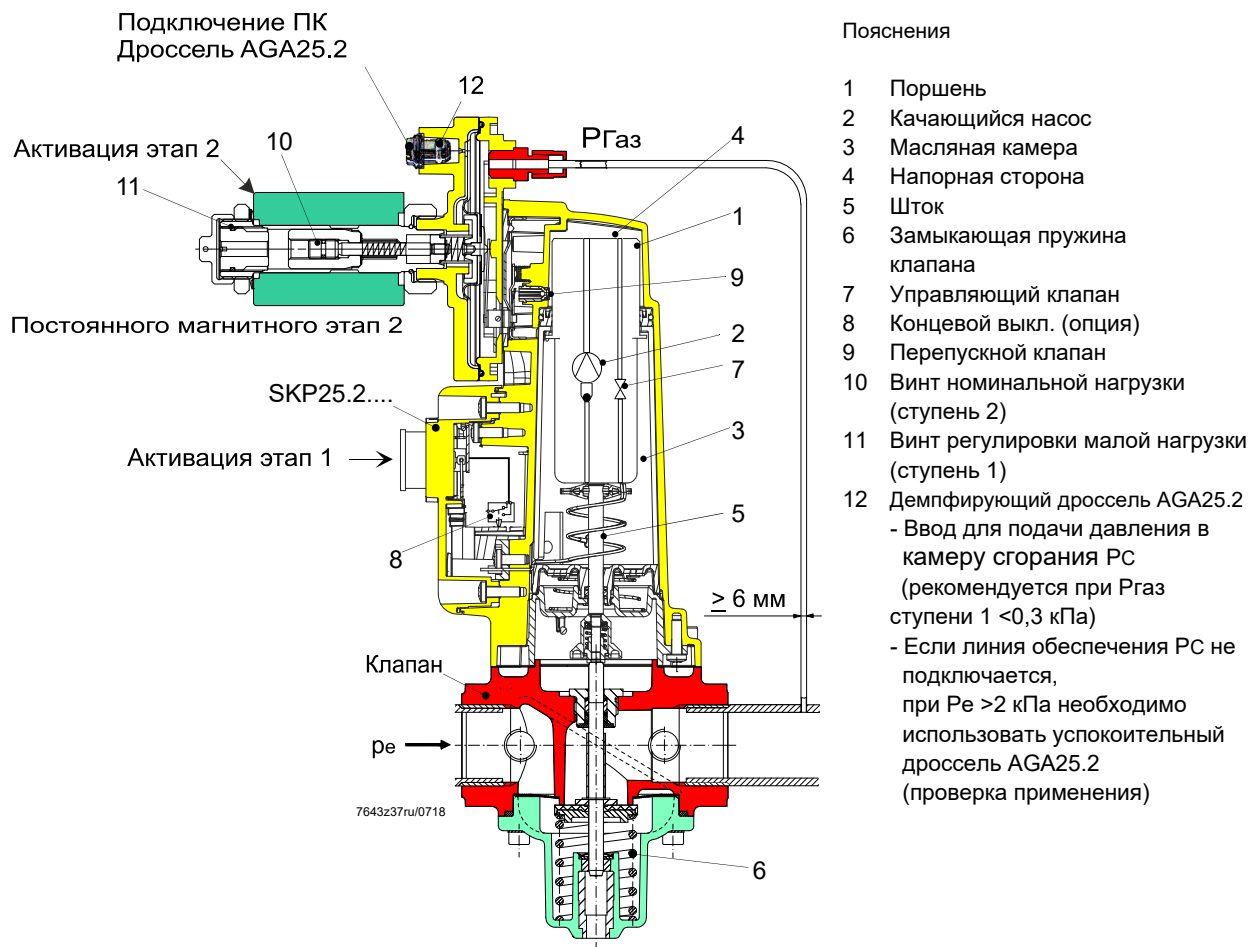


SAS

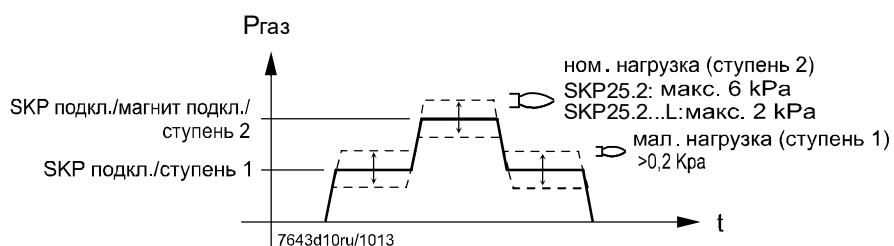
В зависимости от требуемой функции (например, электрический сигнал управления) можно использовать различные SAS-двигатели, см. техническое описание № 4581.

SKP25.2 В SKP25.2 есть функция двухступенчатого переключения уставки для двухступенчатых горелок.

SKP25.2 с клапаном (Схематическое изображение)



Настройка уставки «Pгаз» производится вручную путем вращения регулировочных винтов (10 и 11), воздействующих на установочную пружину.



Пример настройки:

1. Регулировка малой нагрузки (Ступень 1): с помощью винта регулировки малой нагрузки (11) установите нужное значение давления ($\bar{U} + P_{газ}$).
2. Регулировка номинальной нагрузки (Ступень 2) Включите ступень 2 и с помощью винта регулировки номинальной нагрузки (10) установите нужное значение давления ($\bar{U} + P_{газ}$).
3. После регулировки номинальной нагрузки необходимо подрегулировать малую нагрузку. При регулировке / изменении номинальной нагрузки изменяется настройка малой нагрузки!

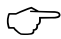
Примечание!
См. также инструкцию по установке M7643.4 (74 319 0552 0)
Заводская предварительная настройка: малая нагрузка 1,2 кПа / номинальная нагрузка 5,5 кПа

SKP25.4 ¹⁾

Устройство SKP25.4 по своему исполнению предназначено для регулирования высокого давления до 200 кПа.

Допустимое применение:

- предохранительный запорный клапан стандарта EN 161;
- регулятор давления стандарта EN 88-2:AC5; EN 88-2:SG10 и ISO 23551-2.

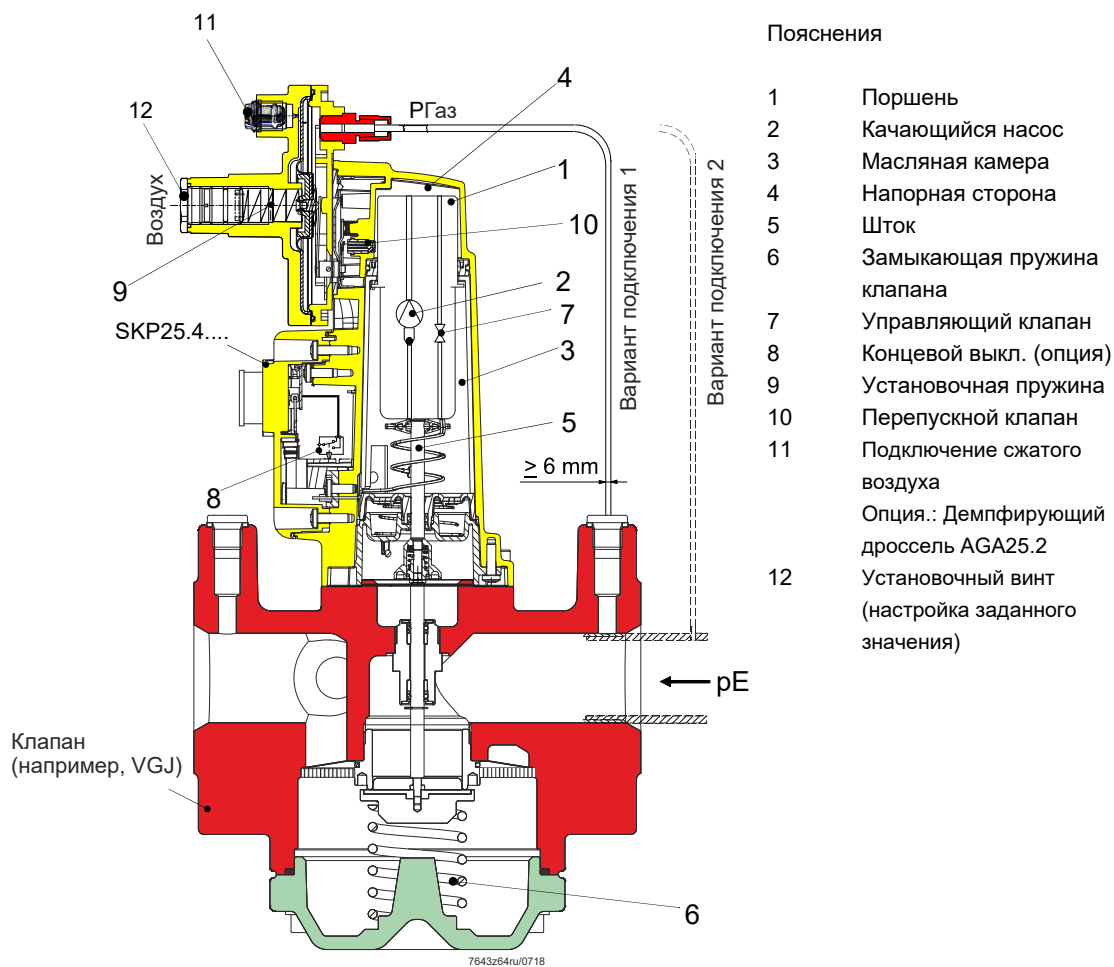
1) 

Примечание!

Не допускается применение SKP25.4 в качестве предохранительного запорного клапана для защиты от избыточного давления (SAV).

SKP25.4 с клапаном

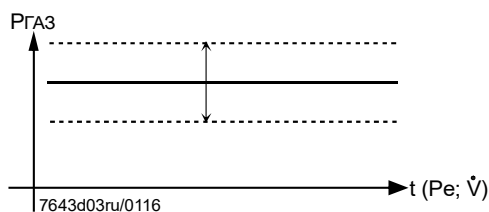
(Схематическое изображение)



Пояснения

- | | |
|----|--|
| 1 | Поршень |
| 2 | Качающийся насос |
| 3 | Масляная камера |
| 4 | Напорная сторона |
| 5 | Шток |
| 6 | Замыкающая пружина клапана |
| 7 | Управляющий клапан |
| 8 | Концевой выкл. (опция) |
| 9 | Установочная пружина |
| 10 | Перепускной клапан |
| 11 | Подключение сжатого воздуха |
| | Опция.: Демпфирующий дроссель AGA25.2 |
| 12 | Установочный винт (настройка заданного значения) |

Настройка уставки «РГАЗ» производится вручную вращением регулировочного винта, который воздействует на установочную пружину (см. «Принадлежности»).



Пояснения

Pe Входное давление
 V Объемный расход
 Ргаз От 7 до 200 кПа в зависимости пружины в соответствии с заданным значением, см. *Принадлежности*. (со встроенной стандартной пружины AGA23), предв. настройка 120 кПа

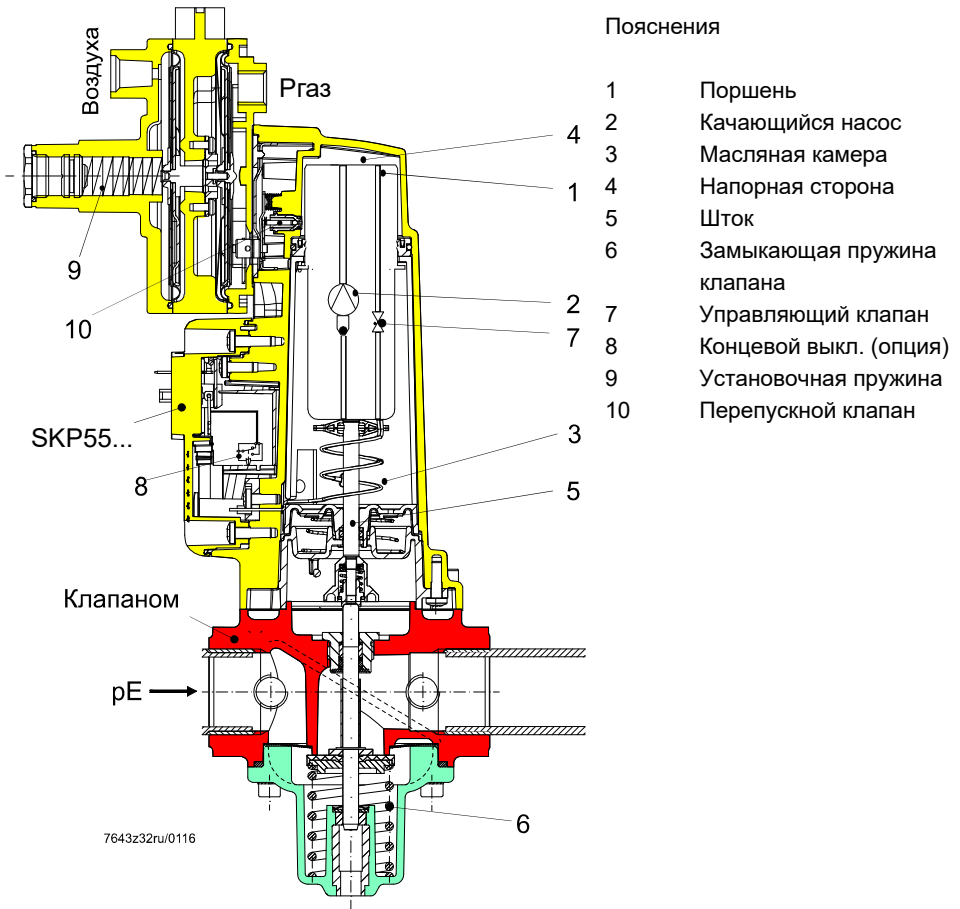
Диапазон давления (кПа)	Пружина в соответствии с заданным значением	Пружина в соответствии с заданным значением с точной настройкой
7...70	AGA22	AGA30.0
15...150	AGA23	AGA30.1
20...200	---	AGA30.2

SKP55

Привод SKP55 работает в качестве регулятора перепада давления с фиксированным соотношением перепадов давления 1:1.

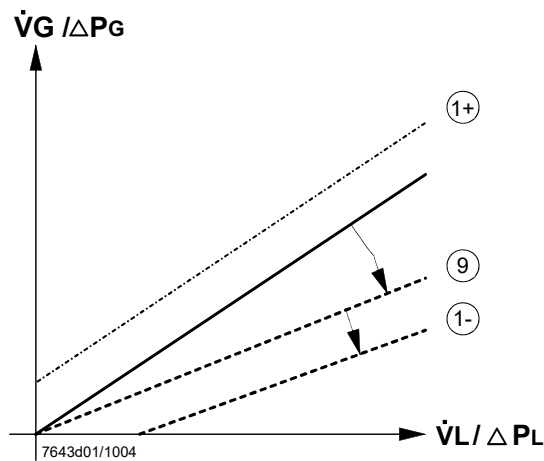
SKP55 с клапаном

(Схематическое изображение)



Пояснения

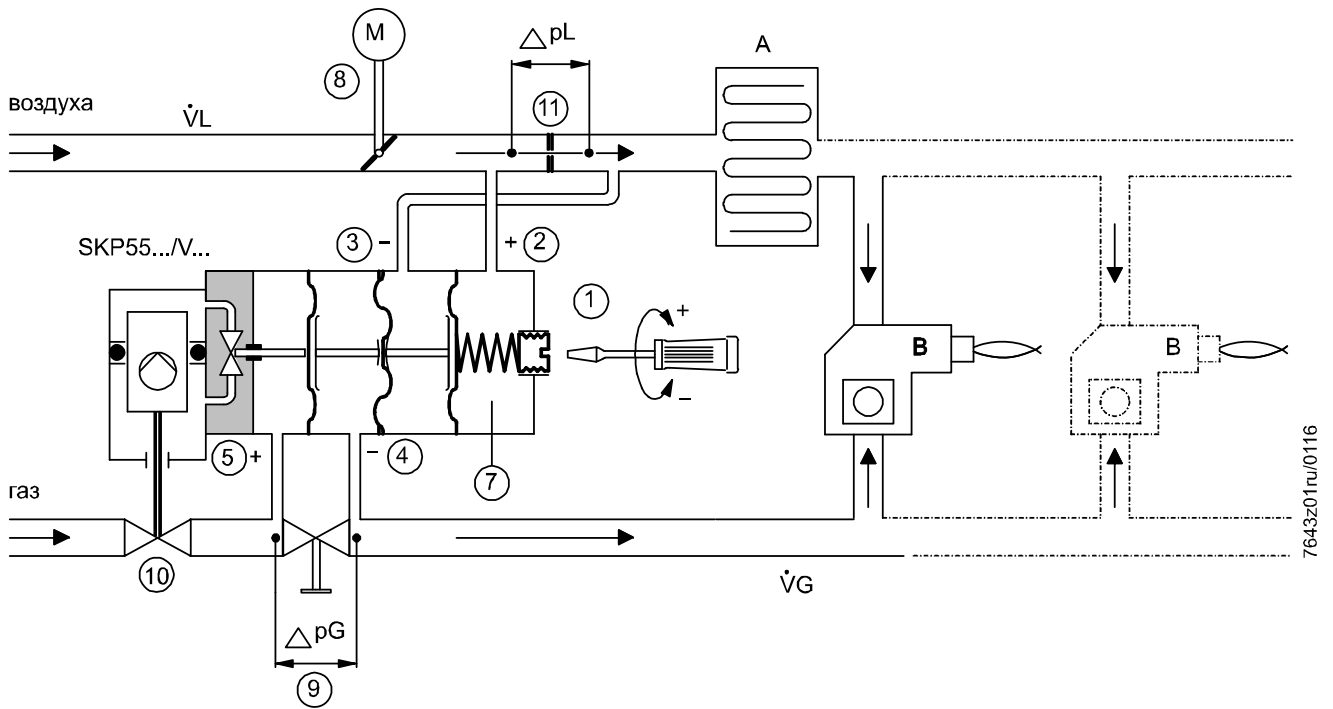
- 1 Поршень
- 2 Качающийся насос
- 3 Масляная камера
- 4 Напорная сторона
- 5 Шток
- 6 Замыкающая пружина клапана
- 7 Управляющий клапан
- 8 Концевой выкл. (опция)
- 9 Установочная пружина
- 10 Перепускной клапан



Пример:
Отрегулированное соотношение газ / воздух для работы горелки с увеличением давления газа (1+).
Процентное снижение давления газа остается постоянным во всем диапазоне нагрузки. Регулирование соотношения газ / воздух с помощью дросселя со стороны подачи газа (см. позицию 9).

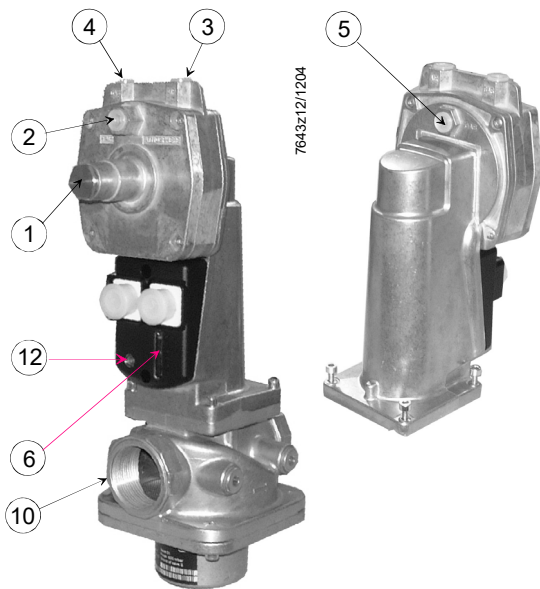
Пояснения

- \dot{V}_L Объемный расход воздуха
- \dot{V}_G Объемный расход газа



7643z01nu/0116

Указания по технике безопасности!
Воздушная заслонка ⑧ / диафрагма ⑪ должны всегда располагаться так, как показано на рисунке, т.е. диафрагма ⑪ должна быть установлена после воздушной заслонки ⑧ по направлению движения потока.
Газовый клапан ⑩ (VGx) / диафрагма ⑨ должны всегда располагаться так, как показано на рисунке, т.е. диафрагма ⑨ должна быть установлена после газового клапана ⑩ по направлению движения потока.



- ① Настройка параллельного смещения рабочей характеристики
 * Проверьте значения теплоты сгорания при установленной крышке
- ② Соединительный ниппель для линии давления воздуха (+)
- ③ Соединительный ниппель для линии давления воздуха (-)
- ④ Соединительный ниппель для линии давления газа (-)
- ⑤ Соединительный ниппель для линии давления газа (+)
- ⑥ Индикатор хода клапана
- ⑦ Пружина (параллельное смещение)
- ⑧ Исполнительное устройство (воздух)
- ⑨ Диафрагма (газ)
- ⑩ Газовый клапан
- ⑪ Диафрагма (воздух)
- ⑫ Индикация рабочего состояния (светодиод)

Пояснения

- ΔPG Перепад давления - диафрагма со стороны подачи газа
- ΔPL Перепад давления - диафрагма со стороны подачи воздуха
- A Воздухонагреватель, рекуператор
- B Горелка
- M Привод

SKP55

Настройка регулятора на модулирующих горелках перед запуском в эксплуатацию:

- Установочный винт ① на SKP55 должен быть настроен на кривую соотношения газ / воздух, которая проходит через нулевую точку. SKP55 поставляется заказчику с этой заводской настройкой. Настройку во время эксплуатации устройства можно выполнить следующим образом:

Примечание:

Установите крышку перед замером величины сгорания и после завершения регулировки.



Вращайте установочный винт ① против часовой стрелки до полного ослабления пружины ⑦. Выключите подачу газа на SKP55. Включите SKP55. Вращайте установочный винт ① по часовой стрелке до тех пор, пока не откроется клапан.

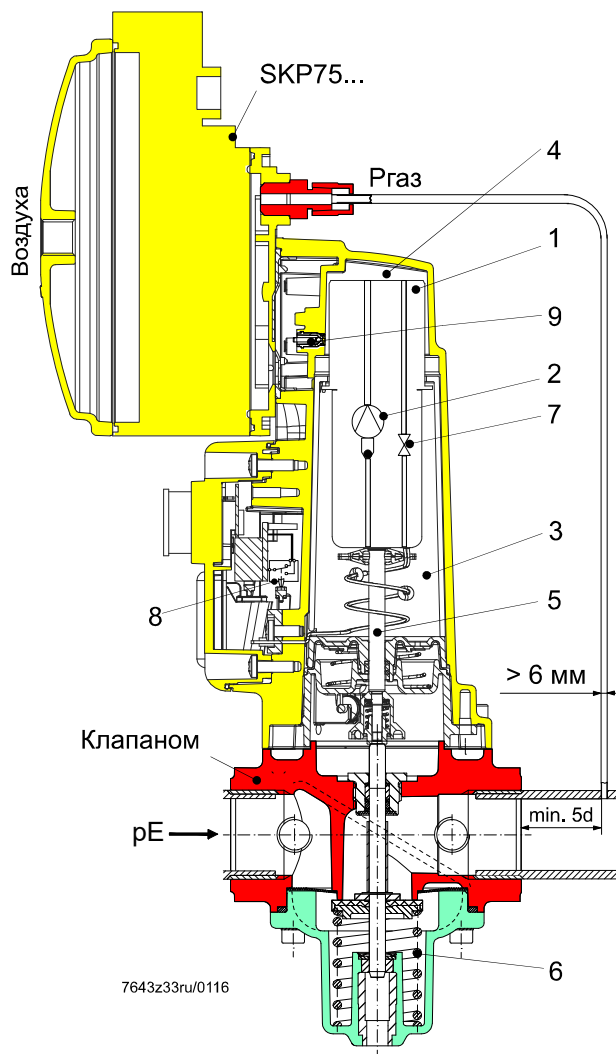
- Выставьте регулируемую диафрагму ⑨ на заданную величину. Эта величина вместе с тем же перепадом давления со стороны подачи газа и воздуха может существенно влиять на стехиометрическое сгорание.
- Запустите горелку и доведите ее до нагрузки прим. 90 % от номинальной. Замерьте качество сгорания и отрегулируйте расход с помощью регулируемой диафрагмы ⑨, чтобы получить оптимальные результаты измерения (точная настройка).
- Возвратитесь к низкотемпературному режиму работы. Проверьте сгорание и при необходимости подрегулируйте положение рабочей характеристики установочным винтом ① на SKP55, чтобы получить оптимальные результаты измерения. Вращение по часовой стрелке → больше газа. Вращение против часовой стрелки → меньше газа, т.е. параллельное смещение рабочей характеристики в сторону увеличения или уменьшения давления газа.
- Установите воздушную заслонку ⑧ на низкотемпературный режим.
- Если требовалось значительное параллельное смещение рабочей характеристики, нужно еще раз проверить настройку при нагрузке 90 % от номинальной и при необходимости внести изменения.
- С помощью воздушной заслонки ⑧ доведите горелку до предусмотренной номинальной нагрузки и ограничьте положение привода для этой нагрузки.
- Проверьте значения отработавших газов при нескольких положениях в диапазоне нагрузки. Произведите регулировку в диапазоне номинальной нагрузки с помощью регулируемой диафрагмы ⑨, а в низкотемпературном диапазоне – с помощью винта ① на регуляторе SKP55

SKP75

SKP75 работает как регулятор соотношения давлений с регулированием соотношения газ / воздух.

SKP75 с клапаном

(Схематическое изображение)



Пояснения

- 1 Поршень
- 2 Качающийся насос
- 3 Масляная камера
- 4 Напорная сторона
- 5 Шток
- 6 Замыкающая пружина клапана
- 7 Управляющий клапан
- 8 Концевой выкл. (опция)
- 9 Перепускной клапан

Настройка регулятора на модулирующих горелках

- С помощью регулировочного винта ① / «PGAS» (газ) / «PAIR» (воздуха) установите для соотношения газ / воздух определенное заранее значение (грубая настройка) и с помощью регулировочного винта ② (см. рис. 7643z03) установите на нольшкалу
- Включите горелку и доведите ее до нагрузки прим. 90 % от номинальной.
- Замерьте содержание CO₂ или O₂ в отработавших газах и с помощью регулировочного винта ① (см. рис. 7643z03) / «PGAS» (газ) / «PAIR» (воздуха) отрегулируйте настройку оптимальным образом.
- Вернитесь в низкотемпературный режим работы, проверьте содержание CO₂ или O₂ в отработавших газах. При необходимости с помощью регулировочного винта ② / откорректируйте положение рабочей характеристики до получения оптимальных результатов измерения.
- Установите воздушную заслонку в положение для работы в низкотемпературном режиме.

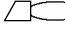
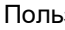
Значение маркировки регулировочного винта:

- + Больше газа
- Меньше газа

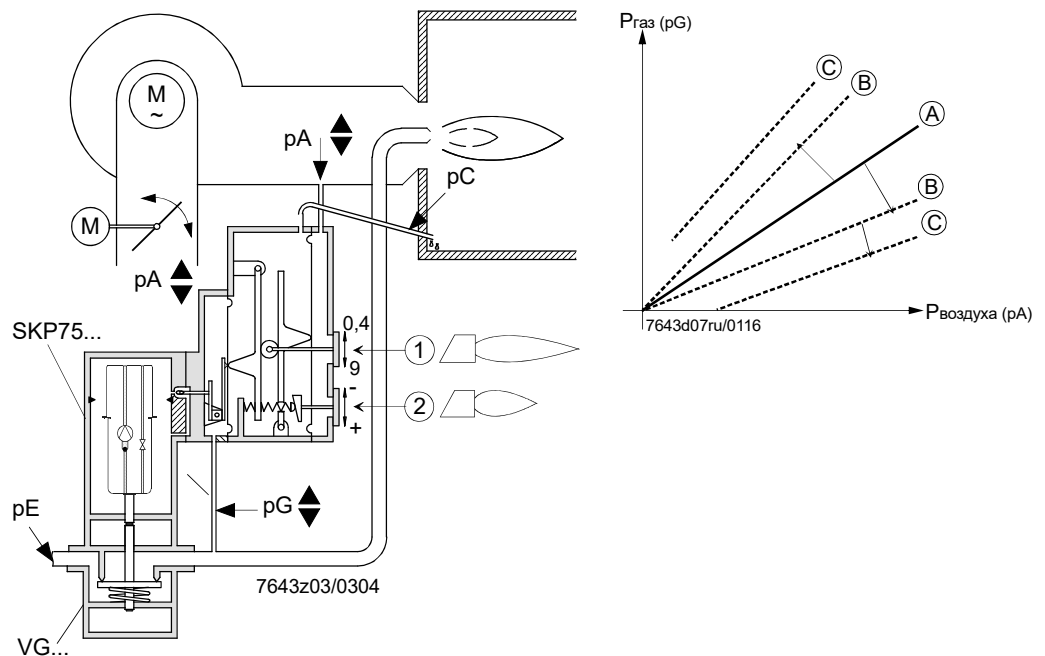
Если требовалось значительное параллельное смещение рабочей характеристики для получения оптимальных значений CO₂ или O₂ в низкотемпературном режиме работы, При необходимости нужно вновь проверить и отрегулировать соотношение давлений при полной номинальной нагрузке или нагрузке 90 % от номинальной.

- Выведите горелку на необходимую мощность и установите воздушную заслонку в положение номинальной нагрузки.
- Проверьте показатели отработавшего газа в разных позициях в пределах диапазона нагрузки.

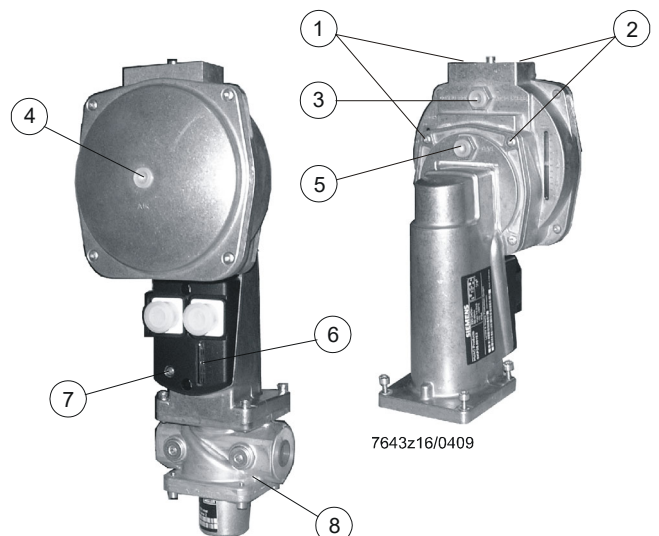
Если требуется регулировка:

- Пользуйтесь регулировочным винтом ① / «PGAS» (газ) / «PAIR» (воздуха)  в диапазоне номинальной нагрузки.
- Пользуйтесь регулировочным винтом ② /  для параллельного смещения характеристики в низкотемпературном диапазоне.

Если соотношение давлений газа / воздуха лежит вне диапазона настройки, на пути потока газа или воздуха можно установить диафрагму для регулирования давления в контрольных точках на горелке. Предварительное условие – должен быть достаточный запас давления газа или воздуха на входном патрубке.



- ① Настройка и индикация соотношения газ / воздух
- ② Настройка и индикация параллельного смещения рабочей характеристики
- ③ Соединительный ниппель для обеспечения давления в камере сгорания
- ④ Соединительный ниппель для обеспечения давления воздуха
- ⑤ Соединительный ниппель для обеспечения давления газа
- ⑥ Индикатор хода клапана
- ⑦ Индикатор работы (светодиод)
- ⑧ Клапан



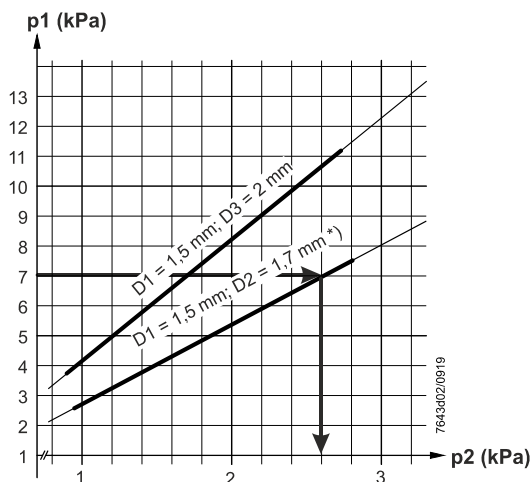
Рекомендации по установке и запуску в эксплуатацию (продолжение)

Функционирование

Если давление воздуха (давление нагнетания воздуха) превышает максимальное допустимое значение для регулятора

- 3 кПа при соотношении $P_{газ}/P_{возд.} \geq 2$,
- 5 кПа при соотношении $P_{газ}/P_{возд.} \leq 2$,

то давление следует уменьшить с помощью Т-образного редуктора давления (фитинг AGA78) — см. также *Технические данные*.



Пример:

$p_1 = 7 \text{ кПа}$

$D_1 = 1,5 \text{ мм}$

$D_2 = 1,7 \text{ мм}$

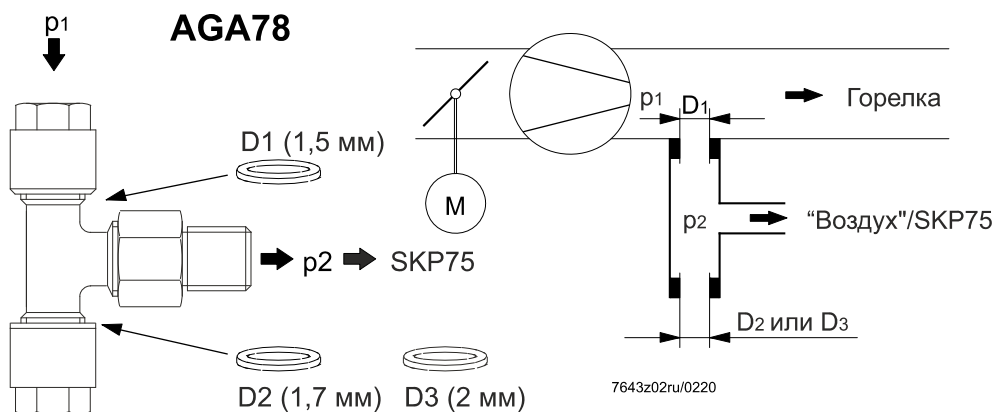
Найти: сигнал давления воздуха

« p_2 » для SKP75

$p_2 = 2,6 \text{ кПа}$

*) Заводская настройка

Через дроссель (D_2) в окружающую среду непрерывно выпускается воздух. Давление последующей поступающей среды будет уменьшаться за счет дросселя « D_1 ». Это взаимоотношение показано на диаграмме.



Т-образный редуктор давления AGA78 поставляется в готовом для монтажа виде в исполнении с $D_1 = 1,5 \text{ мм}$ и $D_2 = 1,7 \text{ мм}$.

Элемент D_3 с диаметром 2 мм прилагается как отдельный элемент.

Стандарты и сертификаты

Только в комбинации с VGx



Применяемые директивы:

- Директива по низковольтному оборудованию 2006/95/EC
- Директива по напорному оборудованию 2014/68/EC
- Правил (ЕС) для газовых приборов (ЕС) 2016/426
- Электромагнитная совместимость (помехозащищенность) *) 2014/30/EC

*) После монтажа исполнительного механизма в оборудование необходимо проверить выполнение требований по электромагнитной совместимости

Соответствие предписаниям применяемых директив подтверждается при соблюдении следующих стандартов/инструкций:

- Регуляторы давления и связанные с ними устройства безопасности для газовых приборов Часть 1. Регуляторы давления для давлений на входе до и включая 50 кПа DIN EN 88-1
- Только SKP25.4 DIN EN 88-2
Регуляторы давления и соответствующие предохранительные устройства для газовых приборов. Часть 2. Регуляторы для входящего давления от 50 до 500 кПа включительно.
- Многофункциональные исполнительные элементы для газового оборудования DIN EN 126
- Клапаны отсечные автоматические для газовых горелок и газовых приборов DIN EN 161
- Устройства безопасности, регулирования и управления для газовых горелок и газовых приборов. Общие требования DIN EN 13611
- Устройства управления автоматические электрические бытового и аналогичного назначения Часть 1: общие требования DIN EN 60730-1

Действующие редакции стандартов см. в Декларации соответствия!



Соответствие директивам EAC (Соответствие директивам Евразии)



ISO 9001:2015
ISO 14001:2015
OHSAS 18001:2007



Директива RoHS, Китай
Таблица опасных веществ:
<http://www.siemens.com/download?A6V10883536>



Клапаны, предназначенные для применения в США / Канаде, имеют обозначение «U» (см. пример) и имеют допуски  и . (Пример: SKP25.003U1, см. отдельное техническое описание [по запросу]).

Срок службы

Расчетный срок службы* комбинации клапана и привода составляет

Номинальный диаметр	Циклы запуска горелки
≤25 DN	200 000
25...80 DN	100 000
80...150 DN	50 000

При использовании газов согласно EN 437 (или спецификации G260).

Основанием для этого являются результаты испытаний на установление рабочего ресурса в соответствии со стандартом EN 161.

Перечень условий опубликован Европейским союзом производителей оборудования управления (European Control Manufacturers Association, Afecor) (www.afecor.org).

Расчетный срок службы указан с условием использования клапана и привода в соответствии с данными технического описания. При достижении расчетного срока службы - имеется в виду количество пусков горелки или соответствующего времени работы - клапан и привод должны быть проверены авторизованным персоналом и, в случае необходимости, это оборудование необходимо заменить.

* Расчетный срок службы не является гарантийным периодом, указанным в условиях поставки.

Рекомендации по утилизации

Привод состоит из электрических и электронных компонентов, а также работает на гидравлическом масле, которые нельзя утилизировать вместе с бытовым отходами. Необходимо обязательно соблюдать требования местного и общего действующего законодательства.

Обзор модификаций (другие типы приводов – по запросу)

Устройство отсечки газа в сборе или блок регулятора давления состоит из привода и клапана.

SKP15

	№ артикула	Тип	№ артикула	Тип
Сетевое напряжение	~ 120 в		~ 230 в	
1-ступенчатое открытие и закрытие, без концевого выключателя, без индикатор хода клапана	BPZ:SKP15.000E1	SKP15.000E1	BPZ:SKP15.000E2	SKP15.000E2
С одноступенчатым открытием и закрытием, с конечным выключателем и индикатором хода клапана.	BPZ:SKP15.001E1	SKP15.001E1	BPZ:SKP15.001E2	SKP15.001E2

Устройство отсечки газа в сборе или блок регулятора давления состоит из привода и клапана.

SKP25

	№ артикула	Тип	№ артикула	Тип
Сетевое напряжение	~ 120 в		~ 230 в	
1- ступенчатое открытие и закрытие, с концевым выключателем, с регулятором давления до 2,2 кПа, работа с другими диапазонами давления возможна при использовании сменной установочной пружины → см. «Принадлежности»	BPZ:SKP25.001E1 ²⁾	SKP25.001E1 ²⁾	BPZ:SKP25.001E2 ²⁾	SKP25.001E2 ²⁾
1-ступенчатое открытие и закрытие, без концевого выключателя, с регулятором давления до 2,2 кПа, работа с другими диапазонами давления возможна при использовании сменной установочной пружины → см. «Принадлежности»	BPZ:SKP25.003E1 ²⁾	SKP25.003E1 ²⁾	BPZ:SKP25.003E2 ²⁾	SKP25.003E2 ²⁾
1-ступенчатое открытие и закрытие, без концевого выключателя, с регулятором давления до 2,2 кПа, работа с другими диапазонами давления возможна при использовании сменной установочной пружины, со встроенным демпферным дросселем AGA25.2 → см. Принадлежности	---	---	BPZ:SKP25.003E2Y	SKP25.003E2Y
1- ступенчатое открытие и закрытие, с концевым выключателем, с регулятором давления до 60 Мбар	BPZ:SKP25.201E1	SKP25.201E1	BPZ:SKP25.201E2	SKP25.201E2
2 ступенчатое открытие и закрытие, без концевого выключателя, с регулятором давления до 2 кПа	BPZ:SKP25.201E1L	SKP25.201E1L	BPZ:SKP25.201E2L	SKP25.201E2L
2 ступенчатое открытие и закрытие, без концевого выключателя, с регулятором давления до 6 кПа	---	---	BPZ:SKP25.203E2	SKP25.203E2
2 ступенчатое открытие и закрытие, без концевого выключателя, с регулятором давления до 2 кПа	---	---	BPZ:SKP25.203E2L	SKP25.203E2L
Одноступенчатое открытие и закрытие, с концевым выключателем, с указателем подъема, исполнение с контроллером постоянного давления	---	---	BPZ:SKP25.301E2 ^{*)}	SKP25.301E2 ^{*)}
1- ступенчатое открытие и закрытие, без концевого выключателя, вариант с регулятором равенства давлений	---	---	BPZ:SKP25.303E2	SKP25.303E2
1- ступенчатое открытие и закрытие, с концевым выключателем, с регулятором давления до 150 кПа, вариант с высоким давлением, работа с другими диапазонами давления возможна при использовании сменной установочной пружины → см. «Принадлежности»	BPZ:SKP25.401E1 ³⁾	SKP25.401E1 ³⁾	BPZ:SKP25.401E2 ^{3)*)}	SKP25.401E2 ^{3)*)}
1- ступенчатое открытие и закрытие, без концевого выключателя, с регулятором давления до 150 кПа, вариант с высоким давлением, работа с другими диапазонами давления возможна при использовании сменной установочной пружины → см. «Принадлежности»	BPZ:SKP25.403E1 ²⁾	SKP25.403E1 ²⁾	BPZ:SKP25.403E2 ²⁾	SKP25.403E2 ²⁾
1- ступенчатое открытие и закрытие, с концевым выключателем, вариант с регулятором нулевого давления	---	---	BPZ:SKP25.601E2 ^{*)}	SKP25.601E2 ^{*)}
1- ступенчатое открытие и закрытие, без концевого выключателя, вариант с регулятором нулевого давления	---	---	BPZ:SKP25.603E2 ^{*)}	SKP25.603E2 ^{*)}

²⁾ заводская настройка 1,5 кПа
³⁾ заводская настройка 120 кПа
^{*)} По запросу

Обзор модификаций (другие типы приводов – по запросу)

SKP55

	№ артикула	Тип	№ артикула	Тип
Сетевое напряжение	~ 120 в		~ 230 в	
1- ступенчатое открытие и закрытие, с концевым выключателем, с регулятором перепада давления	BPZ:SKP55.001E1	SKP55.001E1	BPZ:SKP55.001E2	SKP55.001E2
1- ступенчатое открытие и закрытие, без концевого выключателя, с регулятором перепада давления	BPZ:SKP55.003E1	SKP55.003E1	BPZ:SKP55.003E2	SKP55.003E2

SKP75

	№ артикула	Тип	№ артикула	Тип
Сетевое напряжение	~ 120 в		~ 230 в	
1- ступенчатое открытие и закрытие, с концевым выключателем, с регулятором соотношения давлений	BPZ:SKP75.001E1	SKP75.001E1	BPZ:SKP75.001E2	SKP75.001E2
1- ступенчатое открытие и закрытие, без концевого выключателя, с регулятором соотношения давлений	BPZ:SKP75.003E1	SKP75.003E1	BPZ:SKP75.003E2	SKP75.003E2
1- ступенчатое открытие и закрытие, с концевым выключателем, с регулятором соотношения давлений, с увеличенным параллельным смещением	---	---	BPZ:SKP75.501E2	SKP75.501E2
1- ступенчатое открытие и закрытие, без концевого выключателя, с регулятором соотношения давлений, с увеличенным параллельным смещением	BPZ:SKP75.503E1	SKP75.503E1	BPZ:SKP75.503E2	SKP75.503E2

²⁾ заводская настройка 1,5 кПа

Примеры оформления заказа

При оформлении заказа точно укажите тип привода в соответствии с таблицей «Обзор модификаций». Заказывайте все узлы как отдельные изделия.

Пример для SKP15

Привод с функцией предохранительной отсечки **SKP15.001E2**

- Открытие / Закрытие
- С концевым выключателем
- Для сети ~ 230 в / 50 гц

Линейная розетка для привода клапана (штекер) **AGA64**

Линейная розетка для концевого выключателем (штекер) **AGA65**

полная комбинация привод / клапан состоит из:

- клапана
- привода SKP15.001E2
- принадлежностей

Заказывайте необходимые клапаны отдельно, см. соответствующее техническое описание. Привод и клапан поставляются в разобранном виде. Сборка очень простая и преимущественно производится прямо у горелки.

Пример для SKP25

Регулятор давления газа с функцией предохранительной отсечки:

- Без концевого выключателя **SKP25.003E2**
- Для сети ~ 230 в / 50 гц

Линейная розетка для привода клапана (штекер) **AGA64**

Комбинация регулятор давления газа / клапан состоит из:

- Клапана
- Привод SKP25.003E2



Штекерный соединительный кабель

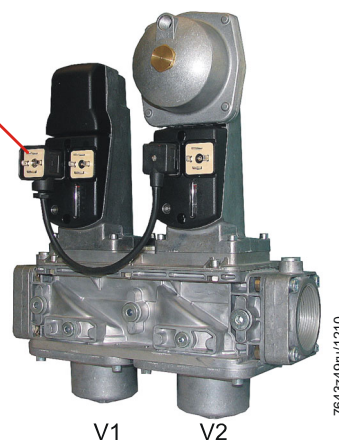
AGA62.000A000

№ артикула: **BPZ:AGA62.000A000**

Для подачи электропитания на оба привода на сдвоенном клапане (VGD) через штекерный разъем (AGA64)

Пример: SKP15 / SKP25.2 со штекерным соединительным кабелем AGA62.000A000

Центральное подключение через разъем AGA64 для **раздельного** включения клапанов 1 и 2. Позволяет регулировать герметичность клапана посредством реле давления в промежуточной камере клапана или производить зажигание с помощью пилотной горелки.



7643z49nl/1210

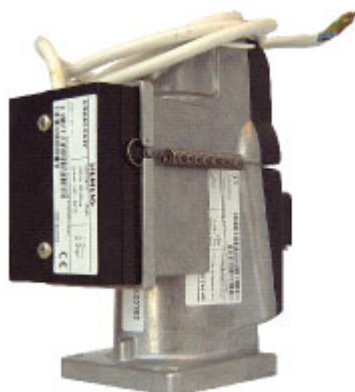


Съемный нагревательный элемент

AGA63.5A27

№ артикула: **BPZ:AGA63.5A27**

- См. техническое описание N7923
- Для применения при низких температурах окружающей среды (< -10...20 °C)



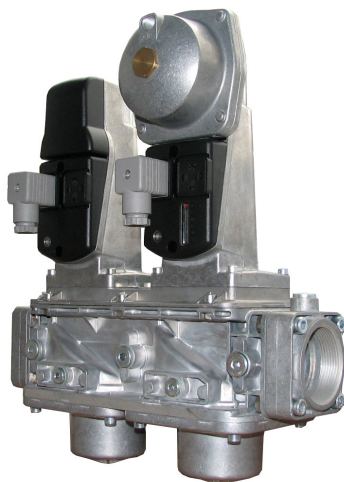


Соединитель для привода клапана (разъем для подачи напряжения) AGA64

№ артикула: **BPZ:AGA64**

- Штекерный разъем в соответствии с DIN EN 175301-803-A
- 3-полюсный + ⊕
- Диаметр 6...9 мм / макс. 1,5 мм²

Пример: SKP15 / SKP25 с соединителем AGA64

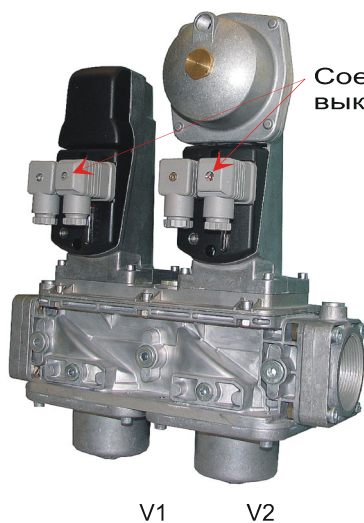


Соединитель для концевого выключателя AGA65

№ артикула: **BPZ:AGA65**

- Штекерный разъем в соответствии с DIN EN 175301-803-A
- 3-полюсный + ⊕
- Диаметр 4,5...11 мм диаметр. / макс. 1,5 мм²

Пример: SKP15 / SKP25 с соединителем AGA65



Соединитель для концевого выключателя AGA65

V1

V2

7643500U/1210

Соединитель

AGA67

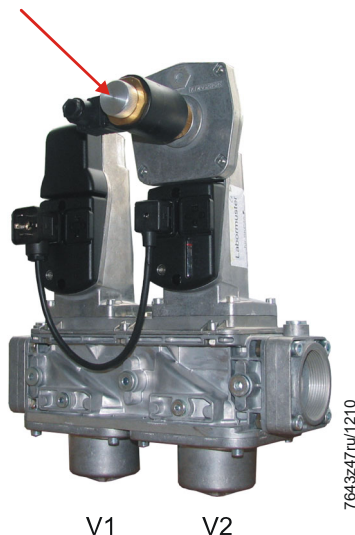
№ артикула: **BPZ:AGA67**



- Для подачи питания на электромагнитный привод SKP25.2
- Штекерный разъем согласно DIN EN 175301-803-A
- Со встроенным мостовым выпрямителем
- 2-полюсный +
- Ø 6...8 мм / макс. 1,5 мм²
- Включая фасонную прокладку

Пример: SKP15 / SKP25 с соединителем AGA67

Соединитель AGA67



Штекерный соединитель для AGA62.000A000

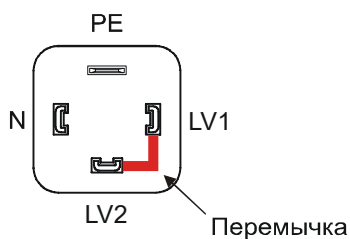
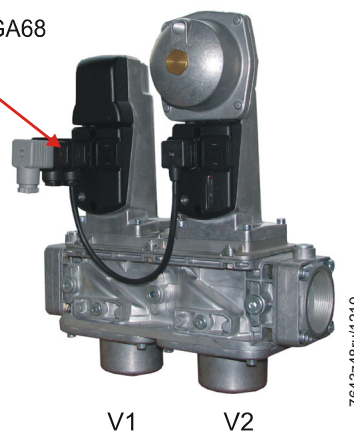
AGA68

№ артикула: **BPZ:AGA68**



Для совместного включения клапанов
Пример: SKP15 / SKP25 со штекерным соединителем AGA68

Штекерный соединитель AGA68



Принадлежности (не входят в объем поставки, надо заказывать отдельные изделия)

	№ артикула	Тип
 <p>Исполнительный механизм установки для SKP25.0</p> <ul style="list-style-type: none"> • Для хода 5,5 мм • См. техническое описание № 4581 и инструкцию по монтажу A5W00000658 (M7643) 		SAS...
 <p>Адаптировано для SKP25</p> <p>Для механизированной корректировки давления в комбинации с установочным сервоприводом SAS. См. инструкцию по монтажу A5W00000658.</p>	S55851-Z401-A100	AGA30.7
 <p>Успокоительный дроссель для SKP25</p> <p>Опция</p>	BPZ:AGA25.2	AGA25.2
 <p>Успокоительный дроссель для SKP55/SKP75</p> <ul style="list-style-type: none"> • Опция, патрубок для Ø6 мм. • См. инструкцию по монтажу 4 319 2078 0 	BPZ:AGA75	AGA75
 <p>Т-образный редуктор давления для SKP75</p> <p>Опция</p>	BPZ:AGA78	AGA78

Принадлежности (не входят в объем поставки, надо заказывать отдельные изделия)

Диапазон давления	Цвет	Диаметр в мм	Исполнительный механизм			Принадлежности	Инструкция по монтажу	№ изделия	Тип
			SKP25.0	SKP25.3	SKP25.4				
0,5–3,5 кПа 2,5–5,5 кПа	Черный	1	●	---	---	Необходимые AGA30.7	A5W00000658	S55851-Z301-A100	AGA21
1,5...12 кПа	Желтый/ золотистый	1,5	●	---	---	Необходимые Опция AGA30.0		BPZ:AGA22	AGA22
7...70 кПа		1,5	---	---	●	Необходимые Опция AGA30.0			
10...25 кПа	Красный	1,8	●	---	---	Необходимые Опция AGA30.1		BPZ:AGA23	AGA23
15...150 кПа		1,8	---	---	●	Необходимые Опция AGA30.1			
0,2...5,5 кПа 1,7...7 кПа	Медный	1,4	●	---	---	Необходимые AGA30.7	A5W00000658	S55851-Z302-A100	AGA26
±0,15 кПа	Без покрытия	0,6	---	●	---	Отсутствуют		BPZ:AGA28	AGA28
0,05...2,2 кПа	Без покрытия	1,0	●	---	---	Отсутствуют		BPZ:AGA29	AGA29
10...36 кПа	Без покрытия	2,0	●	---	---	Необходимые AGA30.2 Номер при заказе: 7421500490	74 319 0926 0	BPZ:AGA30.2	AGA30.2
30...200 кПа		2,0	---	---	●	Необходимые AGA30.2 Номер при заказе: 7421500490			



7643245pl/1010



Расстояние кусок



Прокладка

Комплект прокладок

- Для установки между приводом и клапаном (VGx / VRx)
- Повышают степень защиты с IP54 до IP65
- При использовании одиночных клапанов VGG см. также техническое описание N7636
- См. инструкцию по монтажу M7643.2 (74 319 0421 0)

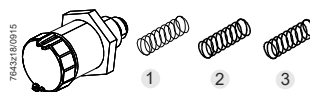
№ артикула: **BPZ:AGA66**



Точная регулировка заданных значений для привода SKP25
 Вариант упаковки с одной пружиной в соответствии с заданным значением
 См. инструкцию по монтажу M7643 (74 319 0926 0).

AGA30...

№ артикула	Тип	Пружина в соответствии с заданным значением		
		1,5...12 кПа Цвет: желтый 1	10...25 кПа Цвет: красный 2	10...36 кПа Цвет: прозрачный 3
BPZ:AGA30.0	AGA30.0	●		
BPZ:AGA30.1	AGA30.1		●	
BPZ:AGA30.2	AGA30.2			●





Указание!

Все типовые технические характеристики предусматривают эксплуатацию оборудования в заявленных условиях.

Общие технические данные устройства

Сетевое напряжение	
- Европа	
→ SKPx5.xxxE2	~ 230 В –15%/+10%
→ SKPx5.xxxE1	~ 120 В –15%/+10%
- Япония	
→ SKPx5.xxxF1	~ 100 В –15%/+10%
→ SKPx5.xxxF2	~ 200 В –7%/+10%
Частота сети	
- Европа	50/60 Гц ±6%
- Япония	60 Гц ±6%
Потребляемая мощность	Предохранитель 1 А, инерционный
Европа	
→ SKPx5.xxxEx	макс. 10 ВА
→ SKP25.2xxEx	Макс. 35 ВА (ступень 2)
Япония	
→ SKPx5.xxxFx	макс. 13 ВА
Время закрывания	
→ SKPX5	<1 с (при отключении)
Интервал времени, необходимый для смены нагрузки за счет давления воздуха для горения при переходе от номинальной к малой нагрузке	
→ SKP25.3 / SKP55 / SKP75	мин. 4 с (зависит от хода клапана)
Класс защиты	I
Степень защиты	
→ SKPX5	IP54 гарантируется, если затянут центральный винт на разъеме
	IP65 только с комплектом прокладок AGA66
→ SKP25 / SKP55	только с навинченной крышкой



Указание!

Соответствие классам защиты IP54 и IP65 обеспечивается только при установленных штекерных разъемах.

Группа 1	В соответствии с DIN EN 88-1
Степень загрязнения	2
Расчетное импульсное напряжение	Класс защиты от перенапряжения III согласно DIN EN 60730-1
Принцип действия	Автоматическое устройство регулирования и управления: Тип 2C
Конструкция устройства регулирования и управления	Встроенное устройство регулирования и управления
Класс регулирования	A согласно DIN EN 88-1
→ SKP25.4	
• Класс точности	Согласно DIN EN 88-2:AC5
• Класс по давлению закрытия	Согласно DIN EN 88-2:SG10
Точность регулирования	
→ SKP25.3 / SKP75	<10 % при «Дрмин», <2 % при «Дрмакс»
→ SKP55	<10 % при «Дрмин», <1 % при «Дрмакс»
Импульс давления газа на SKPx5	Статический предел прочности при сжатии, как для клапана VGx

Диапазон уставок давления газа	
→ SKP25.0	0,05...25 кПа (3 установочные пружины)
→ SKP25.2	0,2...6 кПа
→ SKP25.2xxxLx	0,2...2 кПа
→ SKP25.3	0,05...5 кПа
→ SKP25.4	7...200 кПа (3 установочные пружины)
→ SKP25.6	<0 кПа (атмосферное)
→ SKP55	перепад давления PG+ / PG- 0,03...20 кПа
→ SKP75 / SKP75.5	перепад давления PG-PF или PG- Рвоздуха 0,08...12 кПа

Абсолютное давление / перепад давления воздуха для горения (задающий параметр)	
→ SKP25.3	0,05...7,5 кПа
→ SKP55	перепад давления PL+ / PL- 0,03...20 кПа
→ SKP75 / SKP75.5	«Рвоздух - Ркамера сгорания» >0,05 кПа

Давление воздуха / перепад давления	
- при Рвоздух / Ркамера сгорания ≥ 2	макс. 3 кПа
- при Рвоздух / Ркамера сгорания ≤ 2	макс. 5 кПа
- повышенное давление, см. «Принадлежности», для AGA78	макс. 15 кПа

Соотношение перепада давлений (газ / воздух), регулируемое	
→ SKP25.3 / SKP55	1:1
→ SKP75 / SKP75.5	0,4...9 (Заводская настройка 1,3)

Допустимое давление в камере сгорания	
→ SKP75	3 кПа

Параллельное смещение Рвоздух	
→ SKP25.3 / SKP55	$\pm 0,1$ кПа
→ SKP25.6	0 кПа/-0,9 кПа
→ SKP75	$\pm 0,1$ кПа (Заводская настройка 0)
→ SKP75.5	+0,1 кПа/-0,45 кПа (Заводская настройка 0)

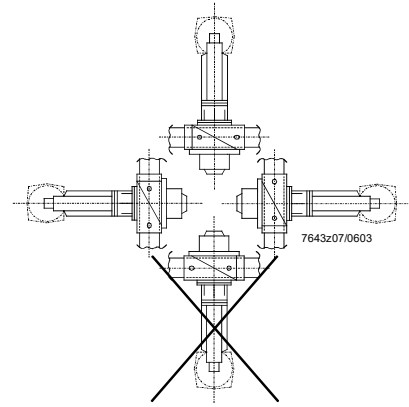
Позиционный переключатель (если установлен)	Заводская настройка: выключатель закрытого положения Положение клапана ЗАКРЫТ или ОТКРЫТ
- Коммутационная способность	4 А (2 А, $\cos\varphi = 0,3$) Предохранитель 6 А, инерционный



Внимание!
Подключение безопасного сверхнизкого напряжения запрещено.
При несоблюдении данного указания возникает опасность удара электрическим током!

Время включения	100 %
Скорость открытия, типовая (прим. 2 мм / с)	Медленную скорость открывания из-за низкой температуры окружающей среды можно компенсировать за счет установки нагревательного элемента AGA63.5A27

Допустимое монтажное положение



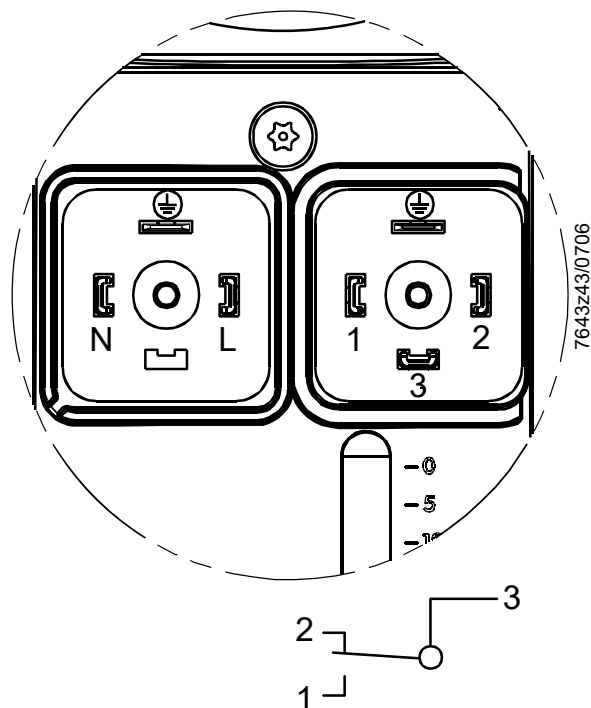
Диафрагмы всегда в вертикальном положении

Вес	
→ SKP15	прим. 1,1 кг
→ SKP25	прим. 1,6 кг
→ SKP25.0	прим. 1,6 кг
→ SKP25.2	прим. 2,1 кг
→ SKP55	прим. 1,9 кг
→ SKP75	прим. 2,3 кг
→ AGA64	прим. 30 г
→ AGA65	прим. 36 г
→ AGA62.000A000	прим. 66 г
Разрешенные среды	согласно типу используемого клапана
Входное давление среды «ре»	согласно типу используемого клапана
Допустимая температура среды	согласно типу используемого клапана
Скорость потока	согласно типу используемого клапана
Допуст. испытательное давление «р _г »	100 кПа
Допуст. пониженное давление «р _г »	20 кПа
Класс газов	I...III

Технические данные (продолжение)

Условия окружающей среды	Хранение	DIN EN 60721-3-1
	Климатические условия	класс 1K3
	Механические условия	класс 1M2
	Диапазон температур	-15...+60 °C
	Влажность	отн. влаж. <95 %
	Транспортировка	DIN EN 60721-3-2
	Климатические условия	класс 2K2
	Механические условия	класс 2M2
	Диапазон температур	-15...+60 °C
	Влажность	отн. влаж. <95 %
	Работа	DIN EN 60721-3-3
	Климатические условия	класс 3K3
	Механические условия	класс 3M3
	→ SKP25.0 с AGA30.7 и SAS	см. «Применение»
		Не подлежит классификации с маркировкой «-М-».
		(ограниченные условия эксплуатации)
	Диапазон температур	-10...+60 °C
		(более продолжительное время открывания при температуре ниже 0 °C)
		-20...+60 °C
		(с нагревательным элементом AGA63.5A27)
	→ SKP25.2	-10...+50 °C
		(ограниченные условия эксплуатации)
	→ SKP25.0 с AGA30.7 и SAS	-4...+54 °C
		(ограниченные условия эксплуатации)
	Влажность	отн. влаж. <95 %
	Высота установки	Макс. 2000 м над уровнем моря

Разъем для подключения привода (вид спереди)



← Клапан закрыт

Привод клапана
Штекерный соединитель
AGA64
DIN EN 175301-803-A

Концевой выключатель
Штекерный соединитель
AGA65
DIN EN 175301-803-A

(только с SKPx5.xx1xx)

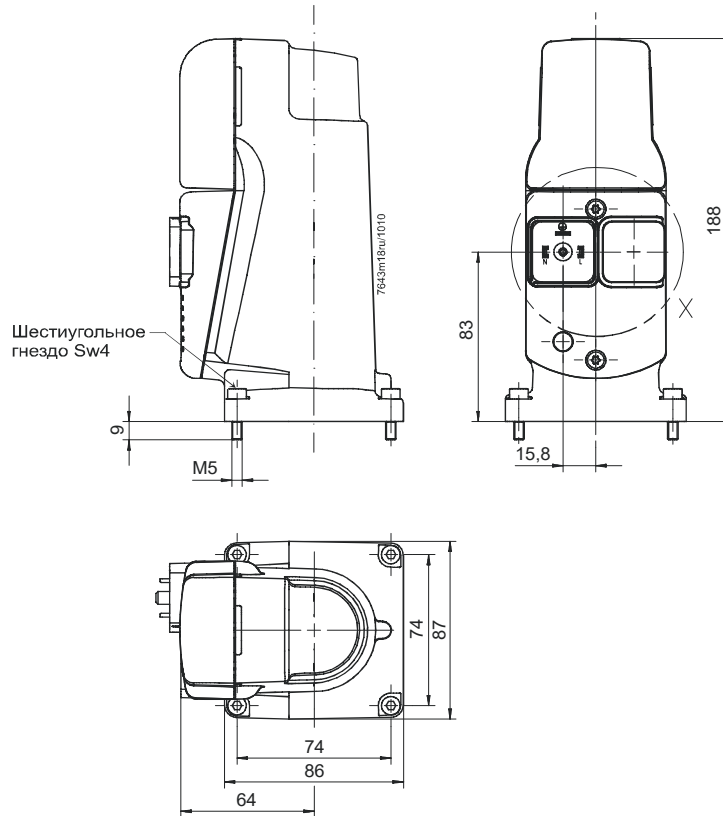


Габаритные размеры

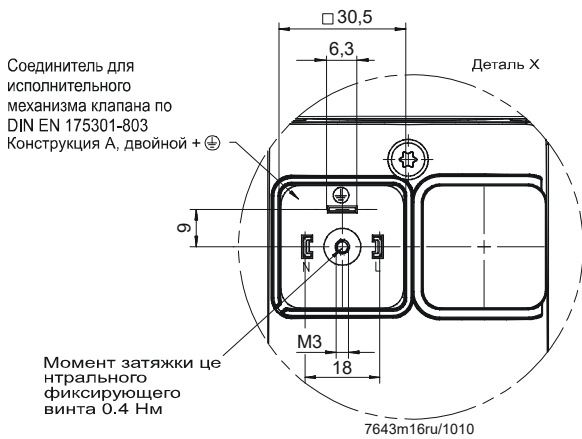
Размеры в мм

Приводы SKP15

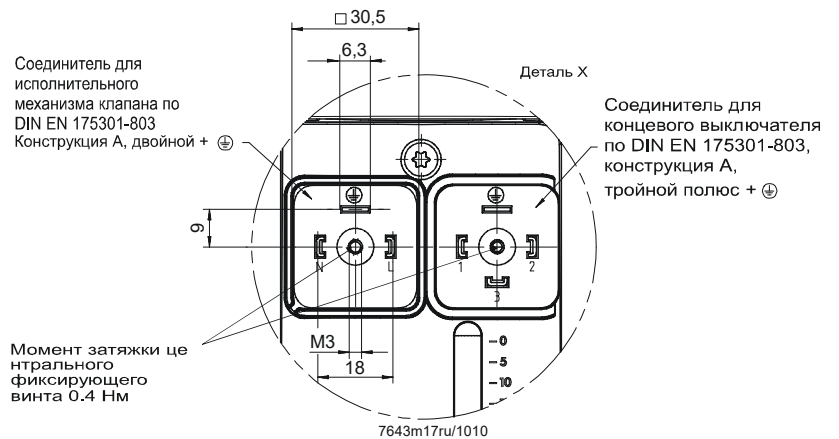
Пример: SKP15.000



SKP15.000 (без индикатор хода клапана)

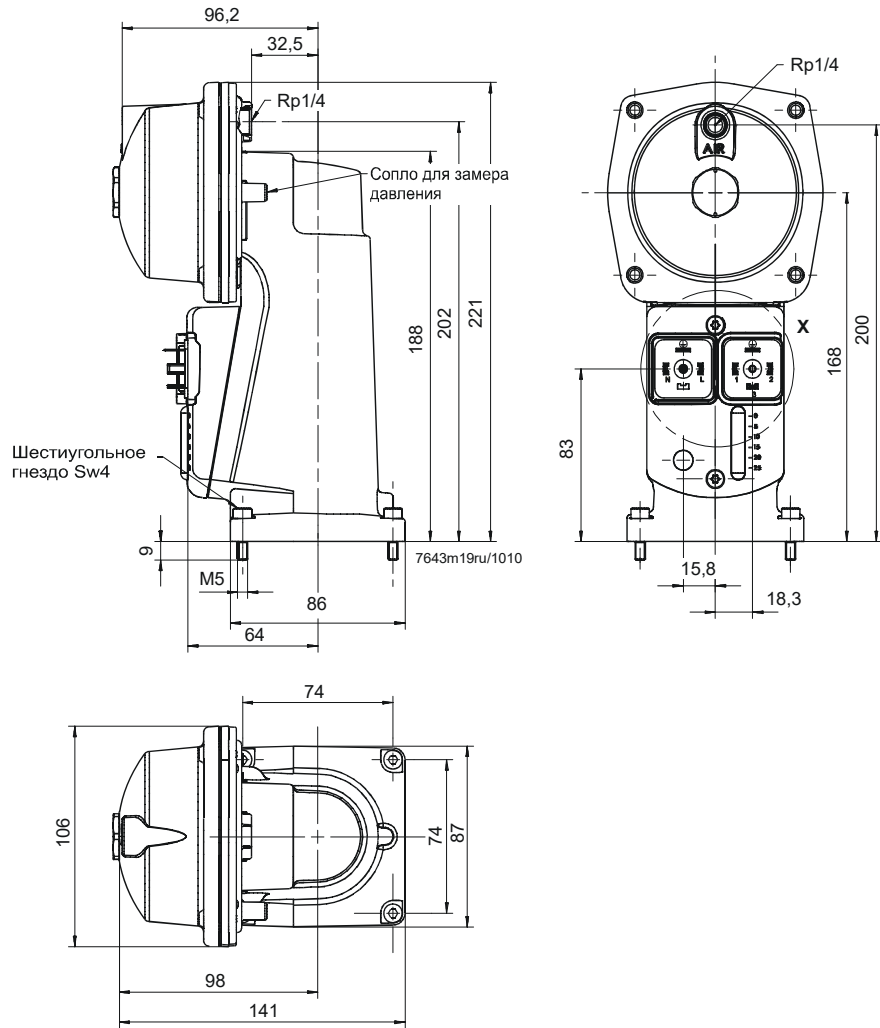


SKP15.001



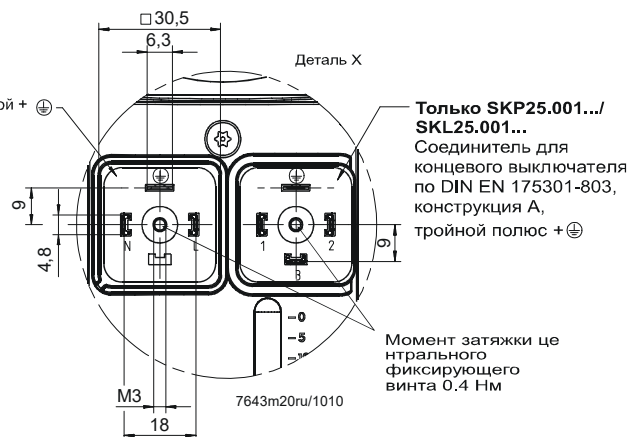
Размеры в мм

Приводы SKP25.0 /
SKP25.3 / SKP25.6



SKP25.001

Соединитель для исполнительного механизма клапана по DIN EN 175301-803 Конструкция А, двойной + ⊕



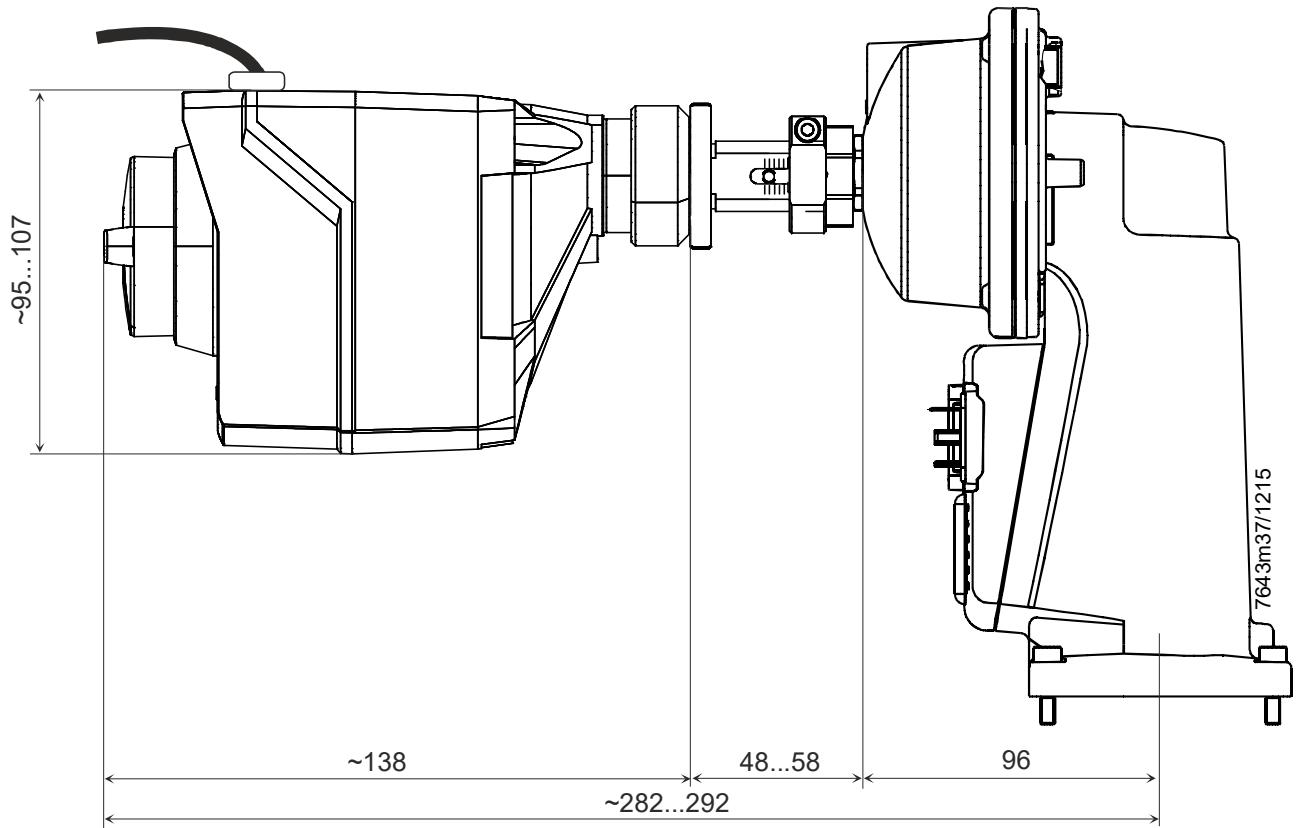
Только SKP25.001.../ SKL25.001...
Соединитель для концевого выключателя по DIN EN 175301-803, конструкция А, тройной полюс + ⊕

Момент затяжки центрального фиксирующего винта 0.4 Нм

Размерные эскизы (продолжение)

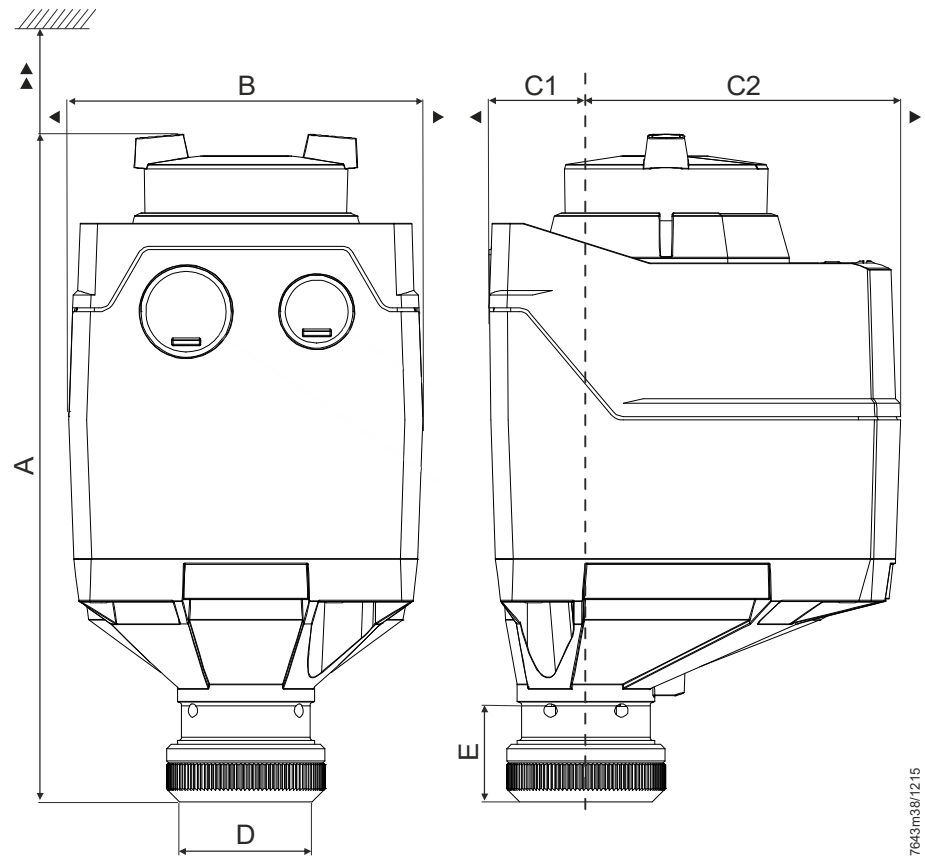
Размеры в мм

Исполнительный
механизм SKP25.0
(с AGA30.7 и SAS)



Размеры в мм

Исполнительный механизм уставки SAS

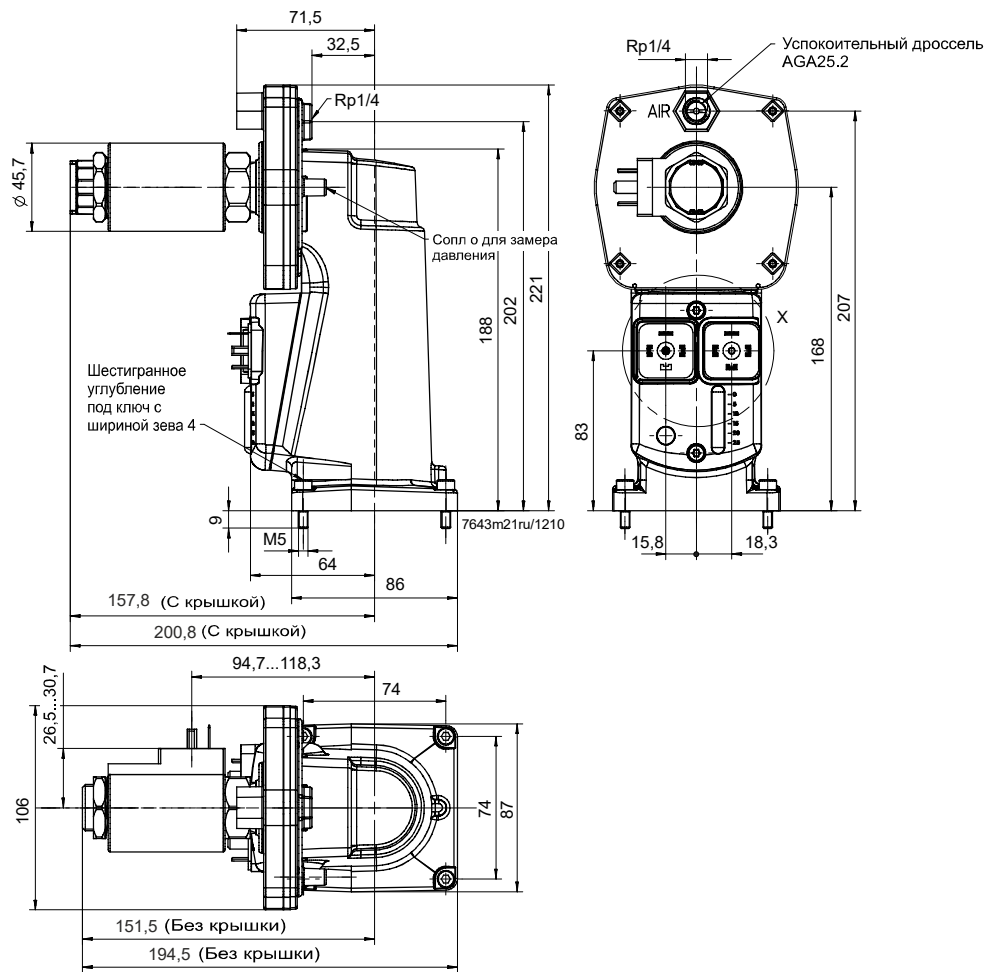


7643ms38/1215

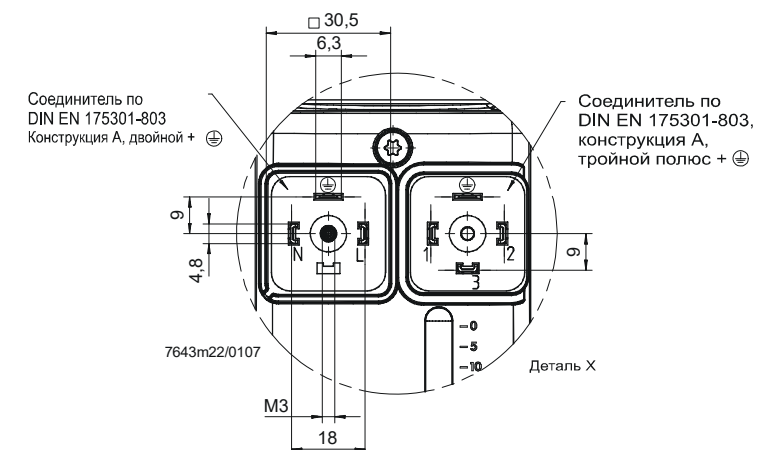
Тип	A	B	C	C1	C2	D	E	▶	▶▶	кг
Без ASK39.2	137.6 ¹⁾ 151 ²⁾	80	106.5	21.9	84.6	29.9	21.8	100	200	0.68

Размеры в мм

Привод SKP25.2

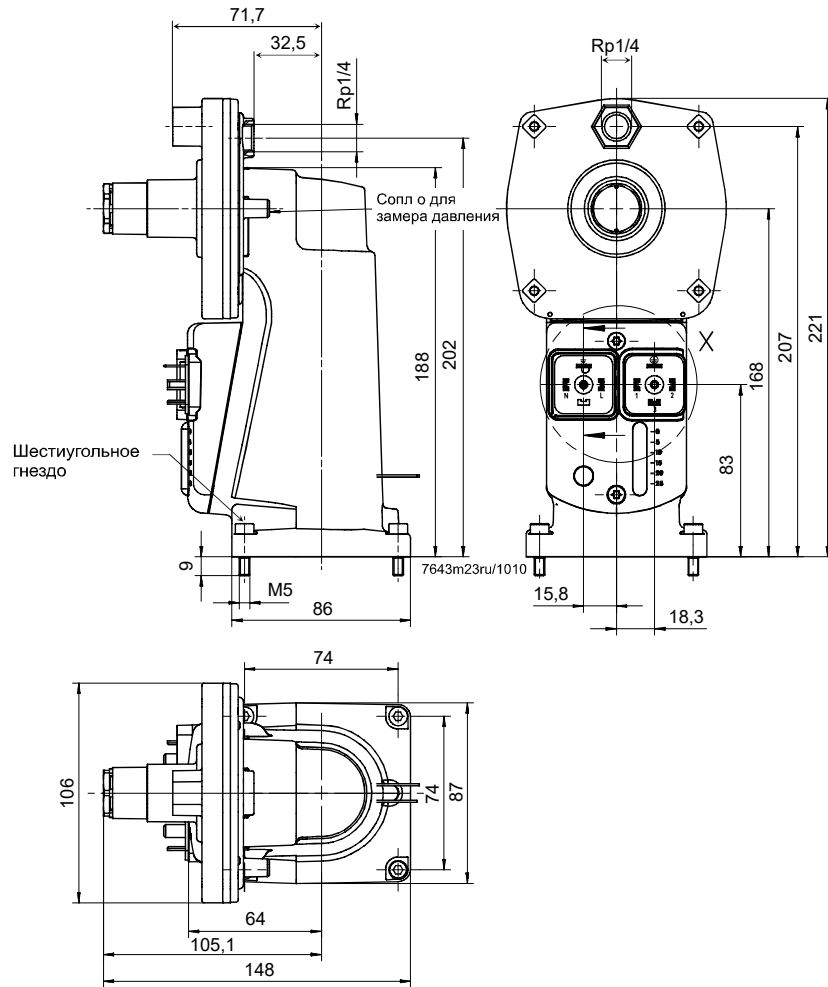


SKP25.201



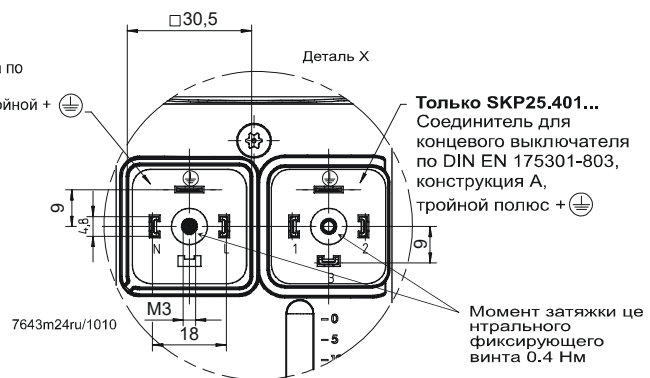
Размеры в мм

Привод SKP25.4



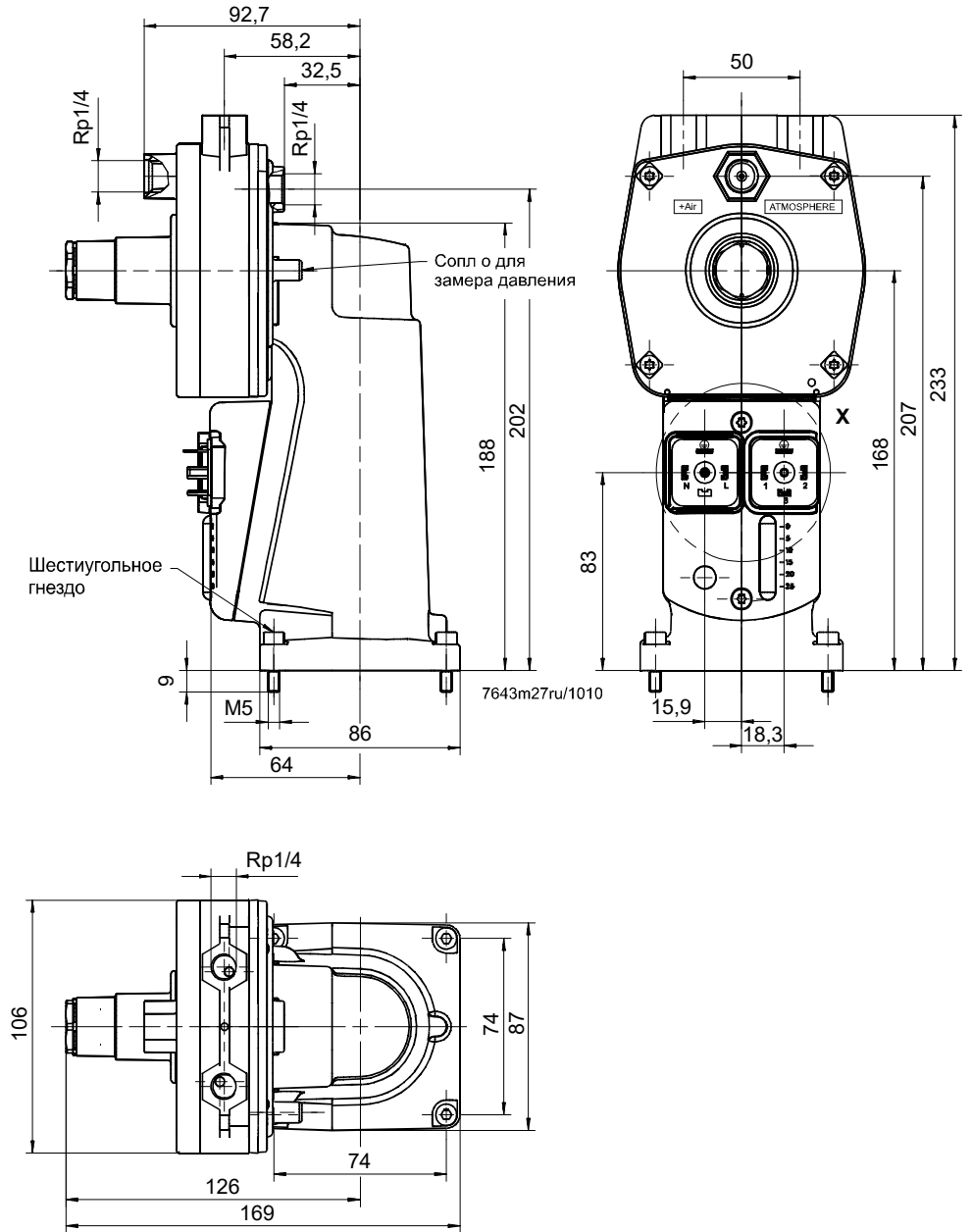
SKP25.401

Соединитель для исполнительного механизма клапана по DIN EN 175301-803
Конструкция А, двойной + ⊕

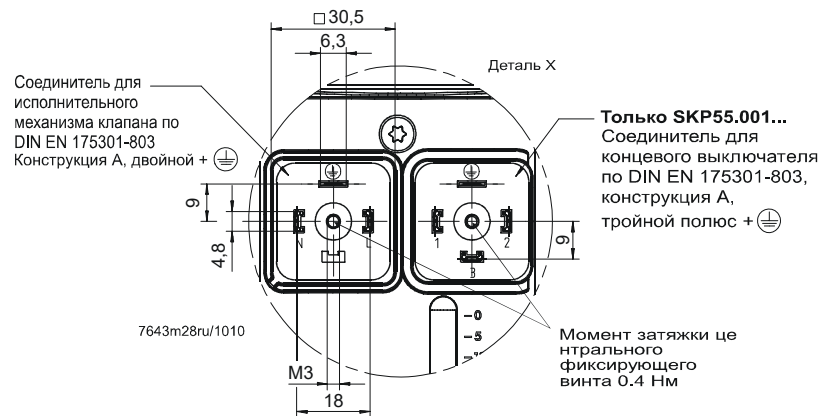


Размеры в мм

Привод SKP55

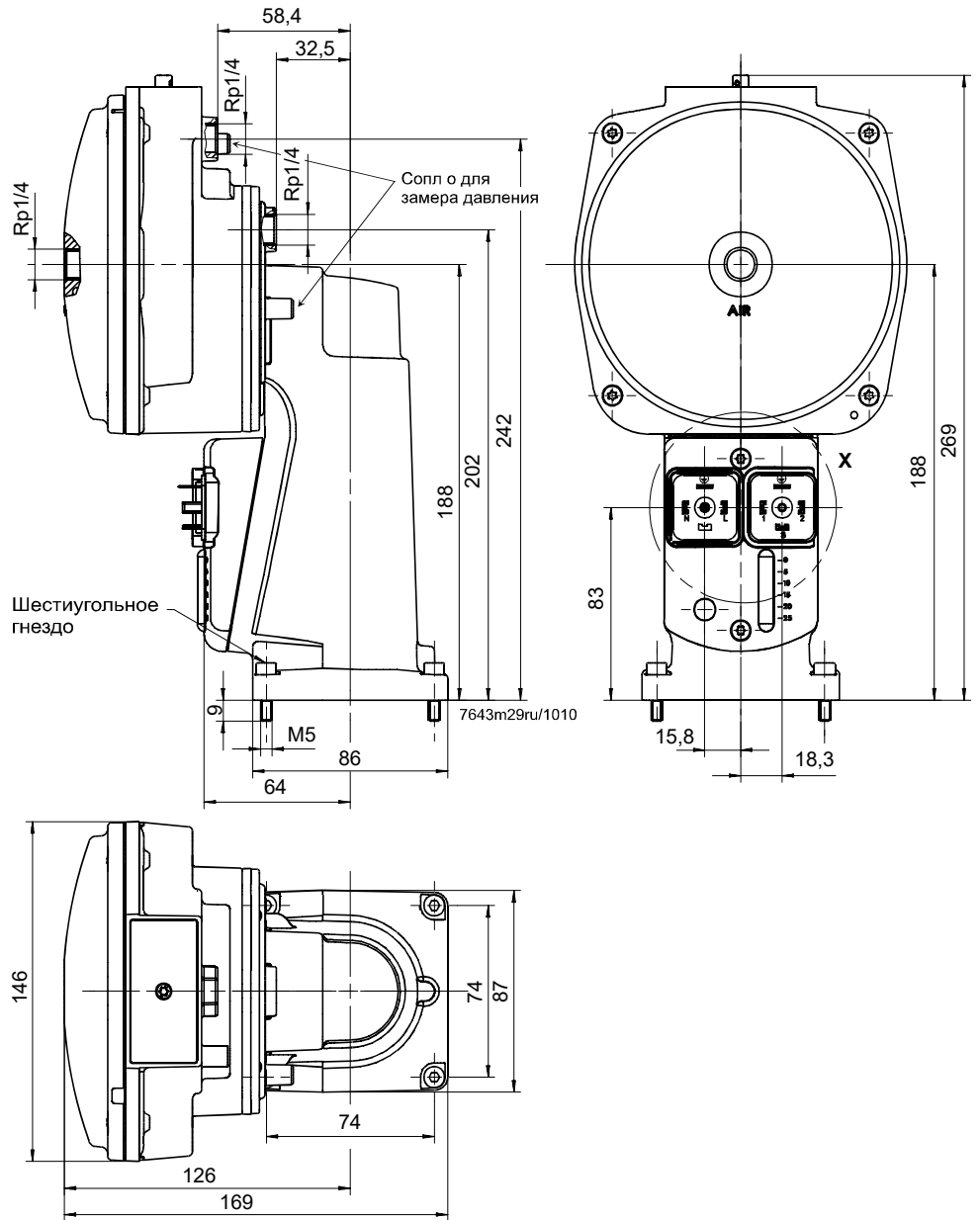


SKP55.001

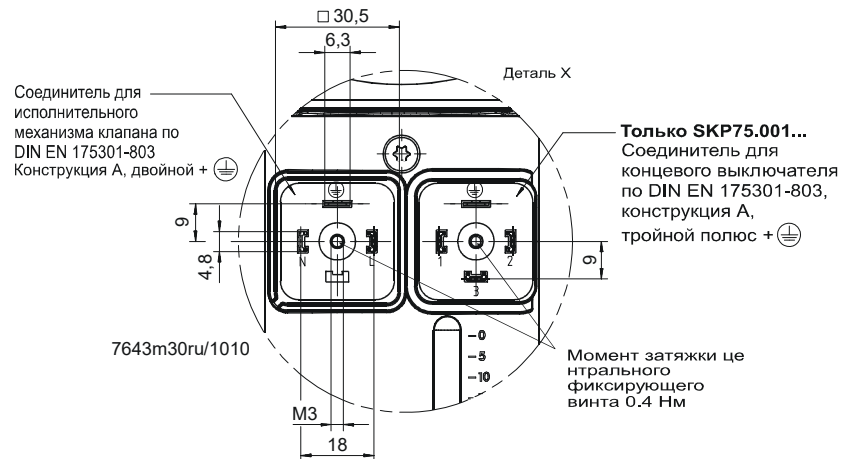


Размеры в мм

Привод SKP75



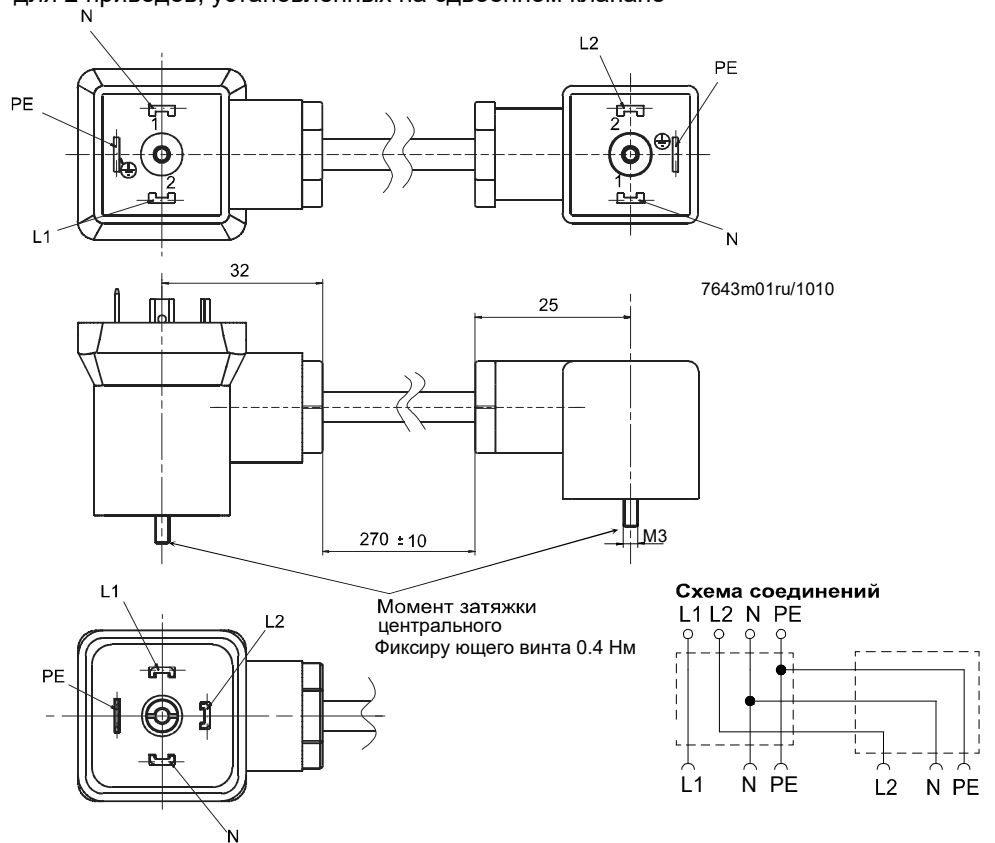
SKP75.001



Размеры в мм

Штекерный соединитель
AGA62.000A000

- для 2 приводов, установленных на сдвоенном клапане



AGA30.x

