



SQN70 / SQN71



SQN74 / SQN75

## Исполнительные механизмы

## SQN7...

---

**Исполнительные механизмы с электроприводом для воздушных клапанов и управляющих клапанов на газовых и мазутных горелках малой и средней мощности.**

**SQN7 и данное техническое описание предназначены для производителей оригинального оборудования (ОЕМ), которые устанавливают SQN7 на свое оборудование!**

## Применение / Особенности

Исполнительные механизмы SQN7 предназначены для привода газовых и воздушных клапанов газовых и мазутных горелок малой и средней тепловой мощности, для регулировки количества топлива и воздуха на его сжигание в зависимости от нагрузки:

- в схемах с регуляторами P-PI или PID, например, RWF40;
  - непосредственно через различные топочные автоматы, например, LFL, LME, LMG, LMO, LOA;
  - в схемах с одно-, двух- или трехточечными регуляторами.
- 
- Все они имеют в своем исполнении
    - ударопрочный, жаропрочный корпус из синтетических материалов
    - клеммы с винтовым креплением электрического подключения
    - необслуживаемый редуктор с отключаемым сцеплением
    - внутренний позиционный индикатор
    - легко настраиваемые конечные и вспомогательные выключатели для настройки точки выключения
    - внутренние электронные схемы включения
  
  - Удерживающий момент:
    - SQN70 / SQN71 / SQN75            0,7...1,3 Нм
    - SQN74                                    0,7 Нм
  
  - Время работы:
    - SQN70 / SQN71 / SQN75            4...30 с
    - SQN74                                    4 с
  
  - Направление вращения:
    - SQN70 / SQN74                        левое
    - SQN71 / SQN75                        правое
  
  - SQN74 / SQN75
    - Монтажные отверстия и кабельная подводка
    - Совместимы с исполнительными механизмами этой же категории компаний Conectron и Berger

## Внимание



**Чтобы избежать несчастных случаев, повреждения оборудования и нанесения ущерба окружающей среде, необходимо соблюдать следующие требования!**

### **Вскрытие корпуса и модификация не допускаются!**

- Все виды работ (установка, монтаж, обслуживание и т.д.) должны выполняться квалифицированным персоналом
- Перед выполнением любых работ в зоне подключения полностью отключите подачу электропитания на оборудование. Убедитесь, что оборудование нельзя вновь включить по оплошности, и что оно обесточено. В случае несоблюдения этой меры предосторожности возникает опасность поражения электрическим током
- Обеспечьте защиту электрических подключений, исключаящую прикосновение к ним, с помощью соответствующих мер, а также надежного крепления крышки корпуса.
- По завершении любых работ (установка, монтаж, обслуживание и т. д.) убедитесь, что электрическая проводка находится в надлежащем состоянии.
- Падение или удар могут привести к тому, что будет невозможно использовать эти устройства, так как функции безопасности могут пострадать даже при отсутствии видимых повреждений

## Указания по монтажу

- Соблюдайте национальные правила техники безопасности.

## Стандарты и сертификаты

---



### Применяемые директивы:

- Директива по низковольтному оборудованию 2014/35/EC
- Электромагнитная совместимость (помехозащищенность) 2014/30/EC

Соответствие предписаниям применяемых директив подтверждается при соблюдении следующих стандартов/инструкций:

- Устройства управления автоматические электрические бытового и аналогичного назначения  
Часть 1: Общие требования DIN EN 60730-1
- Устройства управления автоматические электрические бытового и аналогичного назначения  
Часть 2-14: Дополнительные требования к электрическим исполнительным механизмам DIN EN 60730-2-14

### Действующие редакции стандартов см. в Декларации соответствия!



Соответствие директивам EAC (Соответствие директивам Евразии)



ISO 9001:2008  
ISO 14001:2004  
OHSAS 18001:2007



Действителен только для  
SQN70.xxxRxx  
SQN71.xxxRxx


## Рекомендации по утилизации

---



В состав исполнительного механизма входят электрические и электронные компоненты, которые нельзя утилизировать вместе с бытовыми отходами. Необходимо обязательно соблюдать местное и общее действующее законодательство.

## Исполнение

Корпус	<ul style="list-style-type: none"><li>- ударопрочный, жаропрочный корпус из синтетических материалов</li><li>- включает<ul style="list-style-type: none"><li>– реверсивный синхронный электродвигатель с <b>отключаемым</b> понижающим редуктором</li><li>– кулачковый вал управляющей части</li><li>– реле – в соответствии с типом</li><li>– блок выключателей – связанный с клеммами подключения через смонтированную печатную плату</li></ul></li></ul>
	Цвет: SQN70 / SQN71: Корпус редуктора – темно-серый, крышка – светло-серая
	SQN74 / SQN75: Корпус редуктора – черный, крышка – черная
Двигатель исполнительного механизма	<ul style="list-style-type: none"><li>- реверсивный синхронный электродвигатель с защитой от блокировки</li><li>- Вал редуктора и двигатель разъединяются вручную (нажатием на штифт (K))</li><li>- Автоматический переход в прежнюю позицию</li></ul>
	
Настройка точки выключения	<ul style="list-style-type: none"><li>- С помощью вращающихся кулачковых шайб</li><li>- Шкалы рядом с кулачковыми шайбами показывают угол установки точки включения</li><li>- Соответствие кулачковых шайб конечным и вспомогательным выключателям обозначено цветом, см. электрические схемы</li><li>- Некоторые кулачковые шайбы с тонкой настройкой настраиваются обычной отверткой</li><li>- Остальные кулачковые шайбы настраиваются вручную с помощью прилагаемого рычага или аналогичных вспомогательных средств</li></ul>
Позиционный индикатор	- Внутри: шкала в начале кулачкового вала на стороне редуктора
Техника подключения	- См. технические характеристики
Редуктор	- Необслуживаемый
Вал	<ul style="list-style-type: none"><li>- Вороненая сталь</li><li>- С одной стороны на лицевой стороне редуктора установлен жестко</li><li>- Как вариант для исполнительного механизма поставляется в различных исполнениях</li></ul>
Монтаж и крепление	<ul style="list-style-type: none"><li>- Лицевая сторона редуктора в качестве сопрягаемой поверхности</li><li>- Крепление в сквозные отверстия</li></ul>

## Специальные исполнения для установки потенциометра

---

Установка  
потенциометра

Некоторые исполнительные механизмы уже с завода поставляются с возможностью установки потенциометров. Эти исполнительные механизмы отличаются от базового исполнения **более высокой крышкой**. Они подготовлены для установки потенциометра и не требуют дополнительных деталей. В обозначении типа такого исполнения на третьем месте после точки стоит цифра **8**.

Пример:

SQN7x.xx**8**Axx → исполнение для установки потенциометра, с установленной более высокой крышкой AGA34

Для исполнительных механизмов, не предназначенных для непосредственной установки потенциометра, необходимо отдельно заказать более высокую крышку **AGA34**, см. информацию для заказа.

Нужный потенциометр в любом случае должен быть заказан отдельно, см.

*Информацию для заказа.*

Перечень типов (другие типы по запросу)

Схема №	Вал № <sup>1)</sup>	Время работы для 90° <sup>2)</sup> с	Момент нагрузки <sup>6)</sup> (макс.) Нм	Удерживающий момент Нм	Всп. выключатель <sup>7)</sup> шт.	Реле шт.	Пот. <sup>9) 10)</sup>	Длина корпуса <sup>1)</sup> мм	Напряжение/частота в сети 230 В ~ <sup>4)</sup> +10%/-15% 50...60 Гц	115 В ~ <sup>3)</sup> +10%/-15% 50...60 Гц	SQN7 заменяет тип
<b>Исполнительные механизмы SQN70 / направление вращения<sup>8)</sup> левое</b>											
2	0	4	1,5	0,7	2	2	---	117	SQN70.224A20	---	---
4	0	4	1,5	0,7	2	3	---	117	SQN70.244A20	---	SQN30.121A2700
5	0	4	1,5	0,7	2	3	---	117	SQN70.254A20	---	---
6	0	4	1,5	0,7	2	---	<sup>10)</sup>	80	SQN70.264A20	---	SQN30.101A2700
9	0	4	1,5	0,7	2	1	---	117	SQN70.294A20	---	SQN30.111A2700
2	0	6	1,5	0,7	2	2	---	117	SQN70.324A20	---	SQN30.151A2700
2	0	12	2,5	1,2	2	2	---	117	SQN70.424A20	---	---
5	0	12	2,5	1,2	2	3	---	117	SQN70.454A20	---	---
6	0	12	2,5	1,2	2	---	<sup>10)</sup>	80	SQN70.464A20	---	---
6	3	12	2,5	1,2	2	---	<sup>10)</sup>	80	SQN70.464A23	---	---
2	0	30	2,5	1,3	2	2	---	117	SQN70.624A20	---	---
6	0	30	2,5	1,3	2	---	<sup>10)</sup>	80	SQN70.664A20	---	SQN30.401A2700
6	3	30	2,5	1,3	2	---	<sup>10)</sup>	80	SQN70.664A23	---	SQN30.401A2730
<b>Исполнительные механизмы SQN70 / направление вращения<sup>8)</sup> левое/допуск UL Зарегистрированы для применения в США и Канаде</b>											
0	0	30	2,5	1,3	1	---	<sup>10)</sup>	80	---	SQN70.603R10	---
0	9	30	2,5	1,3	1	---	<sup>10)</sup>	80	---	SQN70.603R19	---
<b>Исполнительные механизмы SQN71 / направление вращения<sup>8)</sup> правое</b>											
4	0	4	1,5	0,7	2	2	---	117	SQN71.244A20	---	SQN31.121A2700
6	0	4	1,5	0,7	2	---	<sup>10)</sup>	80	SQN71.264A20	---	SQN31.101A2700
2	0	12	2,5	1,2	2	2	---	117	SQN71.424A20	---	---
4	0	12	2,5	1,2	2	2	---	117	SQN71.444A20	---	---
6	1	12	2,5	1,2	2	---	<sup>10)</sup>	80	SQN71.464A21	---	---
2	3	30	2,5	1,3	2	2	---	117	SQN71.624A23	---	---
6	0	30	2,5	1,3	2	---	<sup>10)</sup>	80	SQN71.664A20	SQN71.664A10	SQN31.401A2700
6	3	30	2,5	1,3	2	---	<sup>9)</sup>	117	SQN71.669A23	---	---
9	0	30	2,5	1,3	2	1	---	117	SQN71.694A20	---	---
<b>Исполнительные механизмы SQN71 / направление вращения<sup>8)</sup> правое/допуск UL Зарегистрированы для применения в США и Канаде</b>											
0	9	12	2,5	1,2	1	---	<sup>10)</sup>	80	---	SQN71.403R19	---
0	0	30	2,5	1,3	1	---	<sup>10)</sup>	80	---	SQN71.603R10	---
0	9	30	2,5	1,3	1	---	<sup>10)</sup>	80	---	SQN71.603R19	---
0	0	30	2,5	1,3	1	---	<sup>9)</sup>	84	---	SQN71.608R10 <sup>5)</sup>	---
0	0	30	2,5	1,3	1	---	<sup>9)</sup>	84	SQN71.608R20 <sup>5)</sup>	---	---

Исполнительные механизмы с допуском UL

- имеют также сертификат соответствия ЕС
- имеют однотипную конструкцию с соответствующими типами ассортимента

Они отличаются от исполнительных механизмов, не имеющих допуск UL, исключительно применяемыми материалами, в основном это другие синтетические материалы.

К этим исполнительным механизмам прилагается также присоединительный адаптер для США и Канады, см. «Размерные эскизы»

Перечень типов / продолжение (другие типы по запросу)

Схема №	Вал 1) №	Время работы 2) для 90° с	Момент нагрузки 6) (макс.) Нм	Удержи вающий момент Нм	Всп. - вык люч ате ль 7) шт.	Реле шт.	Пот. 9) 10)	Длина корпуса 1) мм	Напряжение/частота в сети		SQN7 заменяет тип
									230 В ~ 4) +10%/-15% 50...60 Гц	115 В ~3) +10%/-15% 50...60 Гц	
<b>Исполнительные механизмы SQN74 / направление вращения 8) левое</b>											
5	1	4	1,5	0,7	4	3	9)	115	<b>SQN74.254A21</b>	---	---
9	1	4	1,5	0,7	2	1	9)	115	<b>SQN74.294A21</b>	---	---
<b>Исполнительные механизмы SQN75 / направление вращения 8) правое</b>											
2	1	4	1,5	0,7	2	2	---	115	<b>SQN75.224A21</b>	---	---
2	6	4	1,5	0,7	4	2	---	115	<b>SQN75.224A26</b>	---	---
4	1	4	1,5	0,7	2	3	---	115	<b>SQN75.244A21</b>	---	---
4	6	4	1,5	0,7	2	3	---	115	<b>SQN75.244A26</b>	---	---
9	1	4	1,5	0,7	2	1	9)	115	<b>SQN75.294A21</b>	---	---
9	1	4	1,5	0,7	4	1	9)	115	<b>SQN75.294A26</b>	---	---
F	1	12	2,5	1,2	4	2	---	115	<b>SQN75.4F6A21</b>	---	---
2	1	12	2,5	1,2	2	2	---	115	<b>SQN75.424A21</b>	---	---
9	1	12	2,5	1,2	2	1	9)	115	<b>SQN75.494A21</b>	---	---
2	6	23	2,5	1,2	4	2	---	115	<b>SQN75.524A26</b>	---	---
6	6	30	2,5	1,3	4	---	9)	115	<b>SQN75.664A26</b>	---	---
9	1	30	2,5	1,3	2	1	9)	115	<b>SQN75.694A21</b>	---	---

Пояснения

- 1) См. «Размерные эскизы»
- 2) При 60 Гц время работы примерно на 20% короче
- 3) 115 В ~ +10%/-15% возможно, однако момент вращения ниже примерно на 20% при пониженном напряжении
- 4) 230 В ~ +10%/-15% возможно, однако момент вращения ниже примерно на 20% при пониженном напряжении
- 5) По запросу
- 6) При заявленных условиях; при экстремальных условиях (например, +60 °С, 230 В ~ - 15%) примерно -25%
- 7) Свободные вспомогательные выключатели (вместе с двумя конечными выключателями)
- 8) Взгляд со стороны вала и управляющее напряжение на конечный выключатель I
- 9) С возможностью непосредственной установки потенциометра, см. главу «Установка потенциометра»
- 10) Без возможности непосредственной установки потенциометра, крышка AGA34 заказывается отдельно

**Исполнительный механизм**

см. перечень типов

**Потенциометр ASZ**

см. техническое описание N7921  
см. Инструкцию по монтажу M7921



**Монтажный комплект**

**AGA70.3**

- Для монтажа SQN70 / SQN71 в качестве замены SQN3
- Крепление на SQN70 / SQN71 с помощью саморезов (входят в комплект поставки)



**Крышка**

**AGA34**

- Для дооборудования SQN70 / SQN71 с потенциометром ASZxx.3x



## Технические данные

### Общие характеристики

#### Исполнительный механизм

Напряжение сети	230 В ~ -15%/+10% 115 В ~ -15%/+10%						
Частота сети	50...60 Гц ±6%						
Двигатель исполнительного механизма	Синхронный электродвигатель						
Собственное потребление	6 ВА						
Угол установки	макс. 160°, диапазон шкалы 0...130°						
Монтажное положение	любое						
Степень защиты							
- все типы	IP40 согласно DIN 40050, с соответствующим исполнением кабельных вводов и креплением						
- SQN74 / SQN75	IP20 согласно DIN 40050, если применяются отверстия для кабельной подводки с выбивной заглушкой						
Класс защиты							
- SQN70 / SQN71	II согласно DIN EN 60730						
- SQN74 / SQN75	I согласно DIN EN 60730						
Ввод кабеля							
- SQN70 / SQN71	сальник-вставка с резьбой для 2 x Pg9, контргайки не требуется						
- SQN74 / SQN75	отверстия для установки контргайки для крепления сальника						
	<table><thead><tr><th colspan="2">Тип контргайки</th></tr></thead><tbody><tr><td>1 x Pg9</td><td>M Pg9 DIN 46320 MS</td></tr><tr><td>1 x Pg11</td><td>M Pg11 DIN 46320 MS</td></tr></tbody></table>	Тип контргайки		1 x Pg9	M Pg9 DIN 46320 MS	1 x Pg11	M Pg11 DIN 46320 MS
Тип контргайки							
1 x Pg9	M Pg9 DIN 46320 MS						
1 x Pg11	M Pg11 DIN 46320 MS						
	дополнительное боковое отверстие с выбивной заглушкой для свободного ввода двух кабелей диаметром макс. Ø 6 мм. Пользователь должен предусмотреть отсутствие натяжения, см. также <i>Степень защиты</i> . Крепление Pg и контргайки для всех типов не входят в объем поставки.						
Подключение кабеля	Клеммы для винтов, для мин. сечения провода 0,5 мм <sup>2</sup> и макс. сечения провода 2,5 мм <sup>2</sup>						
Кабельные наконечники	пригодны для поперечного сечения жил						
Направление вращения	см. перечень типов						
Моменты вращения и удержания	см. перечень типов						
Время работы	см. перечень типов						
Изменение нагрузки при постоянной номинальной нагрузке	типично 500 000						
Вес (усредненное значение)	ок. 500 г						
Продолжительность включения	60 %, макс. 3 мин. без перерыва						
Пример редуктора между двигателем и валом исполнительного механизма							
- с завода	≤1,2° ±0,3°						
- после 250 000 циклов	≤1,5° ±0,3°						

## Технические данные (продолжение)

### Конечные и вспомогательные выключатели

Количество конечных выключателей	2
Количество вспомогательных выключателей	см. перечень типов
Срабатывание	От кулачкового вала, кулачковых шайб с цветовым обозначением, см. электрические схемы. Выключатели с тонкой настройкой - SQN70 / SQN71: II и III - SQN74 / SQN75: III и IV
Напряжение включения	24...250 В ~
Растровая сетка кулачковых шайб	
- без тонкой настройки	1°
- с тонкой настройкой	Плавная
Макс. допустимая токовая нагрузка при $\cos \varphi = 0,9$ : (значения в скобках: кратковременная пиковая нагрузка на макс. 0,5 с)	
• Включение ①	
– клеммы 1, 2, 3, 4	0,5 А
– клеммы 5, 6, 7	1 А (7 А)
• Включение ②	
– клеммы 1, 2, 6, 7	0,5 А
– клеммы 3, 4	1 А (7 А)
• Включение ③	
– клеммы 1, 2, 3, 8	0,5 А
– клеммы 4, 5	2 А (14 А)
– клеммы 6, 7	1 А (7 А)
• Включение ④	
– клеммы 1, 2, 3, 8	0,5 А
– клеммы 4, 5, 7, 10	1 А (7 А)
• Включение ⑤	
– клеммы 1, 3, 8	0,5 А
– клеммы 4, 5	3 А (14 А)
– клеммы 6, 7	1 А (7 А)
• Включение ⑥	
– клеммы 1, 2, 3, 8	0,5 А
– клеммы 4, 5	2 А (14 А)
– клеммы 6, 7	1 А (7 А)
• Включение ⑦	
– клеммы 1, 2, 3, 4, 5	0,5 А
– клеммы 6, 7, 8	1 А (7 А)
• Включение ⑧	
– клеммы 1, 2, 3, 4, 5, 8	0,5 А
– клеммы 6, 7	1 А (7 А)
• Включение ⑨	
– клеммы 2...7	0,5 А
– клеммы 1, 8, 9	1 А (7 А)
• Включение ⑩	
– клеммы 1, 2	0,5 А
– клеммы 3, 4, 5, 6, 7, 8	1 А (7 А)

Условия окружающей среды	<b>Хранение</b>	DIN EN 60721-3-1
	Климатические условия	Класс 1K3
	Механические условия	Класс 1M2
	Температурный диапазон	-20...+60 °C
	Влажность	<95 % относительной влажности
	<b>Транспортировка</b>	DIN EN 60721-3-2
	Климатические условия	Класс 2K2
	Механические условия	Класс 2M2
	Температурный диапазон	-50...+60 °C
	Влажность	<95 % относительной влажности
	<b>Эксплуатация</b>	DIN EN 60721-3-3
	Климатические условия	Класс 3K5
Механические условия	Класс 3M2	
Температурный диапазон	-20...+60 °C	
Влажность	<95 % относительной влажности	



**Внимание!**

**Недопустимо образование конденсата, оледенение и воздействие воды на устройство!**

**Функционирование**

Синхронный электродвигатель через редуктор приводит в действие приводной вал с насаженным кулачковым валом. Кулачковый вал приводит в действие конечные и вспомогательные выключатели. Позиция включения каждого конечного и вспомогательного выключателя может быть настроена с помощью соответствующей кулачковой шайбы в рабочем диапазоне. Некоторые варианты исполнительных механизмов оборудованы электронными модулями включения, которые выполняют дополнительные функции в комбинации с конечными и вспомогательными выключателями и внешними устройствами, такие, например, как регулировка (см. электрические схемы). Функции и технические характеристики обеих групп исполнительных механизмов SQN70 / SQN71 и SQN74 / SQN75 в значительной степени идентичны.

Замена SQN30 / SQN31

В *перечне типов* приведены **возможные SQN3**, которые могут быть заменены на исполнительные механизмы SQN70 / SQN71 с помощью монтажного комплекта (см. информацию для заказа).

Приведенные в *перечне типов* исполнительные механизмы **SQN30** и **SQN31**

- относятся к вариантам SQN7 на 230 В ~.
- если варианты **не имеют** возможности установки потенциометра, см. техническое описание N7808.

Механическая доработка, как правило, не требуется. Необходимо обратить внимание на различные назначения выводов обоих исполнительных механизмов.

**Электрические схемы**

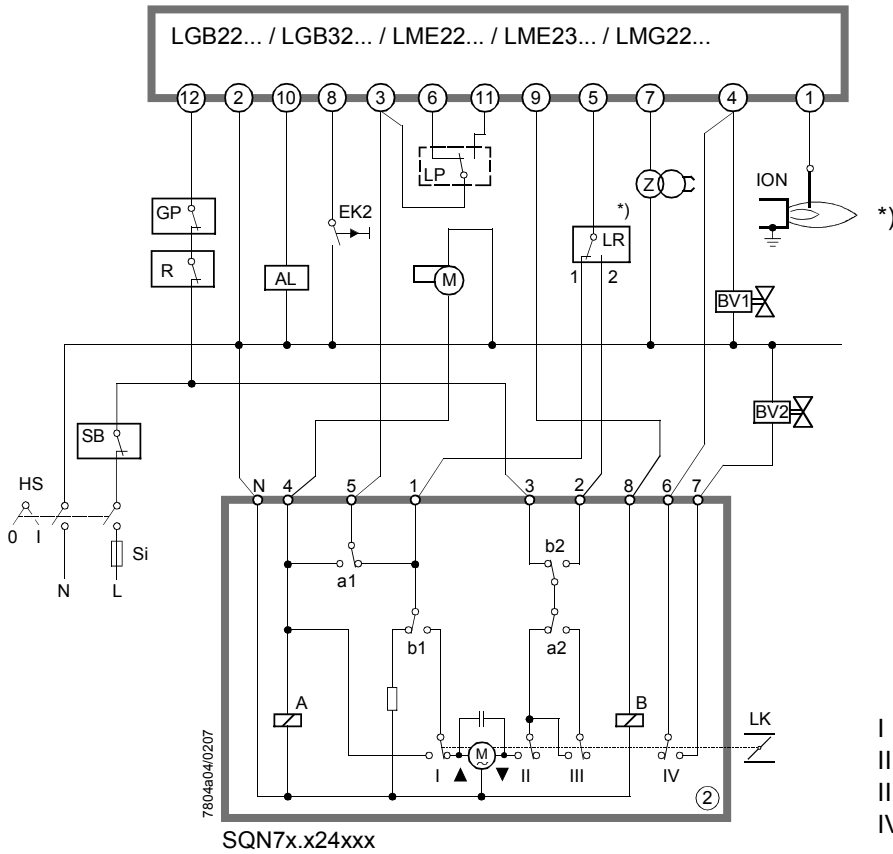


**Замечание!**

Все последующие электрические схемы показывают состояние поставки в стартовой позиции:  
 - позиция конечного выключателя II ЗАКР.  
 - обесточен

**№ 2 → LGB22 / LGB32 / LME22 / LME23 / LMG22**

**Двухступенчатый или модулирующий режим работы → Предварительная вентиляция в позиции номинальной нагрузки (NL)**



\*) Термостат или аналогичное устройство с переключающим контактом (двухпроводное управление) или трехточечный регулятор для управляющих импульсов АUF (ОТКР.) / ZU (ЗАКР.) и нейтральной позиции

- I красный
- II синий
- III оранжевый
- IV черный

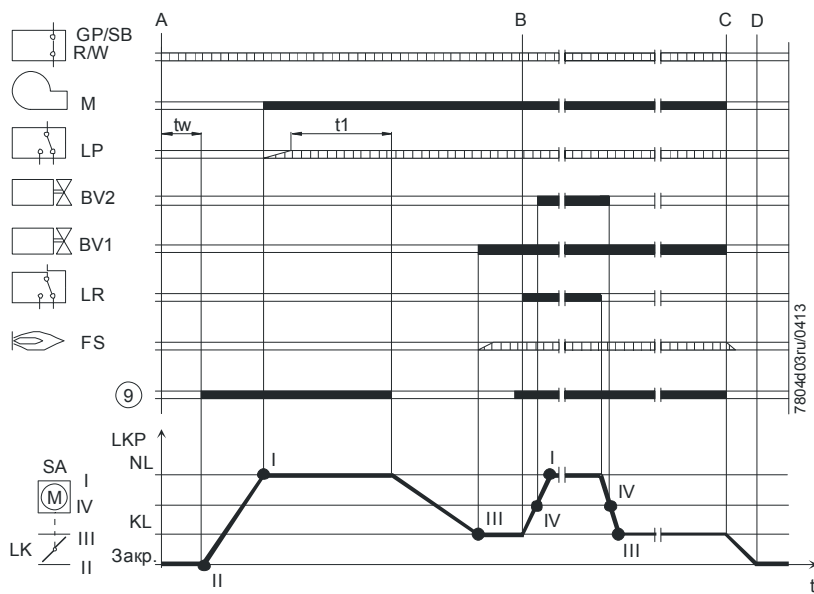
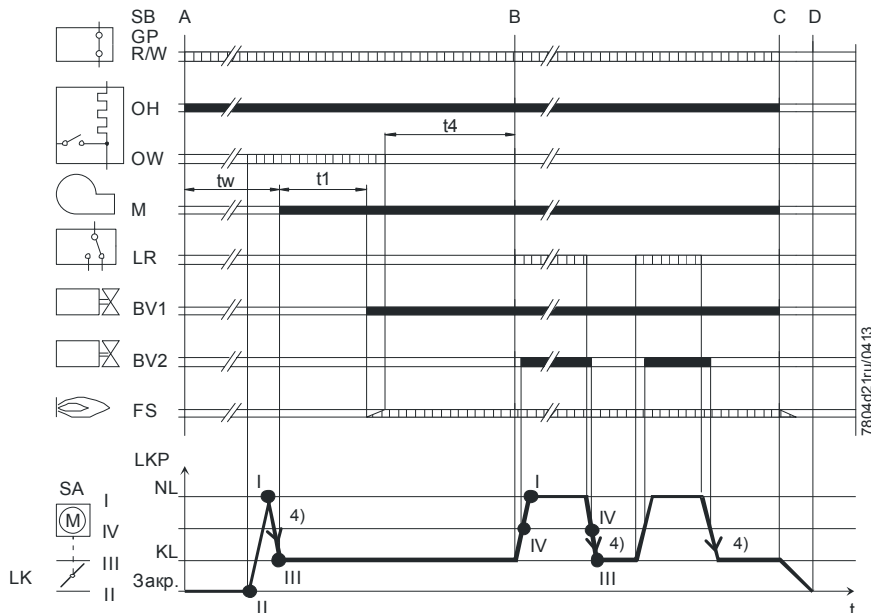
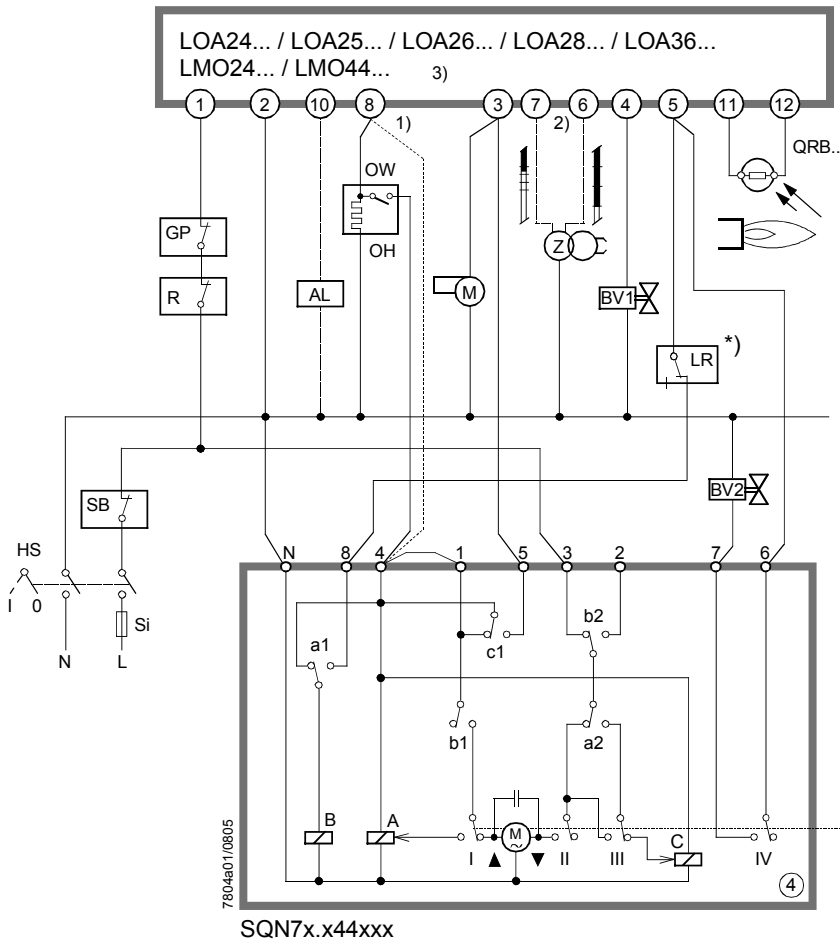
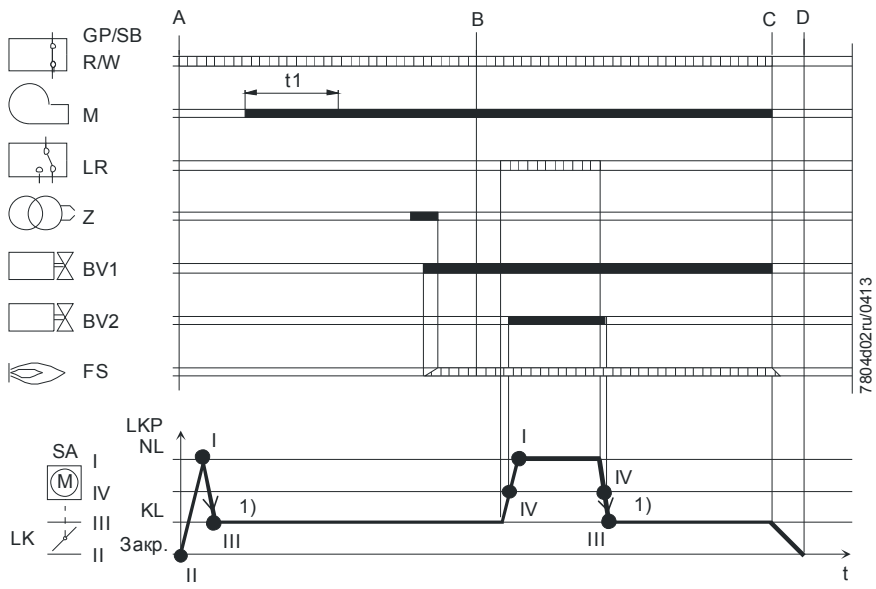
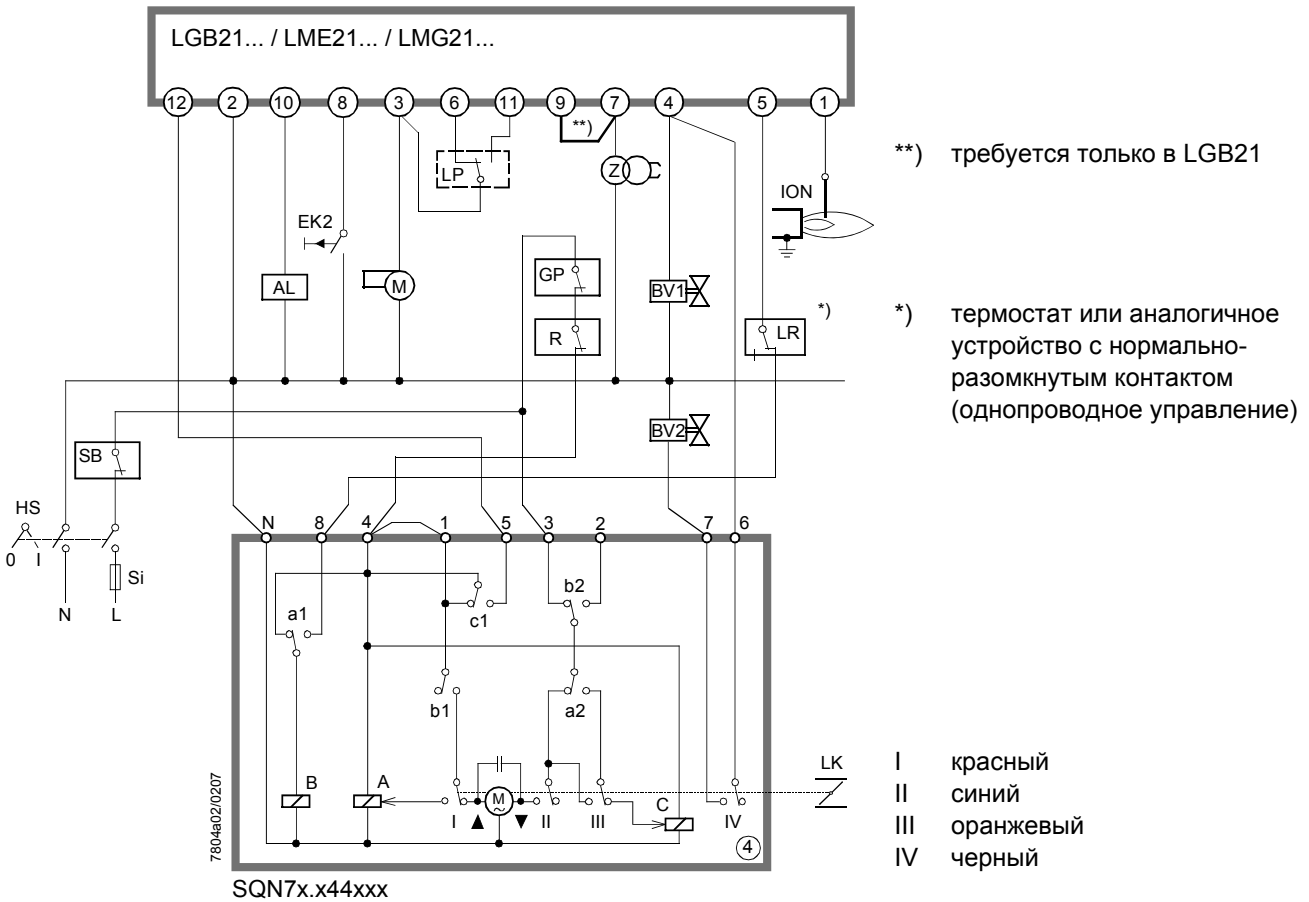


Диаграмма программируемого цикла показывает двухступенчатый режим работы.

Двухступенчатый режим работы → Предварительная вентиляция в позиции малой нагрузки (KL)

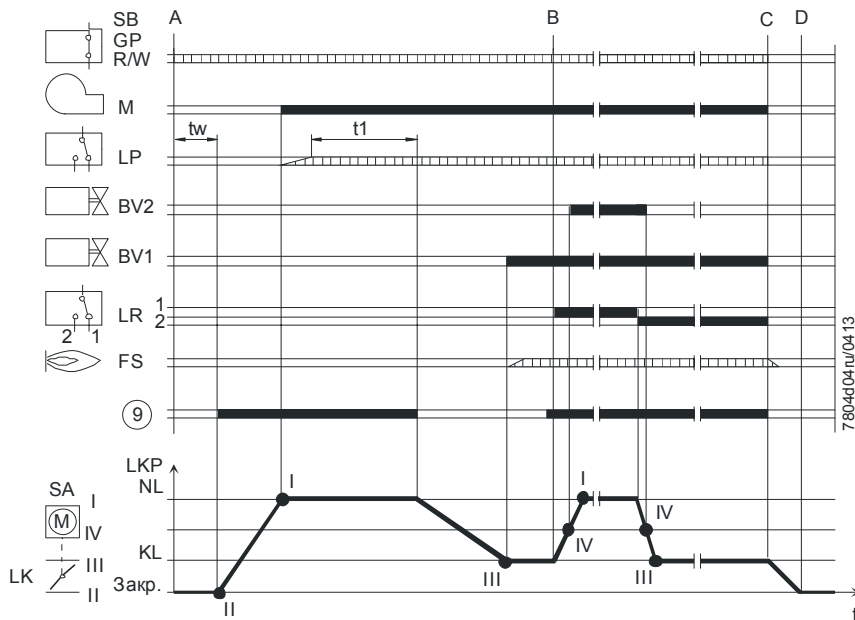
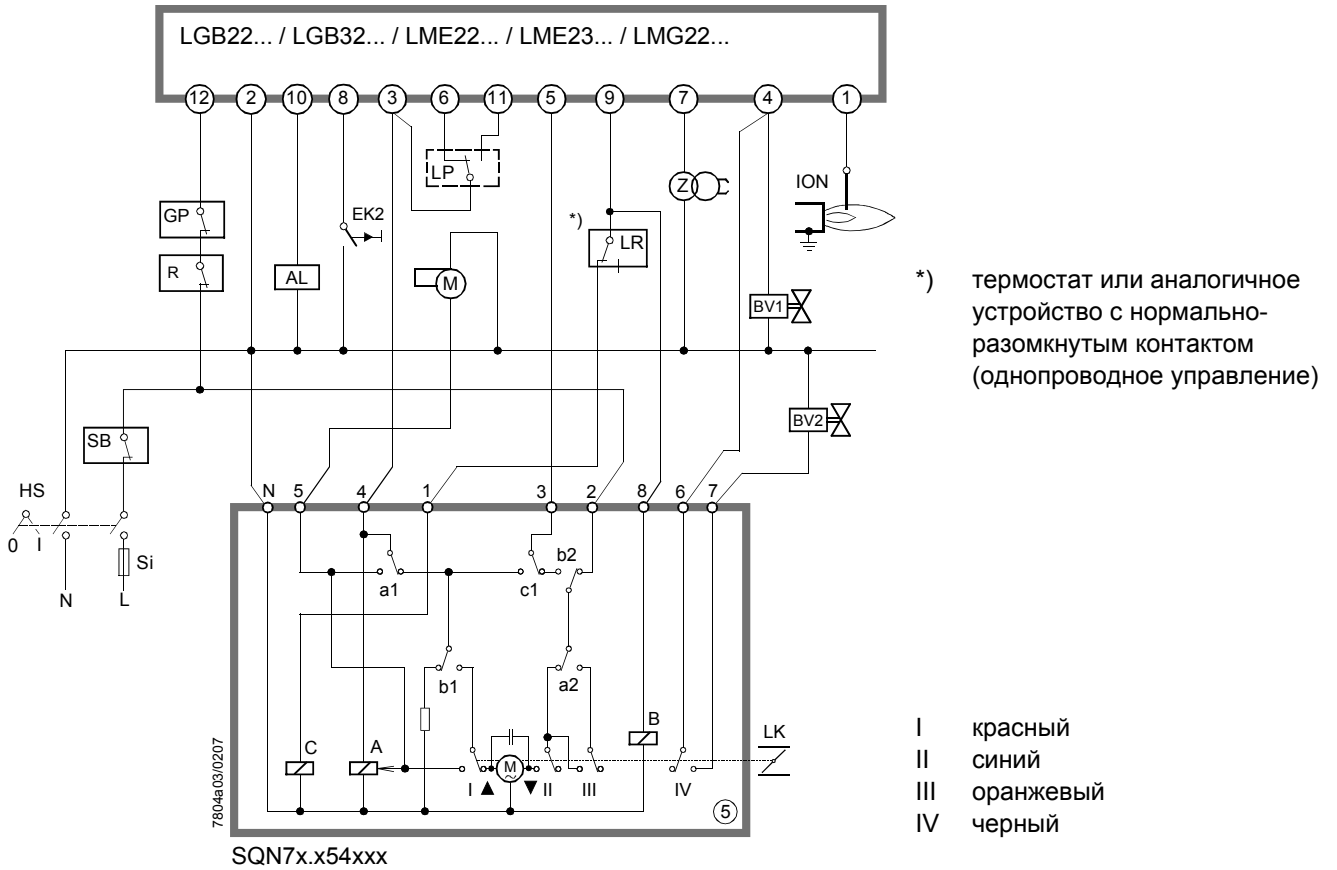


Двухступенчатый режим работы → Предварительная вентиляция в позиции малой нагрузки (KL)

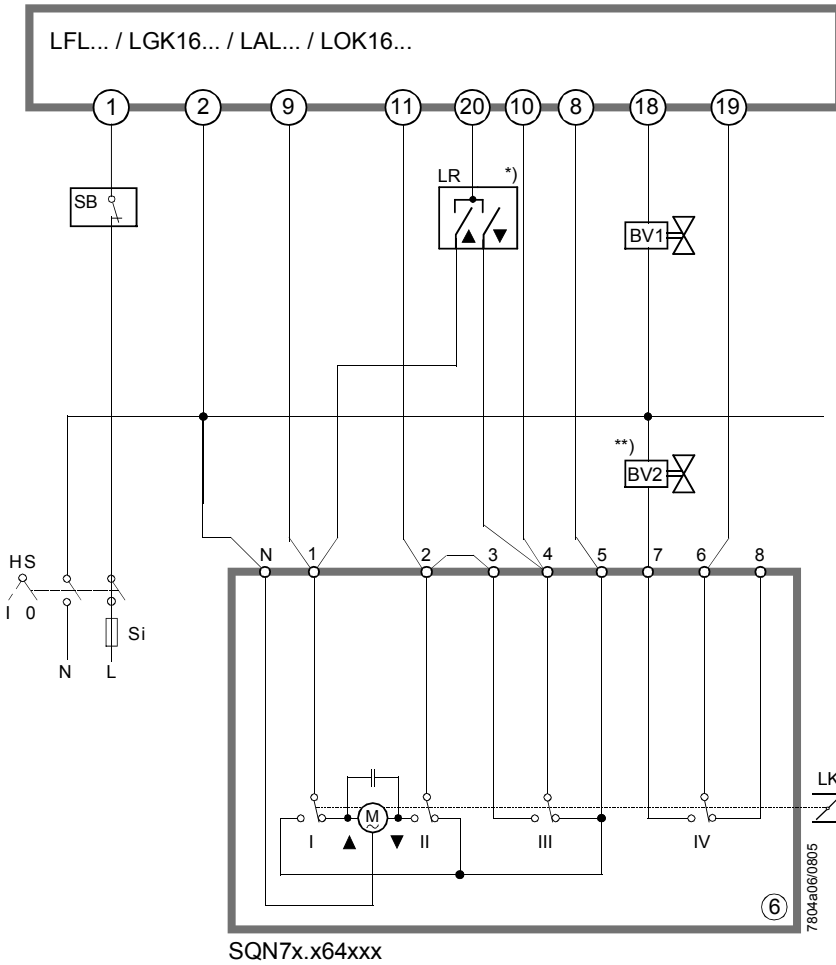


1) Одностороннее перемещение к заданной позиции для устранения разницы включения (выравнивание биения).

Двухступенчатый режим работы → Предварительная вентиляция в позиции номинальной нагрузки (NL)



Двухступенчатый или модулирующий режим работы → Предварительная вентиляция в позиции номинальной нагрузки (NL)



- \*) Термостат или аналогичное устройство с переключающим контактом или трехточечный регулятор для управляющих импульсов AUF (ОТКР.) / ZU (ЗАКР.) и нейтральной позиции
- \*\*\*) Топливный клапан (BV2) заменяется в модулирующем режиме работы клапаном регулирования газа (RV)

- I красный
- II синий
- III оранжевый
- IV черный

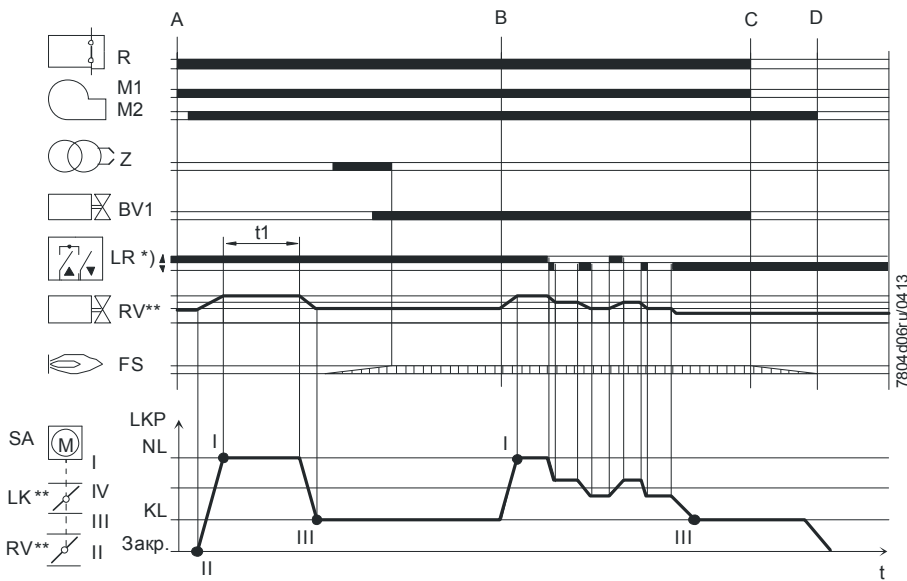
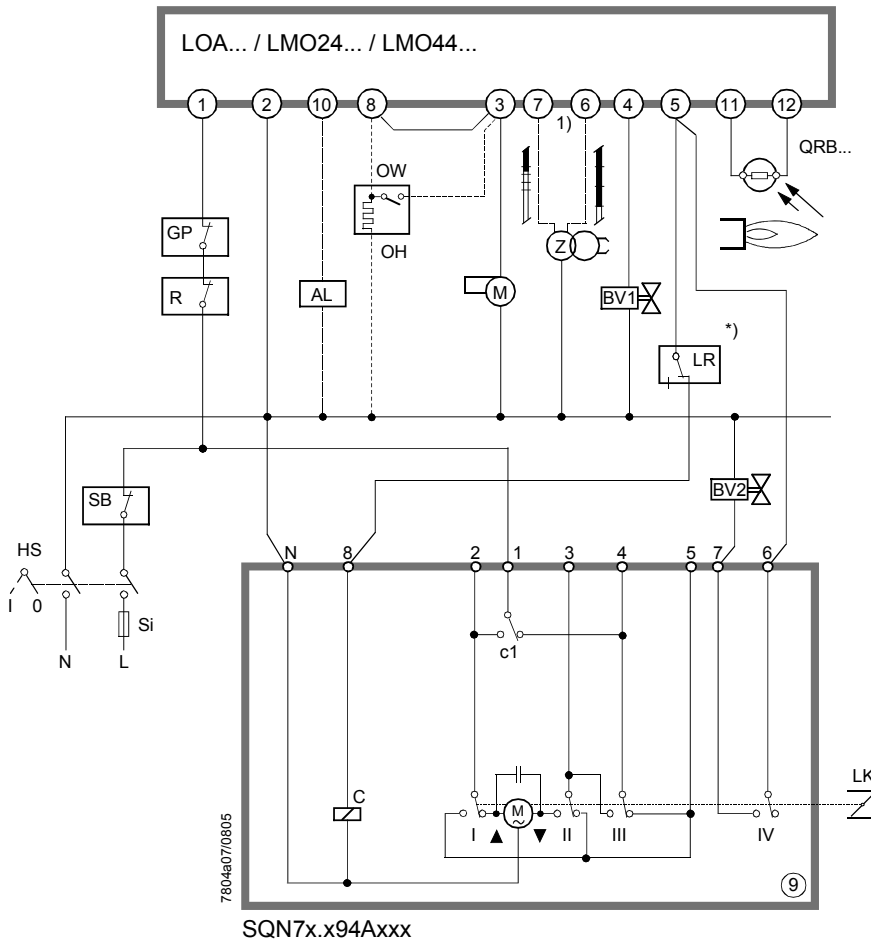


Диаграмма программируемого цикла показывает модулирующий режим работы.



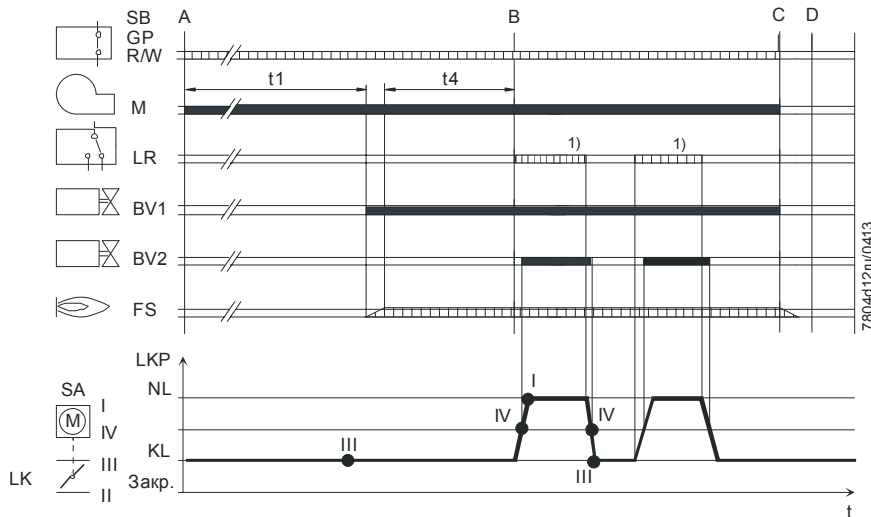
Двухступенчатый режим работы → Предварительная вентиляция в позиции малой нагрузки (KL)



1) См. техническое описание N7118 или N7130

\*) термостат или аналогичное устройство с нормально-разомкнутым контактом (однопроводное управление)

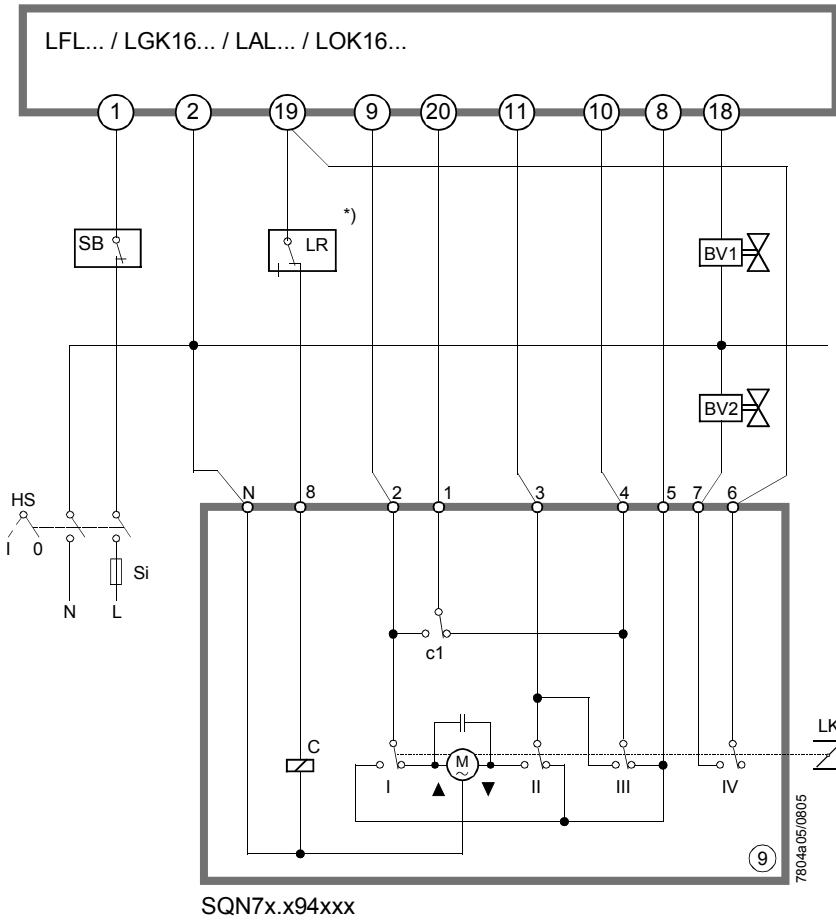
- I красный
- II синий
- III оранжевый
- IV черный



Программируемый цикл без предварительного подогревателя жидкого топлива

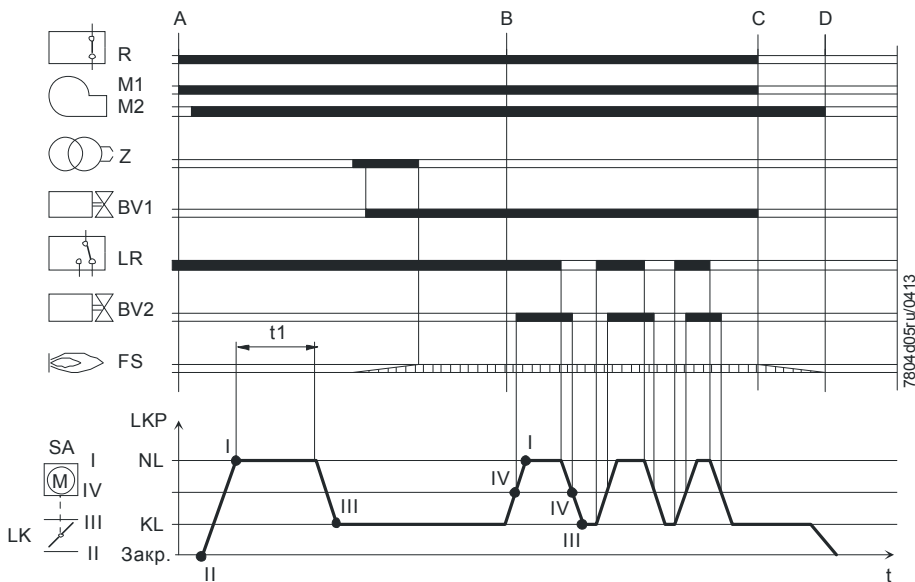
В положении горелки ВЫКЛ. воздушный клапан остается в позиции малой нагрузки (KL). Необходимо следить за связанными, как правило, с этим потерями тепла во время остановки.

Двухступенчатый режим работы → Предварительная вентиляция в позиции номинальной нагрузки (NL)

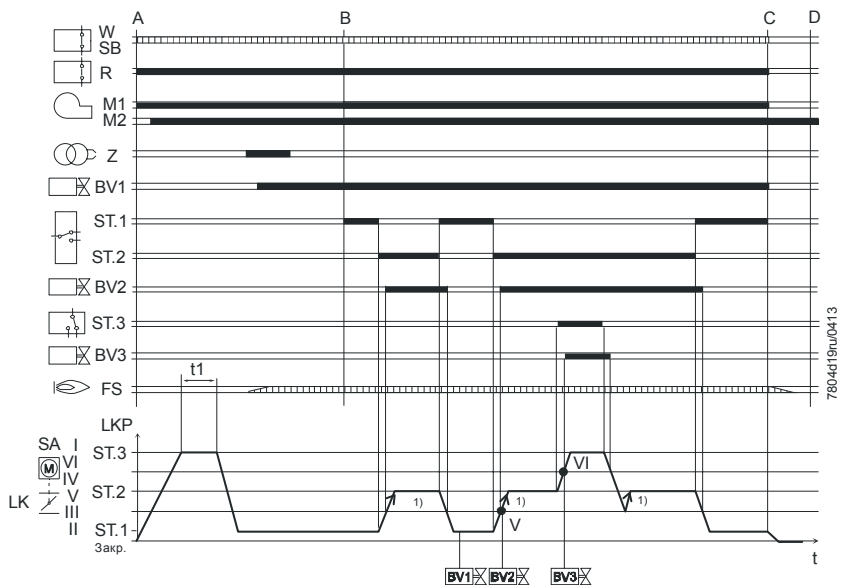
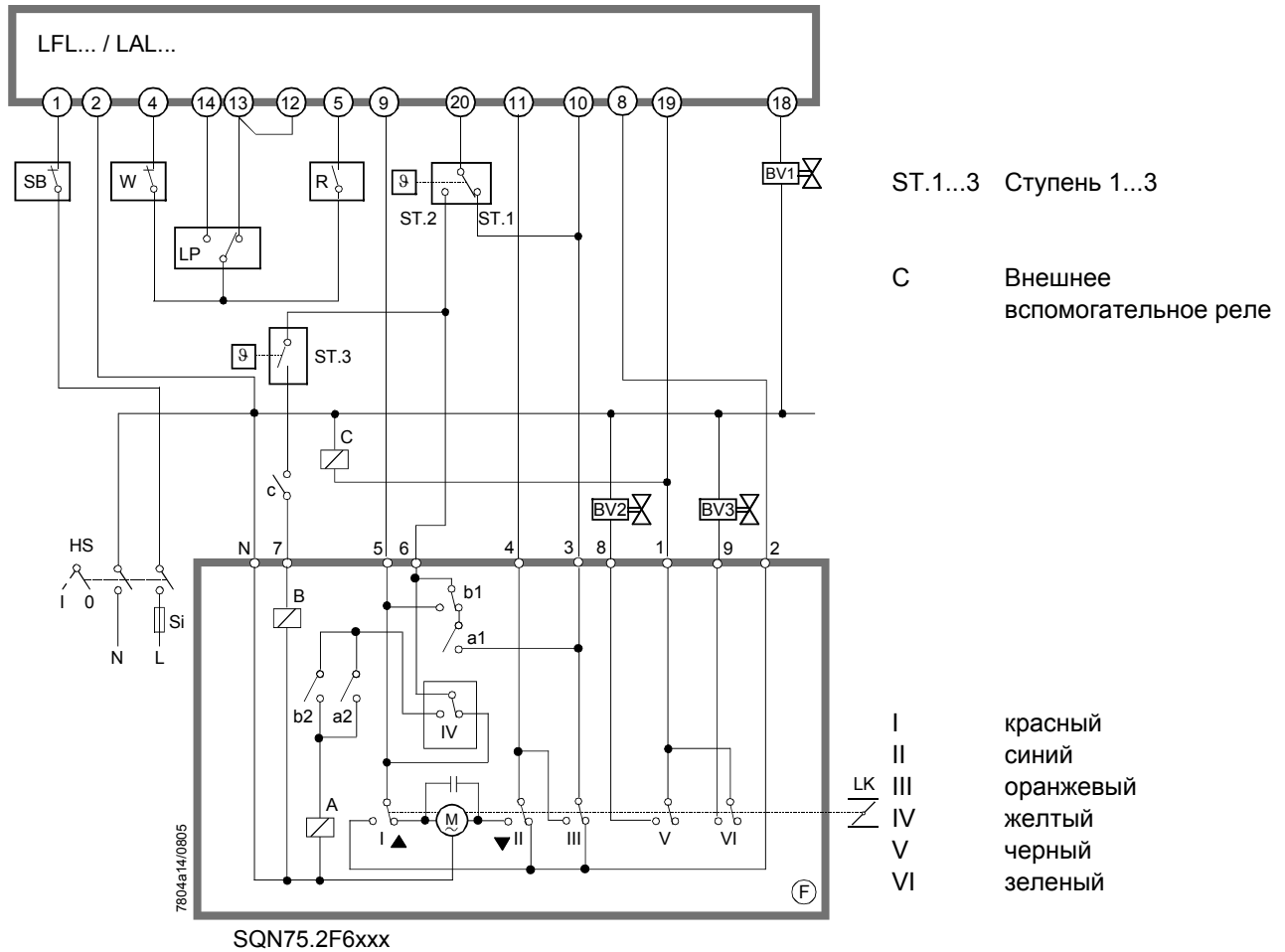


\*) термостат или аналогичное устройство с нормально-разомкнутым контактом (однопроводное управление)

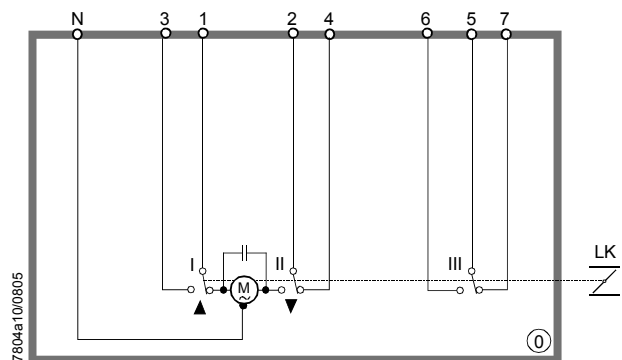
- I красный
- II синий
- III оранжевый
- IV черный



Трехступенчатый режим работы → Предварительная вентиляция в позиции номинальной нагрузки (ST.3)

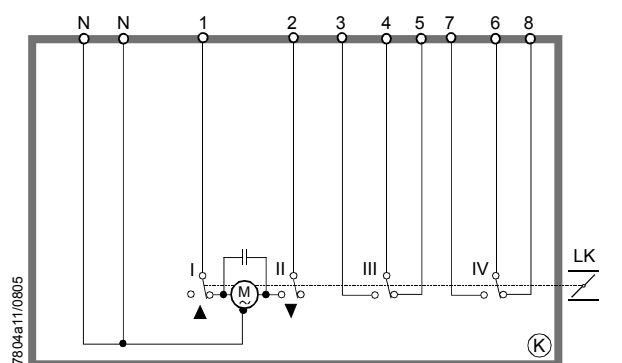


№ ⑩ → Универсальное применение



SQN7x.x03xxx

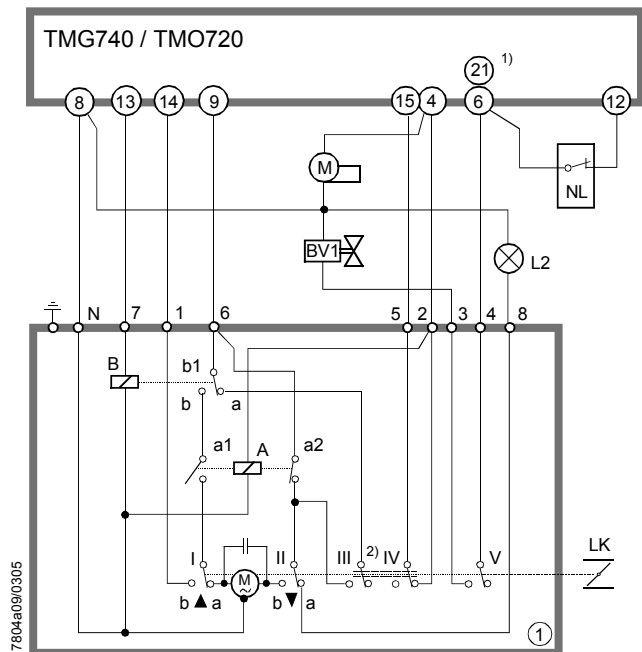
№ ⑪ → Универсальное применение



SQN7x.xK4xxx

№ ① → TMG740/TMO720

Двухступенчатый режим работы → Предварительная вентиляция в позиции номинальной нагрузки (NL)

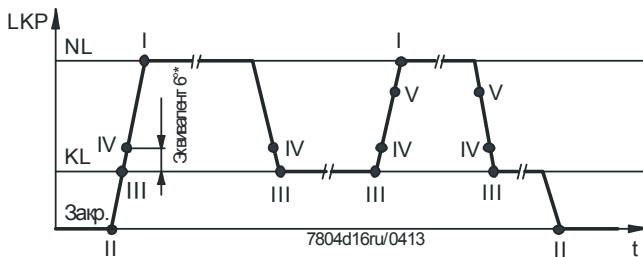


SQN74.x15xxx  
SQN75.x15xxx

1) TMO720 клемма № 6  
TMG740 клемма № 21

2) Кулачковые шайбы вспомогательных выключателей III и IV жестко связаны

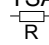
- I красный
- II синий
- III оранжевый
- IV оранжевый
- V черный



- **TMG / TMO – топочные автоматы сторонних производителей.** Предложенную в данном случае комбинацию с исполнительным механизмом необходимо проверить пользователю вместе с производителем TMG / TMO с точки зрения ее безопасности и на предмет актуальности исполнения топочных автоматов. Ответственность за ее применение несет пользователь.

- **Электрическая схема № ① соответствует электрической схеме № ③ исполнительного механизма SQN3**

## Пояснения

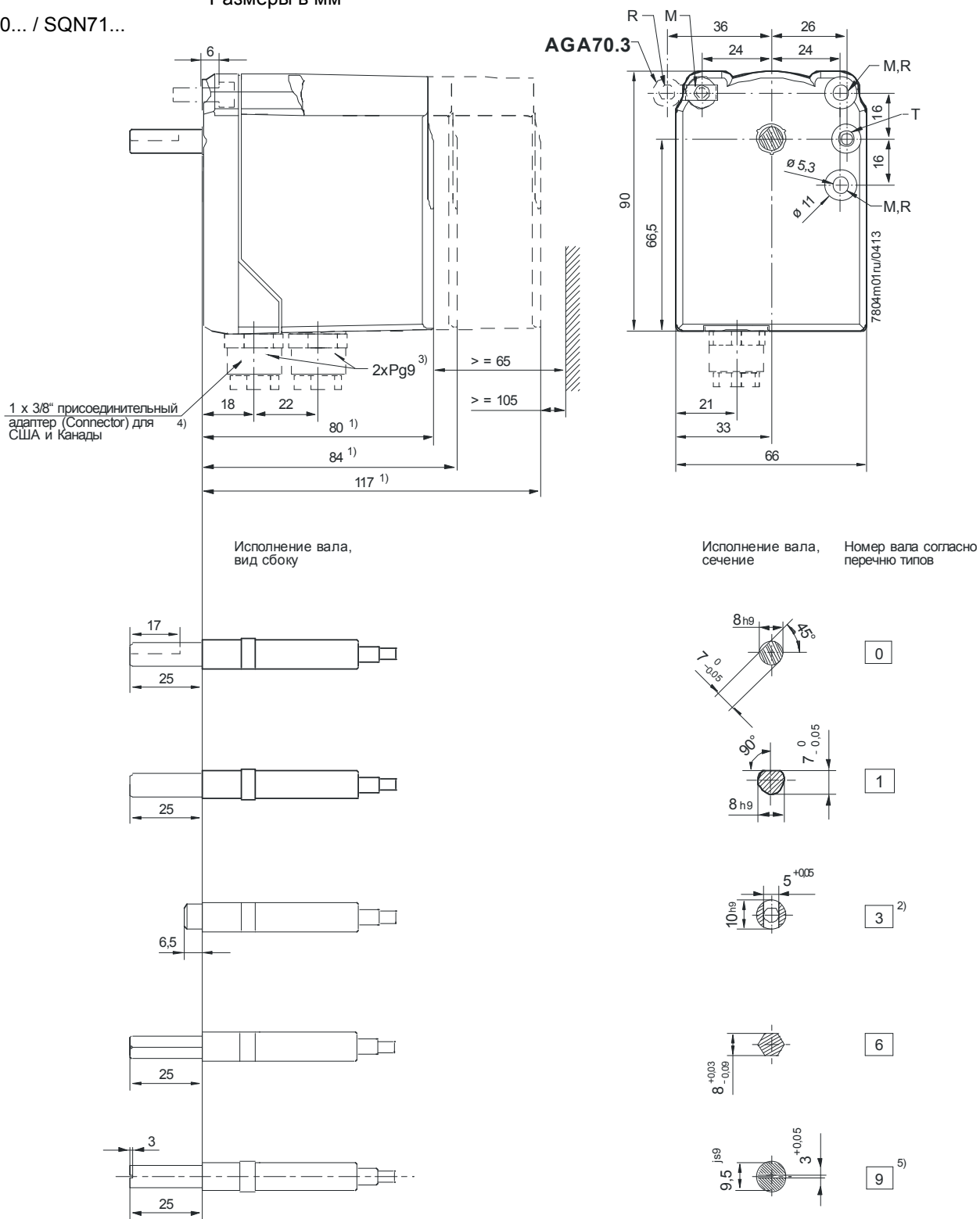
№ ②	Обозначение внутренней электрической схемы. Появляется на втором месте после точки в обозначении типа
I / II	Конечный выключатель
III / IV / V	Вспомогательный выключатель
AL	Дистанционная индикация неисправности (тревога)
BV1	Топливный клапан ступени 1
BV2	Топливный клапан ступени 2
BV3	Топливный клапан ступени 3
EK2	Внешняя кнопка дистанционной разблокировки
ION	Ионизационный датчик пламени
FS	Сигнал пламени
GL	Регулятор соотношения газозвоздушной смеси
GP	Реле давления газа
HS	Главный выключатель
KL	Малая нагрузка
L	Фаза
LK	Воздушный клапан
LKP	Позиция воздушного клапана
LP	Реле давления воздуха
LR	Регулятор мощности
M	Двигатель горелки или вентилятора наддува
Ⓜ	Синхронный электродвигатель исполнительного механизма
M1	Без дополнительной вентиляции
M2	С дополнительной вентиляцией
N	Нейтраль
NL	Номинальная нагрузка
OH	Предварительный подогреватель жидкого топлива
OW	Контакт сообщения о готовности предварительного подогревателя жидкого топлива
QRB...	Фоторезисторный датчик
R	Регулятор температуры или давления
⚡	Реле
RV	Регулирующий клапан
SA	Исполнительный механизм
Si	Внешний предварительный предохранитель, согласно техническому описанию соответствующего топочного автомата
SB	Предохранительный ограничитель
ST...	Ступень
t... / T...	Программное время, см. соответствующее техническое описание топочного автомата
TSA	Время безопасности
	Сопротивление
Z	Трансформатор зажигания
ЗАКР.	Клапан закрыт
▲	Направление вращения ОТКР.
▼	Направление вращения ЗАКР.

### Диаграммы программируемого цикла

A	Горелка ВКЛ
A – B	Ввод горелки в эксплуатацию
B – C	Эксплуатация горелки/Работа в режиме регулировки мощности, модулирующем или двухступенчатом
C	Горелка ВЫКЛ.
C – D	Быстродействие
D	Окончание программируемого цикла, топочный автомат готов к новому старту

Размеры в мм

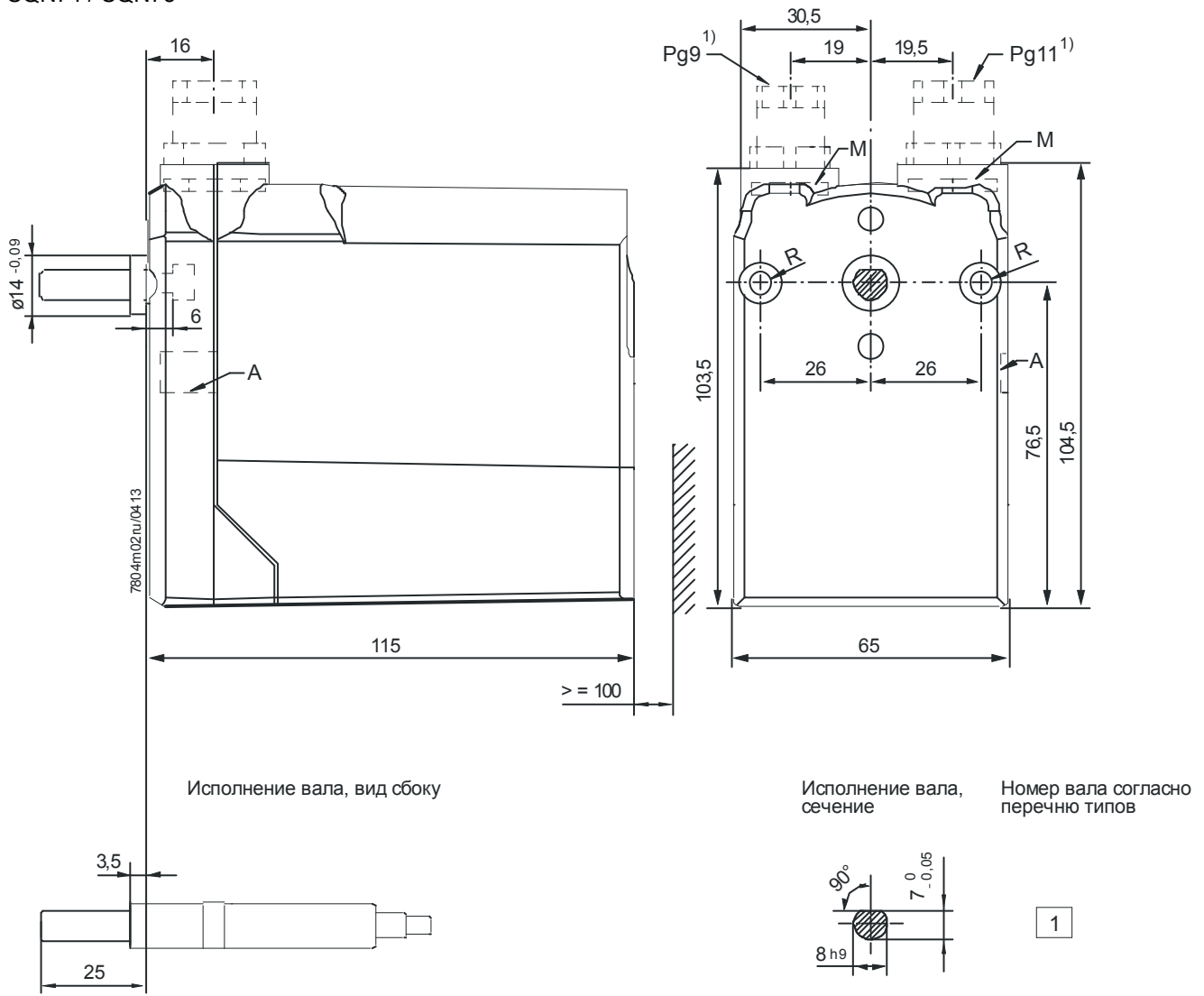
SQN70... / SQN71...



Все валы показаны в позиции конечного выключателя II ZU (ЗАКР.), в соответствии с состоянием поставки.

- |  |             |  |
|--|-------------|--|
| <ul style="list-style-type: none"> <li>1) Длина корпуса в зависимости от варианта исполнительного механизма разная (см. перечень типов)</li> <li>2) Средний шлиц: глубина 6,3 мм<br/>Отверстие Ø 5,1 мм: глубина 16,5 мм (включая глубину среднего шлица)</li> <li>3) Не входит в объем поставки</li> <li>4) Входит в объем поставки для типов SQN7x.xxxRxx</li> <li>5) Шлиц не предназначен для передачи момента сил</li> </ul> | R<br>M<br>T | Положения крепления выполнены под SQN3 (для замены 1:1 исполнительными механизмами SQN70 / SQN71) необходим AGA70.3<br>Проходное отверстие Ø 5,3 мм<br>Отверстие с выбивной заглушкой Ø 5,3 мм |
|--|-------------|--|

SQN74 / SQN75



Валы нарисованы в позиции ZU / ЗАКР. (Концевой выключатель II)

- A Отверстие с выбивной заглушкой для подвода кабеля без крепления
- R Сквозное отверстие  $\varnothing$  5,3 мм  
Позиции крепления соответствуют устройствам Conectron LKS 160 и Berger STA
- M Гайки Pg, не входят в объем поставки, тип см. технические характеристики
- 1) Не входит в объем поставки