



Компактный универсальный контроллер

RWF55...

Контроллер RWF55 используется в основном для регулировки температуры котла и давления пара в установках, работающих на жидком топливе или газе.

При соответствующей настройке параметров RWF55 может быть переведен в режим охлаждения и в этом случае выполняет регулирование в обратном направлении.

RWF55 и это техническое описание предназначены для производителей, которые устанавливают автоматы горения на свое оборудование.

Применение

В зависимости от исполнения RWF55 может применяться в качестве компактного 3-позиционного контроллера ступенчатого действия без обратной связи от нагрузки или в качестве контроллера непрерывного действия с аналоговым выходом. Может использоваться внешний переключатель для переключения контроллера на 2-ступенчатый режим для управления 2-ступенчатыми горелками. Встроенная термостатическая функция включает и выключает горелку.

Светодиодная индикация на передней панели отображает следующий режим:

- Включение горелки
- Управляющие импульсы ОТКР или ЗАКР для привода воздушной заслонки горелки при модуляционном управлении горелкой или ступени 1/ступени 2 при 2-ступенчатом управлении горелкой.
- Режим работы 2-ступенчатый
- Положение программируемого контакта К6
- Активация ступенчатой пилообразной функции
- Коммуникация через USB, Modbus или Profibus

Цифровая индикация после нажатия кнопок во время операции показывают установленное значение (зеленым), фактическое значение (красным) и соответствующие параметры при установке.

Дополнительная документация

Руководство пользователя RWF55..... U7867

Декларация о защите окружающей среды RWF55..... E7867

Внимание



Чтобы избежать несчастных случаев, повреждения оборудования и нанесения ущерба окружающей среде, необходимо соблюдать следующие требования!

Категорически запрещается вскрывать, модифицировать данное устройство или вносить в него изменения!

- Все виды работ (установка, монтаж, обслуживание и т.д.) должны выполняться квалифицированным персоналом
- Перед выполнением любых работ в зоне подключения полностью отключите подачу электропитания на оборудование. Убедитесь, что оборудование нельзя вновь включить по оплошности и что оно обесточено. В случае несоблюдения этой меры предосторожности возникает опасность поражения электрическим током
- Обеспечьте надежную защиту от поражения электрическим током за счет соответствующей защиты соединительных клемм автомата горения
- Выбор кабеля, монтаж и электрические подключения контроллера должны соответствовать предписаниям стандарта VDE 0100 «*Правила монтажа силовых цепей с номинальным напряжением до 1000 В переменного тока*» или соответствующим местным правилам
- Отключите 2-контактное устройство от сети, если при выполнении работ возможно прикосновение к токоведущим частям.
- По завершении любых работ (установка, монтаж, обслуживание и т. д.) убедитесь, что электрическая проводка находится в надлежащем состоянии.
- Падение или удар могут привести к тому, что будет невозможно использовать эти устройства, так как функции безопасности могут быть снижены даже при отсутствии видимых повреждений



Внимание!

К настоящему документу применяются без изменений все требования к технике безопасности, указанные в руководстве U7867 для RWF55!

Указания по монтажу

Выполняйте соответствующие действующие национальные предписания по технике безопасности.

Стандарты и сертификаты



Соответствие директивам ЕС
- Электромагнитная совместимость (невосприимчивость) 2004/108/EC
- Директива по низковольтному оборудованию, в соответствии с DIN EN 60730-1 2006/95/EC



ISO 9001: 2008
Серт. 00739



ISO 14001: 2004
Серт. 38233



Рекомендации по обслуживанию

- В целях проведения техобслуживания контроллер можно вынимать из корпуса как сменный блок. Однако это может привести к повреждению корпуса
- Электроподключение производится на задней стенке устройства при помощи клемм.

Рекомендации по утилизации



В состав устройства входят электрические и электронные компоненты, которые нельзя утилизировать вместе с бытовыми отходами. Необходимо обязательно соблюдать местное и общее действующее законодательство.

Обзор модификаций

Компактный универсальный контроллер	RWF55.50A9
- Полная версия	
- 3-позиционный выход	
- Аналоговый выход	
- RS-485	
- Корпус	
- Крепежный материал и уплотнение	
- Руководство пользователя	
- Индивидуальная упаковка	
Компактный универсальный контроллер	RWF55.60A9
- Полная версия	
- 3-позиционный выход	
- Аналоговый выход	
- RS-485	
- Profibus-DP	
- Корпус	
- Крепежный материал и уплотнение	
- Руководство пользователя	
- Индивидуальная упаковка	
Варианты упаковки (20 шт., без руководство пользователя)	RWF55.51A9 RWF55.61A9
Программное обеспечение для компьютера	ACS411

Технические данные

Аналоговый вход i_{mP} (фактическое значение)

Для термометров сопротивления, термоэлементов или стандартных сигналов с цифровым фильтром второго порядка (возможность конфигурирования).

Временной интервал выборки 250 мс

Термометр сопротивления

Тип	Диапазон измерений	Погрешность измерения ^a	Влияние температуры окружающей среды
Pt100 DIN EN 60751	-200...+850 °C (-328...+1562 °F)	≤0,05%	50 ppm/K
Pt1000 DIN EN 60751	-200...+850 °C (-328...+1562 °F)	≤0,05%	50 ppm/K
LG-Ni1000	-50...+160 °C (-58...+320 °F)	≤0,05%	50 ppm/K
0...135 Ω		≤0,05%	50 ppm/K

^a Указанная погрешность относится к максимальному диапазону измерения.

Линейное сопротивление

Макс. 30 Ω на линию в трехпроводной схеме

Согласование линий

В трехпроводной схеме не требуется. В двухпроводной схеме согласование линий можно выполнять путем корректировки фактического значения.

Термоэлементы

Тип	Диапазон измерений	Погрешность измерения ^a	Влияние температуры окружающей среды
Fe-CuNi J DIN EN 60584	-200...+1200 °C (-328...+2192 °F)	≤0,25%	≤100 ppm/K
NiCr-Ni K DIN EN 60584	-200...+1372 °C (-328...+2502 °F)	≤0,25%	≤100 ppm/K
Cu-CuNi T DIN EN 60584	-200...+400 °C (-328...+752 °F)	≤0,25%	≤100 ppm/K
NiCrSi-NiSi N DIN EN 60584	-100...+1300 °C (-148...+2372 °F)	≤0,25%	≤100 ppm/K
Pt-RhPt S DIN EN 60584	-50...+1768 °C (-58...+3214 °F)	≤0,25%	≤100 ppm/K
Pt-RhPt R DIN EN 60584	-50...+1768 °C (-58...+3214 °F)	≤0,25%	≤100 ppm/K
Pt-RhPt B DIN EN 60584	0...1820 °C (32...3308 °F)	≤0,25%	≤100 ppm/K

^a Указанная погрешность относится к максимальному диапазону измерения.

Температура на контрольных точках сравнения

внутри

Технические данные (продолжение)

Стандартные сигналы	Диапазон измерений	Погрешность измерения^a	Влияние температуры окружающей среды
	Напряжение 0...5 В Входное сопротивление RE >2 MΩ	≤0,2%	200 ppm/K
	Напряжение 0...10 В Входное сопротивление RE >2 MΩ	≤0,1%	100 ppm/K
	Напряжение 1...5 В Входное сопротивление RE >2 MΩ	≤0,2%	200 ppm/K
	Сила тока 0...20 мА Падение напряжения ≤2 В	≤0,1%	100 ppm/K
	Сила тока 4...20 мА Падение напряжения ≤2 В	≤0,1%	100 ppm/K

^a Указанная погрешность относится к максимальному диапазону измерения.

Аналоговый вход

i_{P2} (внешняя
уставка, сдвиг
уставки)

Измерение сопротивления 0...1 кΩ или стандартные сигналы без линейаризации.

Временной интервал выборки	750 мс
----------------------------	--------

Термометр
сопротивления

Сопротивление (2-проводниковым включением)	0...1 кΩ линейно ≤0,05% 50 ppm/K
--	--

Стандартные сигналы

Диапазон измерений	Погрешность измерения^a	Влияние температуры окружающей среды
Напряжение 0...5 В Входное сопротивление RE >2 MΩ	≤0,2%	200 ppm/K
Напряжение 0...10 В Входное сопротивление RE >2 MΩ	≤0,1%	100 ppm/K
Напряжение 1...5 В Входное сопротивление RE >2 MΩ	≤0,2%	200 ppm/K
Сила тока 0...20 мА Падение напряжения ≤2 В	≤0,1%	100 ppm/K
Сила тока 4...20 мА Падение напряжения ≤2 В	≤0,1%	100 ppm/K

^a Указанная погрешность относится к максимальному диапазону измерения.

Аналоговый вход

i_{P3} (внешняя
температура)

Для термометров сопротивления в 2-проводниковом включении с фиксированной константой времени фильтра.

Временной интервал выборки	6 с
----------------------------	-----

Термометр
сопротивления

Тип	Диапазон измерений	Погрешность измерения^a	Влияние температуры окружающей среды
Pt1000 DIN EN 60751	-200...+850 °C (-328...+1562 °F)	≤0,05%	50 ppm/K
LG-Ni1000	-50...+160 °C (-58...+320 °F)	≤0,05%	50 ppm/K

^a Указанная погрешность относится к максимальному диапазону измерения.

Логический вход D1 Беспотенциальный контакт для следующих функций в зависимости от конфигурации:

- Без функции
- Сдвиг уставки
- Переключение уставки
- Вход аварийного сигнала

Логический вход D2 Беспотенциальный контакт для переключения режимов:

Горелка работает в модулированном режиме, если контакты D2 и DG разомкнуты	Режим светодиодов 2-ступенчатый, на передней стороне света нет
Горелка работает в двухступенчатом режиме, если контакты D2 и DG замкнуты	Режим светодиодов 2-ступенчатый, на передней стороне свет есть

Контроль измерительного контура

При ошибке выходы переходят в определенные состояния (настраиваемые).

Измерительный датчик	Выход за верхнюю/нижнюю границу диапазона измерений	Короткое замыкание провода/датчика	Поломка провода/датчика
Термометр сопротивления	●	●	●
Термоэлементы	●	---	●
Напряжение			
1...5 В	●	●	●
0...5 В	(●)	---	---
0...10 В	(●)	---	---
Сила тока			
4...20 мА	●	●	●
0...20 мА	(●)	---	---

● = определяется

(●) = определяется только выход за верхнюю границу диапазона

- = не определяется

Технические данные (продолжение)

Управляющие выходы Ω_{UP}

Гальваническое разъединение от напряжения питания, аналоговых и контроллерных выходов.

Реле (н. р. контакт) K1, 1P, 1N (включение горелки)

Максимальная допустимая мощность переключения контактов 2 А при 240 В ~ при $\cos\varphi > 0,6$

Срок службы контактов 250 000 переключений при номинальной нагрузке

Схема защиты контактов Варистор

Напряжение питания измерительного преобразователя G+, G- ток 24 В — $\pm 10\%$, макс. 30 мА (с защитой от короткого замыкания)

Информация о реле основывается на данных производителя.

Реле K2, KQ (открытие исполнительного механизма)

Максимальная допустимая мощность переключения контактов 2 А при 240 В ~ при $\cos\varphi > 0,6$

Срок службы контактов 250 000 переключений при номинальной нагрузке

Схема защиты контактов RC-комбинация

Реле K3, KQ (закрытие исполнительного механизма)

Максимальная допустимая мощность переключения контактов 2 А при 240 В ~ при $\cos\varphi > 0,6$

Срок службы контактов 250 000 переключений при номинальной нагрузке

Схема защиты контактов RC-комбинация

Реле K6 (н. р. контакт), 6P, 6N (многофункциональное реле)

Максимальная допустимая мощность переключения контактов 2 А при 240 В ~ при $\cos\varphi > 0,6$

Срок службы контактов 250 000 переключений при номинальной нагрузке

Схема защиты контактов Варистор

Информация о реле основывается на данных производителя.

Аналоговый выход A+, A-

Напряжение 0...10 В, с защитой от короткого замыкания

Нагрузочное сопротивление $R_{нагрузки} \geq 500 \Omega$

Точность $\leq 0,25\%$, ± 50 ppm/K

Сила тока 0...20 мА/4...20 мА

Нагрузочное сопротивление $R_{нагрузки} \leq 500 \Omega$

(допустимая нагрузка выходного элемента)

Точность $\leq 0,25\%$, ± 50 ppm/K

Интерфейс RS-485

Скорость передачи данных 4800 бод
9600 бод
19 200 бод
38 400 бод

Протокол Modbus

Адрес устройства 1...99

Интерфейс Profibus

Только у RWF55.6!

Технические данные (продолжение)

Контроллер	Тип контроллера	Трехпозиционный контроллер ступенчатого действия и Контроллер непрерывного действия
	Структуры контроллера	P/PI/PD/PID
	Временной интервал выборки	250 мс
Электротехнические данные	Напряжение питания (импульсный блок питания)	~110...240 В ~, +10 %/-15 %, 48...63 Гц
	Электробезопасность	Согласно DIN EN 60730, часть 1 Класс защиты от перенапряжения III Степень загрязнения 2
	Класс защиты I	С внутренним разьединением относительно контуров SELV
	Напряжение SELV	Макс. 30 В
	Потребляемая мощность	Макс. 20 ВА
	Резервное копирование данных	ЭСППЗУ
	Электрические подключения	Через зажимные контакты на задней стенке
	- Поперечное сечение провода	0,25...1,5 мм ² , тонкожильный
	- Гибкий провод с	- наконечником согласно DIN 46228 - штифтовым кабельный наконечником согласно DIN 46231 - наконечником в форме вилки, укрепляемым на проводе опрессовкой, с резьбой M3 (габаритные размеры согласно DIN 46237)
	Для применения в соответствии со стандартами UL	Использование кабельных наконечников/зажимов в соответствии с UL486A-B (UL listed or recognized)
	Момент затяжки	0,5 Нм
	Электромагнитная совместимость (EMC)	DIN EN 61326-1
	Излучение помех	Класс В
Помехоустойчивость	Промышленные требования	
Корпус	Тип корпуса	Корпус из макролона (поликарбоната) для установки на панели управления в соответствии с DIN IEC 61554 (использование в закрытых помещениях)
	Цвет	Светло-серый RAL7035
	Монтажная глубина	122 мм
	Допустимое монтажное положение	Любое
	Степень защиты	В соответствии с DIN EN 60529 Передняя панель IP66 Задняя панель IP20
	Вес	(в полной комплектации)
	- RWF55.5	Ок. 329 г
	- RWF55.6	Ок. 342 г

Технические данные (продолжение)

Условия окружающей среды	Хранение	DIN IEC 60721-3-1
	Климатические условия	Класс 1K3
	Механические условия	Класс 1M2
	Температурный диапазон	-40...+70 °C
	Влажность	<95 % относительной влажности
	Транспортировка	DIN IEC 60721-3-2
	Климатические условия	Класс 2K2
	Механические условия	Класс 2M2
	Температурный диапазон	-40...+70 °C
	Влажность	<95 % относительной влажности
	Эксплуатация	DIN IEC 60721-3-3
	Климатические условия	Класс 3K3
	Механические условия	Класс 3M3
	Температурный диапазон	-20...+50 °C
	Влажность	<95 % относительной влажности
Высота установки	макс. 2000 м над уровнем моря	



Внимание!

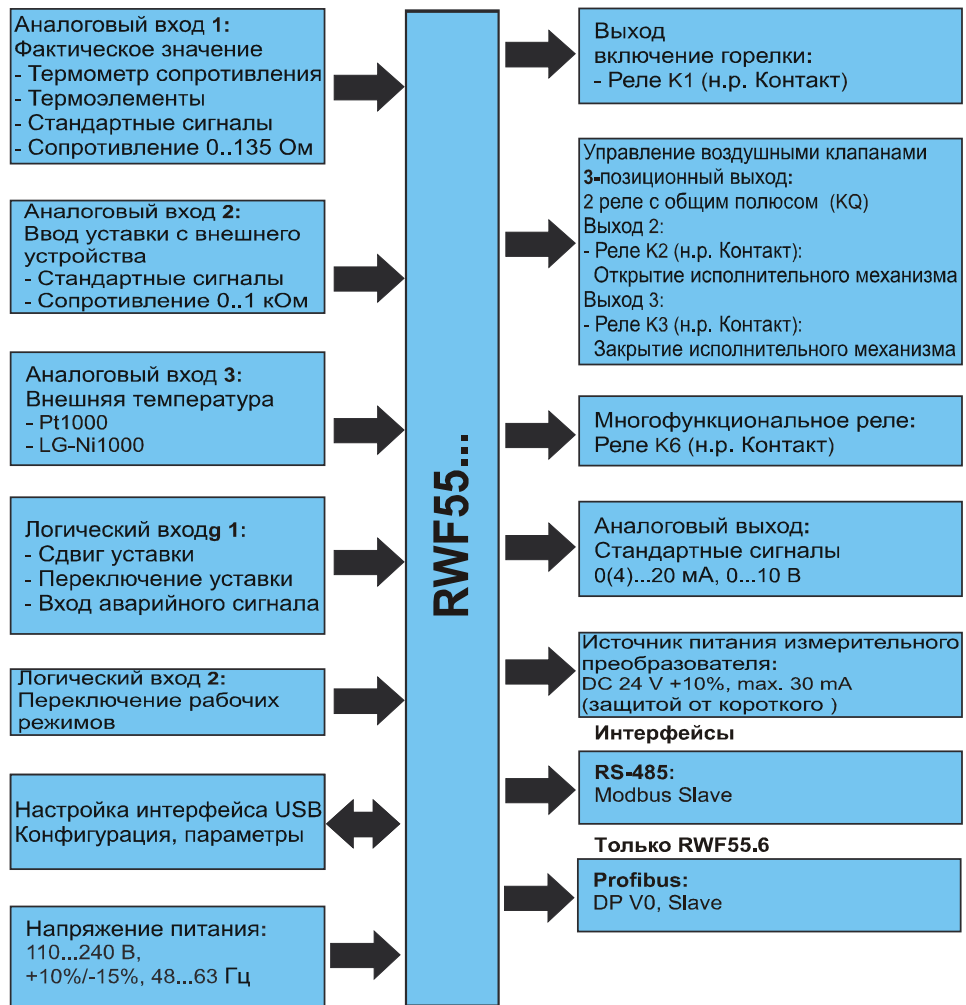
Недопустимо образование конденсата, оледенение и воздействие воды на устройство!

Сегментный дисплей	Высота цифр	
	- Верхний дисплей	10 мм
	- Нижний дисплей	7 мм
	Цвет	
	- Верхний дисплей	Красный
	- Нижний дисплей	Зеленый
	Позиций	4 (включая 0, 1 или 2 позиции после запятой (настраиваются))
Объем индикации	-1999...9999	

В RWF55 приведены следующие функции:

- **Цифровой ПИД-контроллер** с трехпозиционным и аналоговым выходом достигнутого коэффициента уставки
- Контроллер может быть переключен в режим 2-ступенчатого контроллера для управления 2-ступенчатой горелкой.
- Автоматическая **функция термостата (реле давления)** в режиме малых нагрузок
- Управляющий датчик для контроля уставки в зависимости от погодных условий
- **Ограничитель минимального и максимального порога** температуры котла или давления
- Регулятор температуры по DIN EN 14597
- Беспотенциальный, настраиваемый контакт
- Ручной режим
- Автоматическая оптимизация
- Настройка параметров и визуализация через USB-интерфейс и программное обеспечение компьютера ACS411
- Коммуникация через последовательный интерфейс Modbus или опционный интерфейс Profibus
- Ступенчатые функции (защита при термоциклировании во время холодного запуска)
- Нагрев/охлаждение

Блок-схема



Функция контроллера при управлении горелкой

Режим малой нагрузки	В режиме малой нагрузки из котла отбирается небольшое количество энергии. 2-позиционный контроллер регулирует установленное значение с помощью реле 1 «Включение горелки», включая и выключая горелку как термостат. Частота переключения горелки может выбираться установкой диапазона переключения так, чтобы уменьшить износ материала.
Режим работы с номинальной нагрузкой	Режим работы с номинальной нагрузкой представляет собой режим, при котором из котла забирается большое количество энергии. При этом горелка включена постоянно. RWF55 обеспечивает наличие требуемой мощности при помощи 3-ступенчатого или аналогового выхода.
Логический вход 1 (переключение режимов работы)	При помощи беспотенциального контакта RWF55 может переключаться из режима работы <i>модулированный</i> в режим <i>2-ступенчатый</i> .
Логический вход 2 (Аналоговый сдвиг уставки или Переключение уставок)	В конфигурации <i>Сдвиг уставки</i> активная уставка сдвигается на заданную величину. В конфигурации <i>Переключение уставки</i> происходит переключение между 2 заданными на RWF55 уставками. Если аналоговый вход 2 сконфигурирован на <i>внешнюю уставку</i> , то происходит переключение между уставкой, заданной на RWF55, и внешней уставкой.
Многофункциональное реле	Беспотенциальному контакту К6 могут быть присвоены различные функции. Пример: контроль предельного значения
Управление	RWF55 управляются и программируются при помощи 4 кнопок на передней панели прибора. 7-сегментная индикация во время установки параметров и программировании отображает значение и имена параметров.
Контроль уставки в зависимости от погодных условий	RWF55 можно конфигурировать таким образом, что при подключении датчика погодных условий LG-Ni1000 или Pt1000 будет активен контроль уставки в зависимости от погодных условий.



Внимание!

Каждый RWF55 должен быть отдельно оснащен датчиком погодных условий (включение не параллельное).

Функция контроллера при управлении горелкой (продолжение)

Аналоговый вход 1 Для определения фактического значения возможно подключение к RWF55 различных датчиков.

		Диапазон измерений
Термометр сопротивления (резистивный термометр)	Pt100 DIN EN 60751	-200...+850 °C (-328...+1562 °F)
соответственно по 2- или 3-проводной технологии	Pt1000 DIN EN 60751	-200...+850 °C (-328...+1562 °F)
	LG-Ni1000	-50...+160 °C (-58...+320 °F)
	0...135 Ω	
Термоэлементы	Fe-CuNi J DIN EN 60584	-200...+1200 °C (-328...+2192 °F)
	NiCr-Ni K DIN EN 60584	-200...+1372 °C (-328...+2502 °F)
	Cu-CuNi T DIN EN 60584	-200...+400 °C (-328...+752 °F)
	NiCrSi-NiSi N DIN EN 60584	-100...+1300 °C (-148...+2372 °F)
	Pt-RhPt S DIN EN 60584	-50...+1768 °C (-58...+3214 °F)
	Pt-RhPt R DIN EN 60584	-50...+1768 °C (-58...+3214 °F)
	Pt-RhPt B DIN EN 60584	0...1820 °C (32...3308 °F)
Линеаризированный	DC 0...5 V	≤0,2%
Стандартные сигналы	DC 0...10 V	≤0,1%
	DC 1...5 V	≤0,2%
	0...20 mA	≤0,1%
	4...20 mA	≤0,1%

Для питания измерительного преобразователя предоставляется блок питания постоянного тока 24 В ±10% / макс. 30 мА.

Аналоговый вход 2 (внешняя уставка, сдвиг уставки) С помощью сигнала на аналоговом входе 2 можно изменять уставку контроллера. Это изменение можно масштабировать.

В качестве альтернативы вход может использоваться как вход обратной связи от позиции исполнительных механизмов, и это сообщение о позиции может считываться через интерфейс RS-485.

Для подачи сигнала используются следующие датчики:

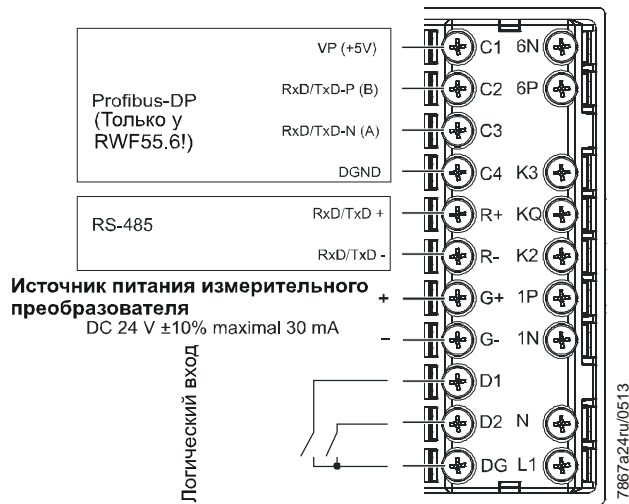
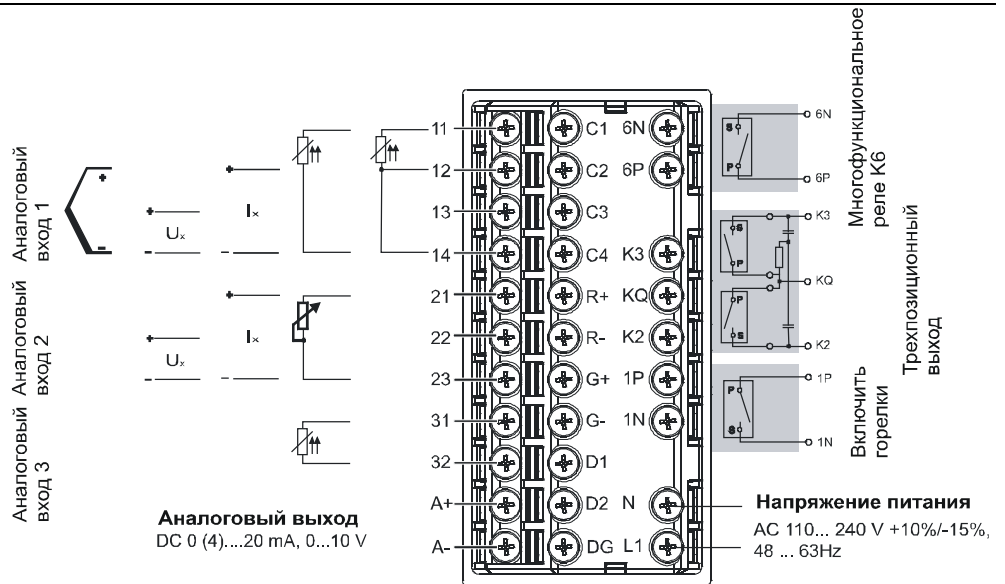
		Диапазон измерений
Термометр сопротивления (резистивный термометр)	0...1 kΩ линейно	
по 2-проводной технологии		
Линеаризированный	DC 0...5 V	≤0,2%
Стандартные сигналы	DC 0...10 V	≤0,1%
	DC 1...5 V	≤0,2%
	0...20 mA	≤0,1%
	4...20 mA	≤0,1%

Аналоговый вход 3 (внешняя температура) Для определения внешней температуры можно подключить к RWF55 следующие датчики:

		Диапазон измерений
Термометр сопротивления (резистивный термометр)	Pt1000 DIN EN 60751	-200...+850 °C (-328...+1562 °F)
по 2-проводной технологии	LG-Ni1000	-50...+160 °C (-58...+320 °F)

Схема подключения

RWF55



Пояснения

	Эти компоненты находятся в RWF55
1N	Реле K1: Замыкатель
1P	Реле K1: Полюс
6N	Реле K6: Замыкатель
6P	Реле K6: Полюс
DGND	Функциональное заземление
Ix	Токовый вход
K2	реле: Исполнительный механизм ОТКР
K3	реле: Исполнительный механизм ЗАКР
KQ	Общий полюс
P	Полюс
RxD/TxD-P (B)	Данные приема/передачи — плюс, линия B
RxD/TxD-N (A)	Данные приема/передачи — нейтраль, линия A
RxD/TxD +	Данные приема/передачи — плюс
RxD/TxD -	Данные приема/передачи — минус
S	Замыкатель
Ux	Потенциальный вход
VP (+5V)	Напряжение питания — плюс

Габаритные размеры

Размеры в мм
51

