

# facts

## Новые приводы SSA



06.07. 2020

### Продукты

SSA331.00

SSA161.05

SSA131.00

SSA161.05HF

SSA161E.05HF

SSA151.05HF

SSA118.09HKN

## Общая информация

В рамках всеобъемлющего проекта «Модулирующие приводы для помещений» мы представили новую платформу электродвигательных приводов. Общая цель состоит в том, чтобы последовательно обновлять ассортимент продукции комнатных приводов (SS ..), оптимизировать портфель и сокращать технологические пробелы на основе текущих и будущих требований рынка. Следовательно, и в соответствии с методологией гибкой и бережливой разработки, проект «Модулирующие приводы для помещений» включает в себя различные этапы и рыночные выпуски, чтобы сбалансировать время для рынка и необходимые ресурсы. Конечная цель - развивать бизнес по всем каналам благодаря современному портфелю и конкурентной ценовой модели.

На первом этапе проекта мы представляем следующие продукты: SSA331.00, SSA161.05, SSA161.05HF, SSA161E.05HF, SSA131.00, SSA151.05HF и SSA118.09HKN (см. Таблицу ниже)

Привод	Код заказа	Напряжение питания	Управляющий сигнал	Ручное управление	Обратная связь	Скорость при 50 Гц	Время при штоке 2.5 мм
SSA331.00	S55180-A105	AC 230 В	3-точечный	-	-	27 с/мм	67.5 с
SSA131.00	S55180-A106	AC 24 В	3-точечный	-	-	27 с/мм	67.5 с
SSA161.05	S55180-A107	AC/DC 24 В	DC 0...10 В	-	-	10 с/мм	25 с
SSA161.05HF	S55180-A108	AC/DC 24 В	DC 0...10 В	Да	0-10В	10 с/мм	25 с
SSA161E.05HF	S55180-A109	AC/DC 24 В	DC 0...10 В	Да	0-10В	10 с/мм	25 с
SSA151.05HF	S55180-A110	AC/DC 24 В	DC 4...20 мА	Да	0-10В	10 с/мм	25 с
SSA118.09HKN	S55180-A111	AC 24 В	KNX-TP	Да	KNX	20 с/мм	50 с

### Основные преимущества:

- Современный ассортимент продукции SSA 100H для комбинированных клапанов, радиаторных клапанов и клапанов малого диаметра.
- Конкурентоспособные цены, благодаря собственному производству и умному дизайну.
- Усовершенствованные и лучшие в своем классе продукты с повышенной гибкостью и простотой использования благодаря более высокому IP-рейтингу (IP54), светодиодным индикаторам и KNX-PL-Link.
- Широкая линейка, покрывающая все потребности клиента
- Новый эстетичный дизайн особенно важный для комнатных решений
- Обратная совместимость



Двумя основными драйверами рынка комнатных приводов являются стоимость и характеристики. Поэтому мы представили два сегмента, чтобы получить конкурентное преимущество:

1. Базовый сегмент с основным фокусом на снижение стоимости итогового продукта
2. Премиум сегмент с акцентом на дифференциацию от конкурентов, например через уникальные функции. В премиальном сегменте такие функции, как IP-адресация, сигнал обратной связи, быстрое время позиционирования, могут отдать предпочтение одному поставщику над другим. Цель - удовлетворить ожидания самых требовательных клиентов по всем каналам

Сегмент	Приводы
Базовый	SSA331.00; SSA131.00; SSA161.05
Премиум	SSA161.05HF; SSA161E.05HF; SSA151.05HF; SSA118.09HKN

**NB.** В рамках нового языка дизайна FID мы представили визуальное различие между базовым и премиальным вариантами.

- Различные формы светодиодов (круглые для основных, прямоугольные для премиум)
- Декоративная линия для приводов премиум-класса



**SSA161.05 (базовый)**



**SSA161.05HF (премиум)**

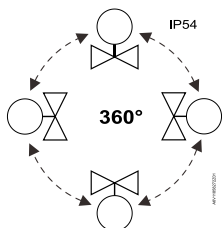
## Описание продукта

Приводы SSA .. уже хорошо зарекомендовали себя на рынке. В новом поколении приводов SSA .. добавлены функции, позволяющие всегда соответствовать требованиям рынка.

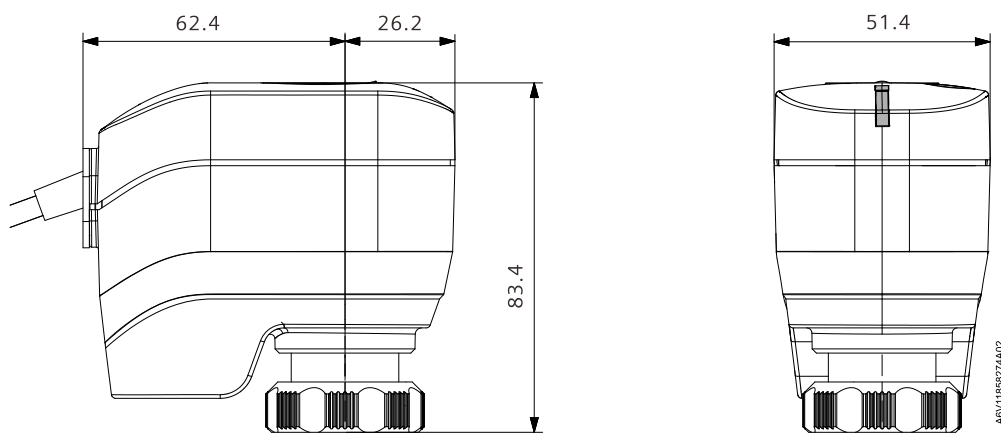
Ниже приведен список основных функций, действительных для всех приводов, за которыми следуют функции, характерные для вариантов премиум-класса:

### Основные функции:

- Усилие позиционирования 100 Н
- Шток: 1.2мм - 6.5мм
- Температура теплоносителя 1...110 °С, (1...90 °С для MCV-радиаторных клапанов)
- Прямой монтаж с помощью накидной гайки M30 × 1,5, инструменты не требуются
- Кабель 1.5 м
- Низкий уровень шума (<30дБ)
- LED индикация позиционирования и работы
- IP 54 позволяет монтировать привод в любом положении



- Предварительно сконфигурировано: не требуется настройка с помощью dip-переключателей, быстрая и безошибочная установка. «Вы получаете то, что вам нужно».
- Прочный, современный и компактный дизайн



Dimension in mm

**Особенности премиум-вариантов: (SSA161.05HF, SSA161E.05HF, SSA151.05HF и SSA118.09HKN):**

- Сигнал обратной связи, позволяющий заблаговременно и быстро обнаружить неисправность и сократить время на анализ неисправности.
- Ручное управление: 3-мм торцевой шестигранный ключ можно использовать для перемещения привода в любое положение.
- Самокалибровка: после первого подключения напряжения на шине, после каждой загрузки приложения и после восстановления напряжения на шине после отключения питания
- Более сложная схема светодиодной индикации: сигнализация ошибок, ручное управление, режим самокалибровки
- Защита от непреднамеренного нажатия кнопки программирования KNX (для SSA118.09HKN)

**Замена**

Старая версия	Новая версия		
	Базовый	Премиум	Заметка
SSA31	SSA331.00	-----	
SSA61	SSA161.05	SSA161.05HF	Два варианта для разных ценовых сегментов
SSA61EP	-----	SSA161E.05HF	
SSA81	SSA131.00	-----	
-----	-----	SSA151.05HF	Новый вариант
AP 562/02	-----	SSA118.09HKN	Ранее в линейке Gamma

## Контакты

---

Александр Бондарков  
Специалист по продукции

Россия  
115184, Москва  
Ул. Большая Татарская, 9

[alexander.bondarkov@siemens.com](mailto:alexander.bondarkov@siemens.com)