



Устройство контроля пламени

LAE10
LFE10

- Устройство контроля пламени для горелок с периодической работой
- LAE10 применяется для контроля и индикации горения жидкого топлива
- LFE10 применяется для контроля и индикации горения газа и жидкого топлива
- Дополнительные описания датчиков пламени (см. в N7712 и N7713)
- Устройством контроля LEC1 для постоянной работы (см. Описание N7761)

Приборы LAE10 / LFE10 и это описание предназначены для использования производителями оригинального оборудования (OEMs), которые встраивают устройства контроля пламени в свои изделия!

- Устройства контроля пламени для жидкотопливных горелок и жидкотопливных приборов с нагнетателем или без нагнетателя согласно стандартам DIN EN 60730-2-5:2005 и DIN EN 230:2005
- Устройства контроля пламени для газовых горелок и газовых приборов с нагнетателем или без нагнетателя согласно стандартам DIN EN 60730-2-5:2005 и DIN EN 298:2004



Указание!

Не использовать для новых конструкций.

LAE10

- Для контроля пламени горения жидкого топлива
- Контроль в сочетании с детектором с фотоэлементный датчик RAR9

LFE10

- Для контроля газового пламени и светящегося или горящего голубым пламенем жидкого топлива
- Контроль совместно с УФ датчиком пламени QRA или электродом ионизации

Применение (продолжение)

Общие положения

Оба типа устройства контроля пламени используются в основном совместно с устройством контроля LEC1 в следующих системах:

- **Двойной контроль горелок** / контроль главного пламени или пламени пилотной горелки и главного пламени с помощью 2 датчиков пламени одного и того же или разных типов
- **Контроль жидкотопливных воздуходувных / газовых горелок** / контроль пламени датчиками разного типа в зависимости от режима работы
- **Многопламенный контроль** / установки с несколькими горелками, горение которых должны контролировать по отдельности один или несколько датчиков пламени. Однако их запуск и контроль необходимо осуществлять централизованно и одновременно с помощью только 1 автомата горения
- Устройство контроля пламени можно применять также вместе с автоматами горения других типов, при условии, что данная комбинация или выбранная схема подключения не ухудшит функции безопасности автомата горения
- Устройство контроля пламени используются также как **устройства индикации пламени** на установках горения с ручным пуском



Для того, чтобы избежать несчастных случаев, нанесения ущерба собственности или окружающей среде необходимо соблюдать следующие требования!

Категорически запрещается вскрывать, модифицировать или вмешиваться в работу датчика!

- Все виды работ (установка, монтаж и обслуживание и т.д.) должны выполняться квалифицированным персоналом. Несоблюдение риск потери функции безопасности, а также от поражения электрическим током
- Из соображений безопасности – внутренний тест цепи контроля пламени и т.д. – требуется по меньшей мере одно управляемое выключение каждые 24 часа. Несоблюдение риск потери функции безопасности
- До того как произвести любые схемные изменения в зоне подключения, полностью отключите оборудование от сетевого напряжения (отключить рубильник, включая нейтраль). Убедитесь, что оборудование нельзя вновь включить по оплошности и что оно обесточено. В случае несоблюдения этой меры предосторожности возникает опасность поражения электрическим током.
- Обеспечьте надежную защиту от поражения электрическим током за счет соответствующей защиты соединительных клемм устройства контроля пламени. Несоблюдение риск поражения электрическим током
- Каждый раз, когда работа выполнена (установка, монтаж и обслуживание), убедитесь, что электрическая проводка находится в надлежащем порядке. Несоблюдение риск потери функции безопасности, а также от поражения электрическим током
- Падение или удар могут значительно повлиять на функции безопасности прибора. Такие приборы нельзя вводить в эксплуатацию, даже если на них нет видимых повреждений
- Электрод ионизации не обеспечивает защиту от поражения электрическим током. Электрод ионизации, подключенный к сетевому напряжению, должен быть защищен от случайного контакта (касания). Несоблюдение риск поражения электрическим током
- **Включенная УФ трубка является источником радиации!** В случае контроля пламени, эти датчики должны быть расположены таким образом, чтобы отсутствовал **прямой визуальный контакт** между ними. Несоблюдение риск потери функции безопасности

Технические рекомендации

Убедитесь, что время задержки отпускания реле «d» не превышает 50 ms (см. также «Примеры подключения», 7781a02).

Замечания по монтажу

- Убедитесь в соблюдении соответствующих национальных правил безопасности
- Устройство контроля пламени можно монтировать в любом положении непосредственно на горелке, на пультах управления или на распределительном щите
- Имеются 2 типа съемных оснований, рассчитанных на ввод кабеля спереди, сбоку или снизу. 2 клеммы заземления обеспечивают единый контур для заземления других компонентов отопительной установки, как например, трансформаторы зажигания (сами устройства контроля пламени имеют двойную изоляцию!)

Рекомендации по установке

- Следует всегда прокладывать высоковольтные кабели зажигания отдельно от остальных кабелей и самого устройства при соблюдении максимально возможного расстояния между ними
- Не перепутайте нейтральные и находящиеся под напряжением провода

Электрическое подключение датчиков

Очень важно добиться передачи сигнала практически без искажений и потерь:

- Никогда не укладывайте кабели датчиков вместе с другими кабелями
 - емкость линии уменьшает величину сигнала пламени
 - используйте отдельный кабель
- Ионизационный электрод не обеспечивает защиту от поражения электрическим током
- Устанавливайте ионизационный электрод и электрод ионизации таким образом, чтобы искра зажигания не смогла пробить на датчик ионизации (риск электрических перегрузок)
- Соблюдайте максимально допустимую длину кабелей датчика и экранирование (см. «Технические параметры»)
- Размещайте и настраивайте датчик пламени таким образом, чтобы он реагировал только на контролируемое пламя
- Обеспечьте достаточную защиту УФ источников от излучения галогенных ламп, сварочного оборудования, и другого аналогичного оборудования

Стандарты и сертификаты

Только в комбинации
с датчиком пламени



Применяемые директивы:

- Газовое оборудование
- Электромагнитная совместимость (невосприимчивость) *)

2014/35/EU

2014/30/EU

*) После монтажа устройства контроля пламени в оборудовании необходимо проверить выполнение требований к электромагнитной совместимости.



Указание!

В странах ЕС и Европейской ассоциации свободной торговли эти устройства могут применяться только в качестве замены.

Соответствие предписаниям применявшихся ранее, отозванных, директив подтверждается путем соблюдения следующих стандартов/инструкций.

- Автоматы горения для жидкотопливных горелок DIN EN 230:2005
- Только LFE10: DIN EN 298:2004
Системы контроля автоматической горелки для горелок и приборов, работающих на газе или жидких топливах
- Устройства управления автоматические электрические бытового и аналогичного назначения DIN EN 60730-2-5:2005
Часть 2-5. Частные требования к автоматическим электрическим системам управления горелками



Соответствие директивам EAC (Соответствие директивам Евразии)



ISO 9001:2015
ISO 14001:2015
OHSAS 18001:2007



Директива RoHS, Китай
Таблица опасных веществ:
<http://www.siemens.com/download?A6V10883536>

Срок службы

Устройства контроля пламени имеют проектный срок службы* 250,000 циклов включения горелки, который при нормальных условиях работы в режиме обогрева соответствует приблизительно 10 годам эксплуатации (начиная с дня изготовления, обозначенной на поле типа).

Основанием для этого являются результаты испытаний на установление рабочего ресурса в соответствии со стандартом EN 230/EN 298.

Перечень условий опубликован Европейским союзом производителей оборудования управления (Afecor) (www.afecor.org).

Проектный срок службы базируется на применении устройств контроля пламени в соответствии со спецификацией фирмы-изготовителя. После достижения проектного срока службы с точки зрения количества циклов включения горелки или соответствующего периода времени эксплуатации устройство контроля пламени подлежат замене уполномоченным персоналом.

* Проектный срок службы не является гарантийным сроком, указанным в Условиях поставки

Рекомендации по утилизации

Устройства контроля пламени содержат электрические и электронные компоненты, которые нельзя утилизировать с бытовым мусором.
Необходимо соблюдать действующее местное законодательство.

Механическая конструкция

Устройство контроля пламени имеет разъемную конструкцию и состоит из секции электропитания, усилителя сигнала пламени, реле пламени, вспомогательного реле для управления датчиком пламени или тестом имитации пламени, и лампы индикации пламени, расположенной в крышке устройства позади смотрового окошка.

Электрическая схема является по сути безопасной в сочетании с устройствами контроля LEC1 и тестируется каждый раз в отношении правильности работы при запуске горелки. Съёмное основание – подобно корпусу – изготовлено из ударопрочной и жаростойкой пластмассы. Пояснения и другие комментарии см. в разделе «Габаритные размеры».

Специальные характеристики LAE10

Автоматическая имитационная проверка засветки посредством повышения чувствительности усилителя в течение периодов выключения горелки и во время продувки автомата горения LEC1.
устройством контроля

Специальные характеристики LFE10

Автоматическое тестирование датчика пламени посредством повышения рабочего напряжения УФ трубки в течение периодов выключения горелки и во время продувки автомата горения LEC1.

Контроль пламени

Датчик пламени	Описание
QRA2, QRA10	N7712
QRA4	N7711
RAR9	N7713

Ионизационный электрод

Контроль пламени с применением электропроводности пламени в сочетании с эффектом выпрямления возможен только при наличии газовых и горелок с синим пламенем. Так как усилитель сигнала пламени реагирует только на DC (постоянный ток) составляющую сигнала пламени (ток ионизации), короткое замыкание между датчиком пламени и функциональной землей не сможет имитировать сигнал пламени.

При оформлении заказа укажите полный тип изделия.

Реле контроля горения поставляется **без съемного основания**. Вы должны заказывать его отдельно (см. «Принадлежности»).

Устройство контроля пламени

- Для контроля горения жидкого топлива с помощью датчиков с фотоэлементный датчик RAR9...

	№ артикула	Тип
AC 220...240 В	BPZ:LAE10	LAE10
AC 110 В	BPZ:LAE10-110V	LAE10-110V

- Для контроля горения газа / жидкого топлива с помощью УФ датчика пламени QRA или ионизационного электрода

	№ артикула	Тип
AC 220...240 В	BPZ:LFE10	LAE10
AC 110 В	BPZ:LFE10-110V	LAE10-110V

Датчик пламени

Фотоэлементный датчик **RAR9**
См. Описание N7713



УФ датчик пламени **QRA2**
См. Описание N7712



УФ датчик пламени **QRA10...**
См. Описание N7712



УФ датчик пламени **QRA4...**
См. Описание N7711



Ионизационный электрод
поставляется третьей стороной

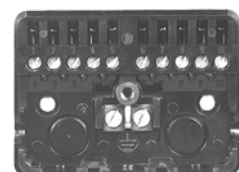


Цоколь

Низкое съемное основание (см. «Габаритные размеры»)
AGK410413450

№ артикула: **BPZ:AGK410413450**

- 10-полюсные клеммы с винтовым креплением
- 5 кабельных вводов



Высокое съемное основание (см. «Габаритные размеры»)
AGK410490250

№ артикула: **BPZ:AGK410490250**

- 10-полюсные клеммы с винтовым креплением
- со съемной передней панелью
- 6 кабельных вводов, 4 из которых с резьбой Pg11



Технические параметры

Общие технические
данные блока

Сетевое напряжение	АС 220 В –15 %...АС 240 В +10 % АС 100 В –15 %...АС 110 В +10 %
Частота сети	50...60 Гц ±6 %
Первичный плавкий предохранитель (внешний)	макс. 10 А (с задержкой срабатывания)
Потребляемая мощность	4.5 VA
Допустимая мощность включения или выключения контактов	макс. 2 А
Степень защиты	IP40, с соответствующим кабельным вводом
Монтажное положение	Опцион
Площадь поперечного сечения, который может быть подключен к AGK4	
<ul style="list-style-type: none"> Клемму 1...10 	мин. 0,75 мм ² мин. 1,5 мм ² Одножильный или многожильный провод с наконечником
<ul style="list-style-type: none"> Вспомогательные клеммы N, PE, 11 и 12 	мин. 0,75 мм ² мин. 1,5 мм ² Одножильный или многожильный провод с наконечником (при подключении 2 одножильных или многожильных проводов одной клемме, необходимо использовать провода с одинаковым сечением)

Вес	LAE10	LFE10
Без съемного основания	Приблизительно 305 г	Приблизительно 395 г
С нормальным съемным основанием	Приблизительно 380 г	Приблизительно. 470 г
С высоким съемным основанием	Приблизительно 415 г	Приблизительно. 505 г

	LAE10	LFE10	
Контроль пламени с помощью...	...RAR9	...ионизационный электрод	...QRA
Требуемый ток датчика			
- при АС 100 В / АС 220 В	мин. 8 µА	мин. 8 µА	мин. 150 µА
- при АС 110 В / АС 240 В	мин. 8 µА	мин. 9 µА	мин. 200 µА
Допустимый ток датчика			
- при АС 100..110 В / АС 220...240 В	макс. 38 µА	макс. 100 µА	макс. 650 µА
Допустимая длина соединительных кабелей	20 м ²⁾	20 м ¹⁾	20 м ¹⁾

¹⁾ в случае большого расстояния используйте кабель с **низким емкостным сопротивлением** (макс. 2 nF)

Пример: одножильный RG62

²⁾ прокладывайте кабели датчиков отдельно, по меньшей мере, на удалении 5 см от других кабелей и, в случае большого удаления

Технические параметры (продолжение)

Условия окружающей среды	Хранение	DIN EN 60721-3-1
	Климатические условия	Класс 1K3
	Механические условия	Класс 1M2
	Диапазон температур	-20...+60 °C
	Влажность	<95 % относительная влажность
	Транспортировка	DIN EN 60721-3-2
	Климатические условия	Класс 2K2
	Механические условия	Класс 2M2
	Диапазон температур	-20...+60 °C
	Влажность	<95 % относительная влажность
	Работа	DIN EN 60721-3-3
	Климатические условия	Класс 3K5
Механические условия	Класс 3M2	
Диапазон температур	-20...+60 °C	
Влажность	<95 % относительная влажность	
Высота установки	Макс. 2000 м над уровнем моря	



Внимание!

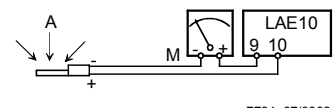
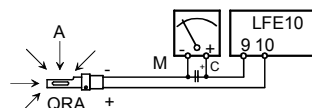
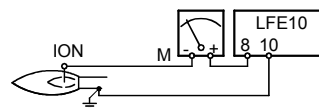
**Не допускаются конденсат, образование льда и поступление воды!
Невыполнение настоящего указания может отрицательно сказаться на функциях безопасности, а также создает опасность поражения электрическим током.**

Схемы измерения

Ионизационный электрод

QRA

RAR9



7781a07/0908

Обозначение

- A Светосила пламени
- C Электролитический конденсатор 100 μF, DC 10 В
- ION Ионизационный электрод
- M Микроамперметр
- QRA... УФ датчик пламени



Внимание!

**Зажигание может влиять на ток ионизации!
Способ устранения: поменяйте соединения на первичной стороне трансформатора зажигания.**

Основной режим работы устройства контроля пламени вместе с устройством контроля LEC1:

При работе с прибором LEC1, устройство контроля пламени выдает сигнал пламени в программу управления автоматом горения точно так же, как если бы устройство контроля пламени было составной частью автомата горения (так же как и с жидкотопливным или газовым автоматом горения).

В случае сбоя зажигания, пропадания пламени во время работы горелки или появления сигнала ложного пламени в течение периодов выключения или продувки горелки, горелка будет всегда выключаться, а автомат горения будет включать блокировку.

Функции переключения, необходимые для подачи сигнала пламени в схему управления автомата горения, задаются через реле пламени «FR» в устройстве контроля горения и с помощью 2 вспомогательных реле «HR1» и «HR2» в устройстве контроля LEC1.

Прибор LEC1 выдает также команды для теста имитации пламени в связи с устройством контроля пламени LAE10 и проверки датчика пламени при наличии LFE10.

Управление тестом происходит по шине связи, соединяющей клемму 15 автомата горения и клемму 6 соответствующего устройства контроля горения.

Оба теста

- Начинаются приблизительно через 7 сек. после управляемого выключения
- Продолжаются в течение периодов выключения горелки
- Продолжаются в течение последующего периода предпродувки
- Завершаются за 3 секунды до начала промежутка времени безопасности

Следующие сигналы пламени в течение этого проверочного периода времени ведут к блокировке с взаимоблокировкой устройства контроля LEC1:

- Посторонний свет
- Старение датчиков пламени
- Другие дефекты в устройствах контроля пламени

В устройстве контроля пламени имеется вспомогательное реле «HR3», которое выполняет необходимые функции переключения.

Поскольку в случае контроля пламени с помощью ионизационного электрода не требуется выполнение теста, то отпадает необходимость в линии связи между клеммой 15 автомата горения и клеммой 6 реле контроля горения.



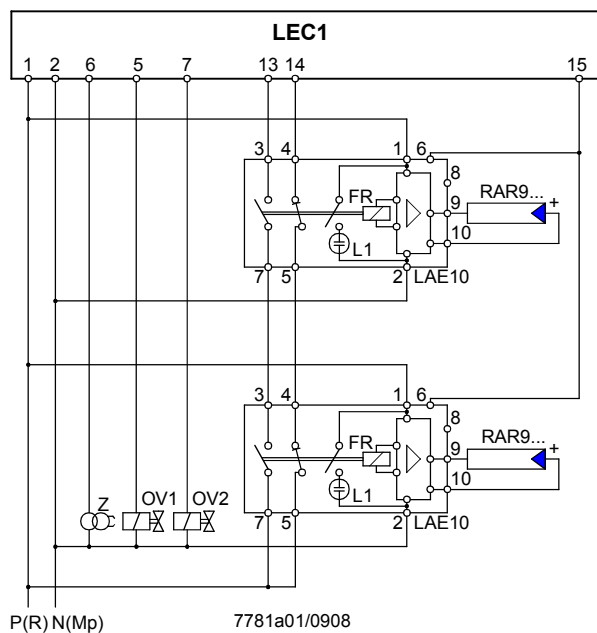
Информация!

Взамен этого соедините клемму 6 с проводом питания.

Пример: посредством соединения с клеммой 1, 5 или 7.

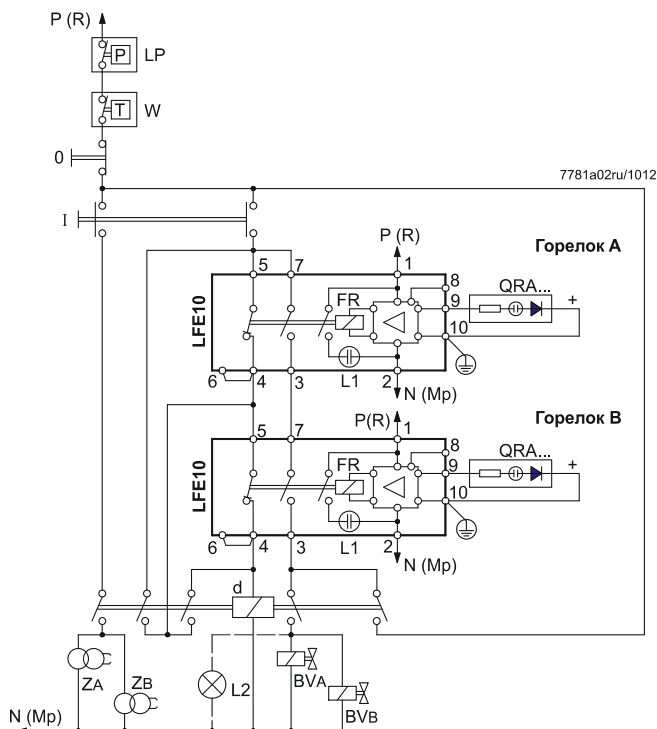
Любой сигнал пламени – будь то нормальный сигнал во время работы или ложный сигнал – отображается индикаторной лампочкой на корпусе устройства контроля пламени.

Принцип работы устройства контроля пламени при использовании для двойного контроля (подробная схема соединений, например, для жидкотопливных горелок)



С таким типом контроля, **1** пламя контролируется **2** независимо работающими устройствами контроля горения с целью сведения возможности пропадания пламени во время работы в случае одновременного отказа **обоих** устройств контроля пламени до «маловероятного совпадения». При двойном контроле управляющие контакты реле пламени **обоих** устройств контроля пламени подключают последовательно, чтобы потеря сигнала пламени **на одном из реле контроля горения была достаточной** для включения блокировки горелки. Ошибочный сигнал, выданный только **1** из 2 устройств контроля горения во время периодов выключения или продувки горелки, тоже ведет к блокировке.

Принцип работы устройства контроля пламени при использовании для контроля 2 горелок с ручным управлением



Запуск горелки также при таком типе контроля возможен только при положительных тестах датчика пламени или имитации пламени. Это означает, что **ни одно** из двух устройств контроля горения не сможет зарегистрировать сигнал пламени в течение периодов выключения горелки. При запуске горелки автоматически прерывается тест проверки датчика. При нажатии кнопки «I», реле «d» активизируется через цепочку 4-5 реле пламени, которая все еще замкнута, включая тем самым зажигание на обоих горелках. Одновременно выделяется топливо. Длительность пускового импульса, заданная нажатием кнопки «I», должна ограничиваться реле времени – в смысле **времени безопасности**. Если пламя установилось на **обеих** горелках – о чем индицируют сигнальные лампы на корпусе устройств контроля горения – тогда реле «d» будет находиться под током, проходящем по цепочке 3-7 обоих реле пламени. При отпускании кнопки «I», зажигание выключится, завершая тем самым пусковой цикл. В случае пропадания пламени на **одной** из горелок, происходит обесточивание соответствующего реле пламени, нейтрализуя таким образом схему блокировки для реле «d». Это означает, что топливные клапаны **обеих** горелок мгновенно закрываются. Горелки отключают вручную нажатием кнопки «0», или – автоматически – посредством термостата ограничения/управления или прессостата / мембранным выключателем в токоподводящем (фазовом) проводе. В случае контроля пламени с помощью ионизационного электрода, клемму 6 устройства контроля горения следует соединить напрямую с токоподводящим проводом, так как здесь не требуется тестирование датчика.

Пример: во время подключения к клемме 1!



Примечание!

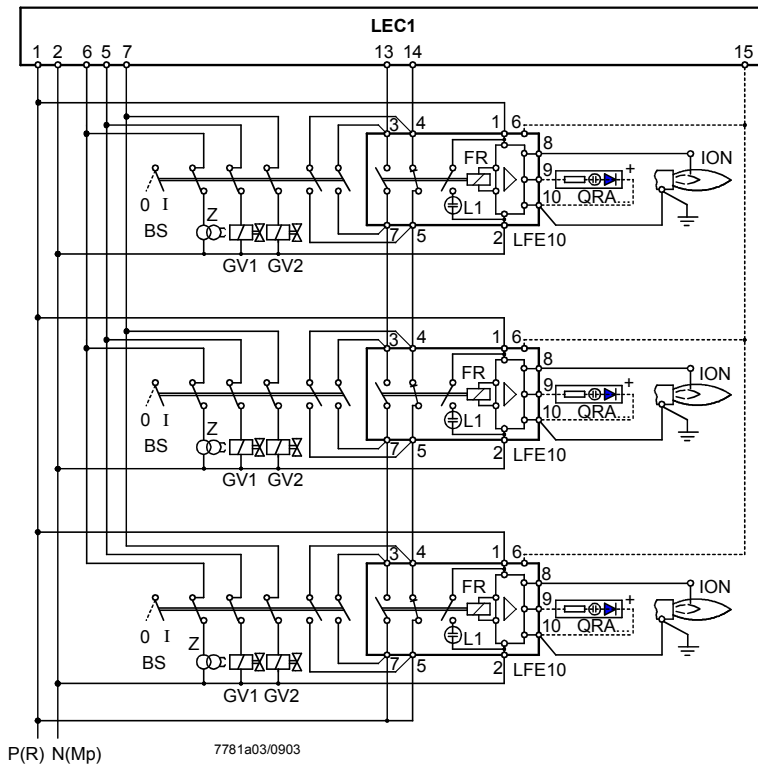
Убедитесь, что время задержки отпускания реле «d» не превышает 50 ms (см. также «Примеры подключения», 7781a02).



Внимание!

Включенная УФ трубка является источником радиации! В случае контроля пламени, эти датчики должны быть расположены таким образом, чтобы отсутствовал **прямой визуальный контакт** между ними. Несоблюдение риск поражения электрическим током

Принцип работы реле контроля горения с многопламенным контролем (подробная схема соединений, например, для газовых горелок)



Как и при двойном контроле, управляющие контакты реле пламени всех устройств контроля горения должны быть соединены последовательно при использовании многопламенного контроля.

Горелка заставляет все другие горелки перейти в состояние блокировки, если:

- Пламя не стабилизировалось в течение времени безопасности
- или
- Пламя погасло во время работы.

Правильно работающие горелки можно перезапустить только – после того, как автомат горения был возвращен в исходное состояние – когда неисправная горелка будет выключена.

При этом рабочий выключатель должен не только переключить управляющие контакты соответствующего реле контроля горения, замыкая тем самым вновь цепь управления, но должен также разорвать связь провода питания с трансформатором зажигания и топливными клапанами.

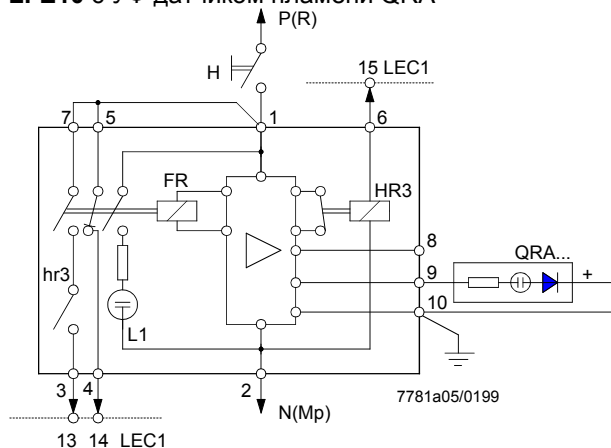
Таким же образом после устранения неисправности горелку можно повторно включить только совместно с другими горелками, т.е. только после того, как все горелки были предварительно отключены.



Внимание!
Клемма 10 должна быть заземлена также при использовании УФ датчика пламени QRA!

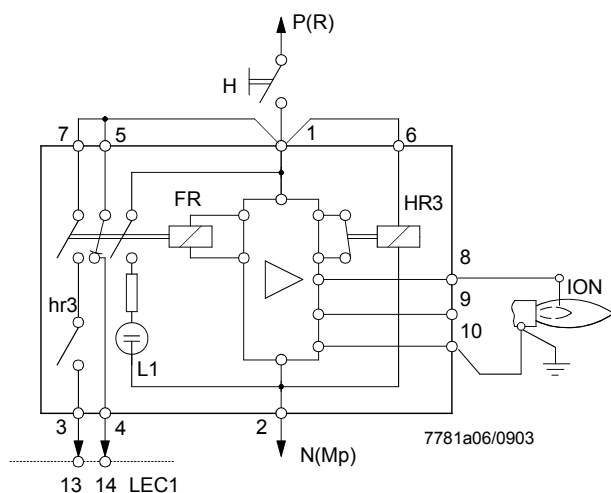
Обозначение	BS	Рабочий выключатель OFF (выкл) / ON (вкл) → для каждой горелки
	ION	Ионизационный электрод для ионизационного контроля
	FR	Датчик пламени
	GV1 / GV2	Газовый клапан для 1 и 2 ступени
	L1	Встроенная сигнальная лампа → индикация пламени
	QRA...	УФ датчик пламени
	Z	Трансформатор зажигания

LFE10 с УФ датчиком пламени QRA

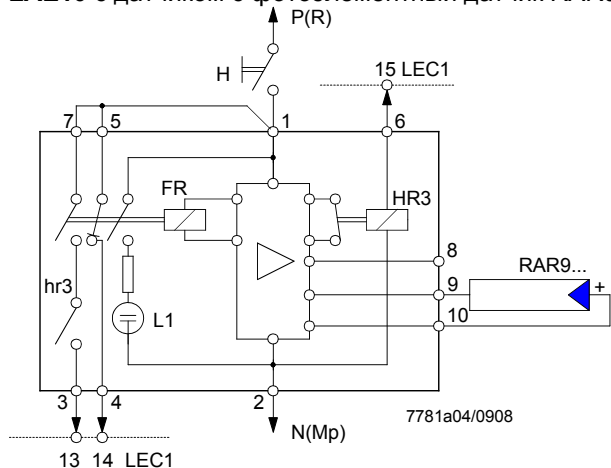


Внимание!
Клемма 10 должна быть соединена с землей!

LFE10 с ионизационным контролем



LAE10 с датчиком с фотоэлементный датчик RAR9...



Обозначение

- FR Реле пламени
- H Главный выключатель
- HR3 Вспомогательное реле для УФ датчика или теста имитации пламени
- ION Ионизационный электрод для ионизационного контроля
- L1 Встроенная сигнальная лампа → Индикация пламени
- QRA... УФ датчик пламени
- RAR9... Фотоэлементный датчик

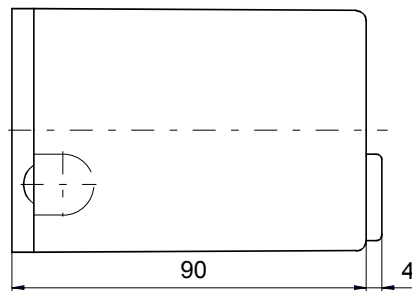
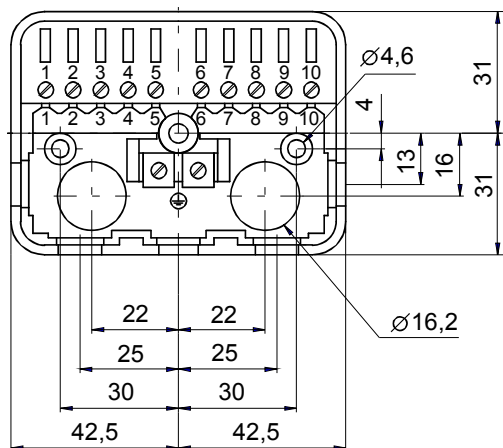
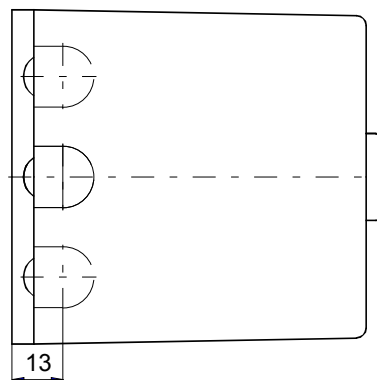
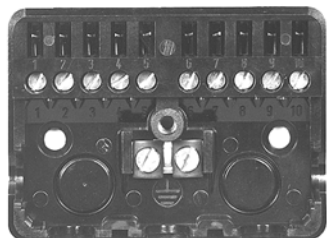
Размеры в мм

Варианты изолирующих оснований

Низкое съемное
основание,
AGK 4 104 1345 0

Конструктивные особенности:

10-полюсные (клеммы с винтовым креплением), с дополнительными зажимами заземления. Вводите кабель снизу корзины (2 выбивных отверстия), спереди, с правой или левой стороны (всего 5 кабельных вводов).



7781m02/1198

Размеры в мм

Варианты изолирующих оснований

Высокое съемное
основание,
AGK 4 104 9025 0

Конструктивные особенности:

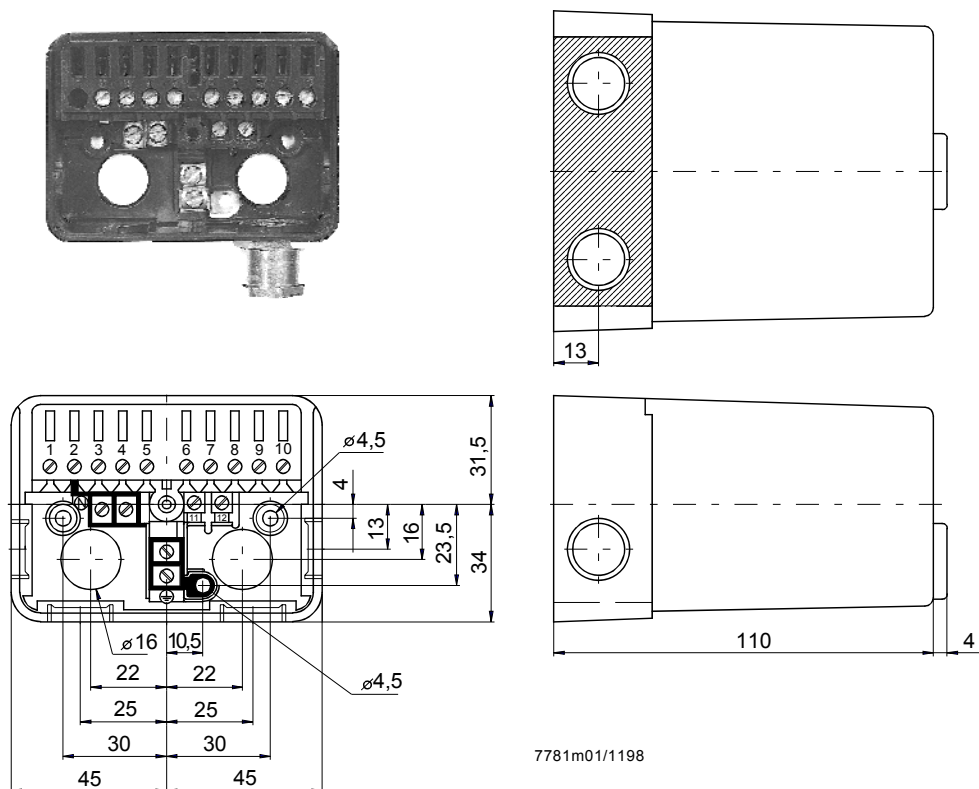
Со съемной передней панелью (заштрихованная область на чертеже).

10-полюсные (клеммы с винтовым креплением), и:

- 2 вспомогательные клеммы с маркировкой 11 и 12
- 2 нейтральные клеммы, соединенные с клеммой 2 (нейтральный ввод)
- 2 зажима заземления, с заземляющим лепестком для горелки

Для кабельного ввода:

- 2 кабельных ввода снизу корзины
- 4 резьбовых выбивных отверстия для кабельных манжет Pg11, 1 справа, 1 слева и на съемной **передней панели**



7781m01/1198